



VALVULERÍA

GRIFO LAVADORA CON CIERRE DE 90° AMÉRICA



Anticalcárea



Fiabilidad

Estanqueidad
100%

Standard Hidráulica dispone de una amplia gama de grifos lavadora. El grifo lavadora América está diseñado para cortar el paso del agua a lavadoras, lavavajillas y de otros puntos de consumo y así poder realizar su reparación o sustitución.



La estanqueidad al exterior se realiza mediante 2 juntas tóricas, aportando seguridad contra las fugas y el desgaste. Sistema de cierre a ¼" de vuelta. La rosca de conexión a la entrada de agua puede incorporar una junta de PTFE que permite realizar un montaje más rápido y estanco sin tener que utilizar cinta de *TEFLON*®. El latón de alta calidad por el que está compuesta la válvula le otorga gran fiabilidad y el acabado cromado que tienen el cuerpo, mando y florón hace que tenga una gran protección exterior. El eje anticalcáreo está compuesto por polioximetileno (POM).

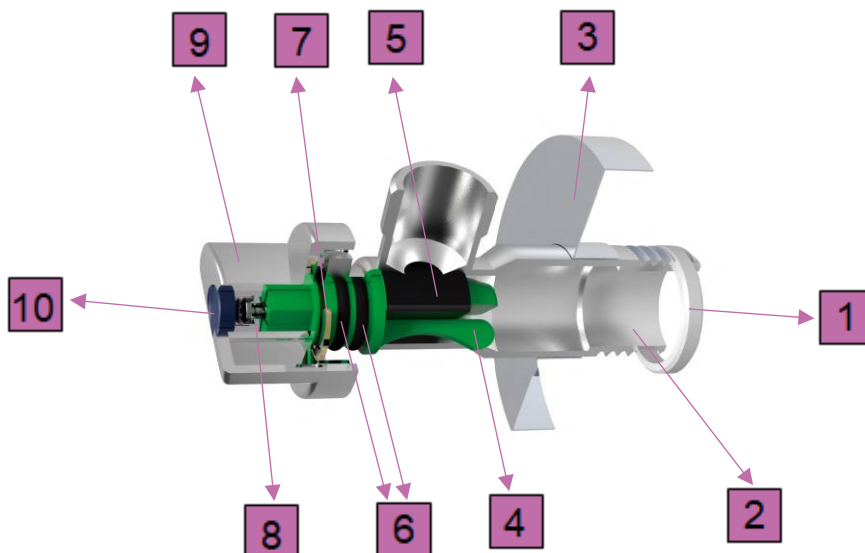
Al realizar el montaje de la válvula en la instalación, se recomienda sujetar la misma con la herramienta, por las caras planas del cuerpo de la válvula, evitando de esta forma deformaciones por exceso de presión de la herramienta. La posición de servicio más adecuada de estas válvulas es totalmente abierta.

DATOS TÉCNICOS

Máxima presión	16 bar
Máxima temperatura	+90 °C
Rango	-10 °C a +90 °C

MATERIAL

1*	Junta de la rosca	PTFE
2	Cuerpo	Latón (UNE-EN 12164 -12165)
3	Florón	AISI 304
4	Eje	POM
5	Junta de estanqueidad	NBR
6	Juntas tóricas eje (x2)	NBR
7	Circlip	AISI 304
8	Tornillo	AISI 304
9	Mando	ABS cromado
10	Índice	PA



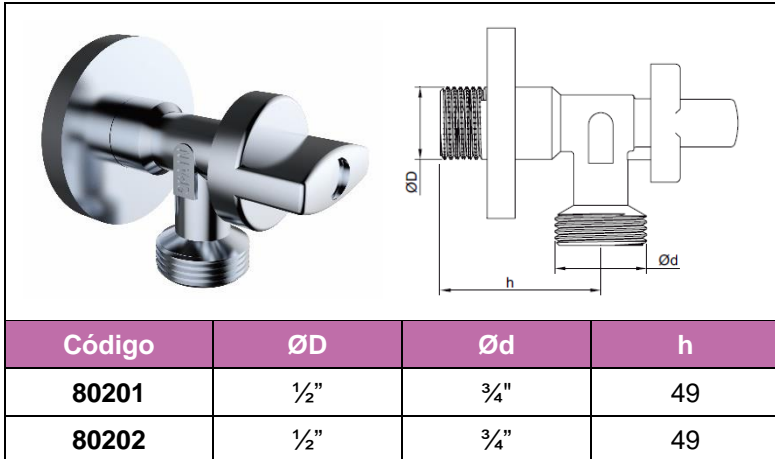


VALVULERÍA

GRIFO LAVADORA CON CIERRE DE 90°

AMÉRICA

AMÉRICA / Anticalcárea



*Solo el producto 80202 incluye una junta de PTFE en la rosca de conexión a la entrada de agua.