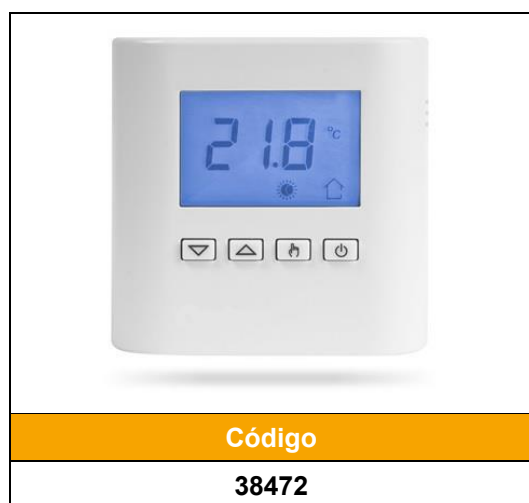


TERMOSTATO DIGITAL CALEFACCION/REFRIGERACION

Instrucciones de instalación y operación



Termostato digital cal/ref



Código

38472



CALEFACCIÓN – SUELO RADIANTE TERMOSTATO STH DIGITAL CALEFACCION/REFRIGERACION

ÍNDICE

DESCRIPCIÓN	3
Generalidades.....	3
Descripción de los mandos.....	3
Indicaciones display.....	4
Puesta en marcha.....	4
CARACTERÍSTICAS TÉCNICAS	5
Especificaciones.....	5
CONFIGURACIÓN PARÁMETROS USUARIO	6
INSTALACIÓN	6



CALEFACCIÓN – SUELO RADIANTE

TERMOSTATO STH DIGITAL CALEFACCION/REFRIGERACION

DESCRIPCIÓN

Generalidades

Este dispositivo es un termostato digital a baterías para el control de la temperatura ambiente con la posibilidad de elegir entre varias regulaciones y relativas temperaturas de set-point: Comfort, Reducción, Off/Antihielo.

El dispositivo puede utilizarse en instalaciones de calefacción como así también en los de refrigeración. El termostato cuenta con un amplio display retroiluminado para la visualización de todas las indicaciones funcionales y de la temperatura ambiente detectada.

La detección de la temperatura ambiente puede efectuarse por el sensor interno o bien por una sonda remota (opcional). Además, el dispositivo ofrece la posibilidad de ajustar el valor de la temperatura de Antihielo y la regulación del Offset en el sensor interno y en la sonda remota.

Descripción de los mandos

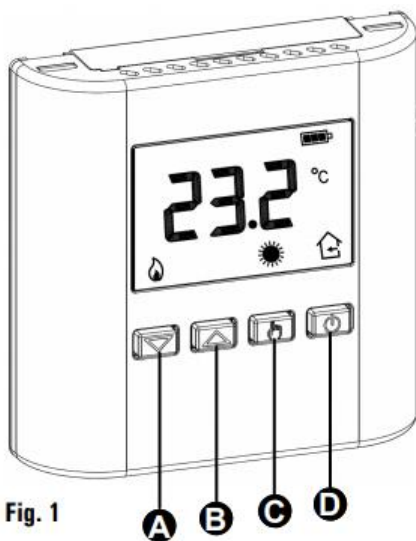


Fig. 1

LEYENDA:

A Botón multifunción '▽'

Normal funcionamiento

- Si se presiona una vez visualiza la temperatura de Set-point ajustada.
- Si se presiona repetidamente modifica las temperaturas de set-point (disminuyendo el valor).

En configuración

- Si se presiona una vez visualiza el parámetro ajustado.
- Si se presiona repetidamente modifica el parámetro seleccionado (disminuyendo el valor).

B Botón multifunción '△'

Normal funcionamiento

- Si se presiona una vez visualiza la temperatura de Set-point ajustada.
- Si se presiona repetidamente modifica las temperaturas de set-point (incrementando el valor).

En configuración

- Si se presiona una vez visualiza el parámetro ajustado.
- Si se presiona repetidamente modifica el parámetro seleccionado (incrementando el valor).

C Botón multifunción '⏸'

Normal funcionamiento

- Ajusta la modalidad de regulación: Comfort => Riduzione.
- Si se presiona por 10 segundos, accede a los parámetros usuario.

En configuración

- Entra en modificación del parámetro seleccionado.
- Sale de la modificación del parámetro seleccionado.

D Botón multifunción '⏻'

Normal funcionamiento

- Apaga el termostato activando la modalidad antihielo si activada (sólo en modalidad Calefacción).

En configuración

- Presionado una vez, sale de la modificación del parámetro seleccionado. Si se presiona 2 veces sale de la programación de parámetro usuario.



CALEFACCIÓN – SUELO RADIANTE TERMOSTATO STH DIGITAL CALEFACCION/REFRIGERACION

Indicaciones display

	Indicación del estado de carga de las baterías.
	Baterías descargadas; sustituir las baterías.
	Regulación de la temperatura en modalidad de Confort.
	Regulación de la temperatura en modalidad de Reducción.
	Termostato apagado, modalidad OFF.
	Modalidad antihielo activo, el termostato regula en la temperatura de antihielo.
	Salida encendida modalidad calefacción.

	Salida encendida en modalidad refrigeración.
	El termostato está en estado de configuración. / El termostato visualiza la temperatura de set-point.
	El termostato visualiza la temperatura ambiente detectada por el sensor interno.
	El termostato visualiza la temperatura ambiente detectada por la sonda remota.
	La flecha '←' que parpadea, indica que la visualización de la temperatura está ubicada en la sonda interna, aunque quede el parámetro ajustado en la sonda remota.

Puesta en marcha

En la primera puesta en función:

- Insertar las pilas respetando la polaridad indicada en el compartimiento pertinente.
- Ajustar la modalidad de funcionamiento del crono termostato (parámetro usuario 'H-C'): Calefacción (ajustado en fábrica) o Refrigeración.

Ajuste modalidad de regulación

Las modalidades para regular la temperatura ambiente son 2 y pueden elegirse mediante la presión del botón '☞'.

Confort: el termostato regula la temperatura ambiente según la modalidad confort, generalmente es la temperatura deseada durante las horas diurnas.

Reducción: el termostato regula la temperatura ambiente según la modalidad de reducción, generalmente es la temperatura deseada durante las horas nocturnas.

Regulación temperatura de Confort y Reducción

Durante el normal funcionamiento el display visualiza la temperatura ambiente detectada y el ícono relativo a la modalidad de regulación ajustada. Para visualizar la relativa temperatura de set-point ajustada presionar una vez uno de los botones '△' o '▽': el display visualiza la temperatura de set-point y el ícono 'SET' (indica que se está visualizando la temperatura de set-point). El ícono 'SET' se enciende junto al ícono '☀' que parpadea, indicando que el display está visualizando la temperatura de set-point 'Confort' o bien se puede encender también el ícono '☾' que parpadea, indicando que el display está visualizando la temperatura de set-point 'Reducción'.

Presionando los botones '△' y '▽' se modifica la temperatura de set-point visualizada.

Presionando el botón '☞' mientras el display está visualizando la temperatura de set-point 'Confort', el display pasa a visualizar el set-point 'Reducción'. Viceversa si el display estaba visualizando el set-point 'Reducción', presionado el botón '☞' el display pasa a visualizar el set-point 'Confort'.

Presionando el botón '⏻' o bien después de algunos segundos de inactividad, el display vuelve a visualizar la temperatura ambiente detectada.

Nota: Normalmente, para tener una reducción nocturna, la temperatura de reducción deberá tener un valor inferior a la de confort.

Visualización temperatura

Durante el normal funcionamiento el display visualiza la temperatura ambiente detectada por el sensor interno, caracterizado por el ícono '🏠', o bien la temperatura ambiente detectada por la sonda remota (si está conectada) señalada por el ícono '🏠'.

Las temperaturas detectadas se visualizan corregidas por el valor de Offset ajustado.

Si el parámetro 'rEG' ha sido ajustado en 'EHt', pero la sonda remota no ha sido conectada o está dañada el display visualizará el ícono '🏠' con la flecha '←' que parpadea indicando que la regulación de la temperatura ha sido automáticamente trasladada a la sonda interna, aunque quede el parámetro ajustado en 'EHt' (sonda externa).

Apagado - Función antihielo

Para desactivar el termostato presionar el botón '⏻'. El display mostrará la palabra 'OFF' y el símbolo '⏻'.

Si el termostato ha sido ajustado en modalidad de calefacción estará activa la función antihielo y en el display aparecerá el símbolo '🛡'; en tal caso la temperatura ambiente se regulará según el valor ajustado para la temperatura antihielo (ver el

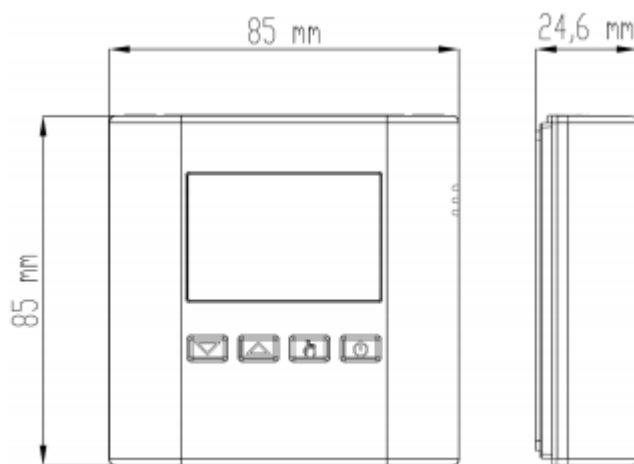


CALEFACCIÓN – SUELO RADIANTE

TERMOSTATO STH DIGITAL CALEFACCION/REFRIGERACION

CARACTERÍSTICAS TÉCNICAS

Especificaciones



Características básicas:

Alimentación	2x 1,5V, pilas alcalinas (Tipo AAA)
Duración baterías	>4 años
Apagado retroiluminación	20 segundos de última presión
Campo de regulación	5°C – 40°C

Sensor interno:

Tipo de sensor	NTC 10KOhm $\pm 1\%$ @ 25°C
Rango	-9,9°C - +50,0°C
Precisión	$\pm 1,0^\circ\text{C}$
Resolución	0.1°C (0.0°C- 50.0°C) 0.2°C (-9.9°C- -0.1°C)

Sonda remota (opcional):

Tipo de sensor	NTC 10KOhm $\pm 1\%$ @ 25°C
Rango	-9,9°C - +50,0°C
Precisión	$\pm 1,0^\circ\text{C}$
Resolución	0.1°C (0.0°C- 50.0°C) 0.2°C (-9.9°C- -0.1°C)
Máx. longitud cables hacia sensor remoto	15 m
Diferencial	0.0°C- 5.0°C (Default 0.2°C)
Antihielo	OFF / 0.0°C- 25.0°C (Default 3.0°C)
Offset	$\pm 9.9^\circ\text{C}$ (Default 0.0°C)
Tiempo de muestreo	1- 30 minutos (Default 3 min.)



CALEFACCIÓN – SUELO RADIANTE

TERMOSTATO STH DIGITAL CALEFACCION/REFRIGERACION

Otros:

Capacidad contactos	5(1)A 250V~ SPDT, Contactos libre de tensión
Grado de protección	IP 30
Tipo de acción	1
Grado de contaminación	2
Categoría de sobretensión	II
Clase de protección contra descargas eléctricas	II
Tensión impulsiva nominal	2500V
Índice de tracking (PTI)	175
Número de ciclos manuales	50000
Número de ciclos automáticos	100000
Clase del software	A
Tensión pruebas EMC	3V
Corriente pruebas EMC	55µA
Tolerancia distancia exclusión modo mal funcionamiento 'cortocircuito'	±0,15mm
Temperatura prueba esfera	75°C
Temperatura de funcionamiento	0 - 40°C
Temperatura de almacenaje	-10 – 50°C
Límites de humedad	20%- 80 % RH (no condensable)



CALEFACCIÓN – SUELO RADIANTE TERMOSTATO STH DIGITAL CALEFACCION/REFRIGERACION

CONFIGURACIÓN PARÁMETROS USUARIO

Para entrar en la regulación de los parámetros del termostato, proceder como se indica:

1. Tener presionado por más de 10 segundos el botón '⏏'; el display visualizará el ícono '↓_{SET}' y el primer parámetro usuario 'AFr'.
2. Presionar los botones '△' y '▽' para desplazarse entre los parámetros usuario:

Ajuste Antihielo	'AFr'
Ajuste Offset del sensor interno	'OFS1'
Ajuste Offset de la sonda remota	'OFS2'
Ajuste Sonda de regulación	'rEG'
Ajuste Diferencial	'HYS'
Ajuste Calefacción / Refrigeración	'H_C'
Ajuste Tiempo de Muestreo	't_SA'
Ajuste datos de Default	'dFLt'
3. Presionar el botón '⏏' para entrar en modificación del parámetro seleccionado, el display visualizará el ícono '↓_{SET}' que parpadea.
4. Configurar los datos relativos a cada parámetro, como se ilustra a continuación.
5. Presionar el botón '⏏' para salir de la modificación del parámetro seleccionado; **cada modificación se memoriza automáticamente.**
6. Para salir de la programación de los parámetros usuarios, presionar el botón '⏏' confirmando las modificaciones efectuadas o bien esperar 10 segundos sin presionar ningún botón.

'OFS1' AJUSTE OFFSET DEL SENSOR INTERNO

Mediante este parámetro es posible corregir la temperatura detectada por el sensor interno, $\pm 9,9^{\circ}\text{C}$, para corregir eventuales errores sistemáticos de lectura debidos a un eventual posicionamiento del termostato en zonas no aptas a detectar la temperatura ambiente.

El dispositivo sale de fábrica con el Offset ajustado a $0,0^{\circ}\text{C}$.

Para regular la temperatura de Offset del sensor interno realizar las siguientes operaciones:

1. Seleccionar el parámetro 'OFS1' y presionar el botón '⏏'.
2. El display visualiza la temperatura de Offset precedentemente ajustada.
3. Presionar los botones '△' et '▽' para modificar el valor (comprendido entre $-9,9^{\circ}\text{C}$.. $+9,9^{\circ}\text{C}$); **cada modificación es memorizada automáticamente.**
4. Presionar el botón '⏏' para salir de la modificación del parámetro seleccionado. Para salir de la programación de los parámetros usuarios presionar el botón '⏏' o bien esperar 10 segundos sin presionar ningún botón.

'AFr' AJUSTE DIFERENCIAL

La función de Antihielo permite seleccionar una temperatura mínima que se mantiene cuando el termostato está apagado, para preservar el ambiente y la instalación cuando la temperatura ambiente baja por debajo del valor ajustado.

El dispositivo sale de fábrica con el antihielo ajustado a $+6^{\circ}\text{C}$.

ATENCIÓN: La función está activa sólo si el dispositivo ha sido ajustado en modalidad Calefacción.

Para regular la temperatura de Antihielo realizar las siguientes operaciones:

1. Seleccionar el parámetro 'AFr' y presionar el botón '⏏'.
2. El display visualiza la temperatura de Antihielo precedentemente ajustada.
3. Presionar los botones '△' et '▽' para modificar el valor (comprendido entre OFF, $0,5^{\circ}\text{C}$.. 25°C); **cada modificación se memoriza automáticamente.**
4. Presionar el botón '⏏' para salir de la modificación del parámetro seleccionado. Para salir de la programación de los parámetros usuarios presionar el botón '⏏' o bien esperar 10 segundos sin presionar ningún botón.

'OFS2' AJUSTE OFFSET DE LA SONDA REMOTA

Mediante este parámetro es posible corregir la temperatura detectada por la sonda remota, de $\pm 9,9^{\circ}\text{C}$, para corregir eventuales errores sistemáticos de lectura debidos a un eventual posicionamiento de la sonda remota en zonas no aptas a detectar la temperatura ambiente.

El dispositivo sale de fábrica con Offset ajustado en $0,0^{\circ}\text{C}$.

Para regular la temperatura de Offset de la sonda remota realizar las siguientes operaciones:

1. Seleccionar el parámetro 'OFS2' y presionar el botón '⏏'.
2. El display visualiza la temperatura de Offset precedentemente ajustada.
3. Presionar los botones '△' et '▽' para modificar el valor (comprendido entre $-9,9^{\circ}\text{C}$.. $+9,9^{\circ}\text{C}$); **cada modificación es memorizada automáticamente.**
4. Presionar el botón '⏏' para salir de la modificación del parámetro seleccionado. Para salir de la programación de los parámetros usuarios presionar el botón '⏏' o bien esperar 10 segundos sin presionar ningún botón.

ATENCIÓN: La función está activa sólo si el parámetro 'rEG' está ajustado en 'EHt'.



CALEFACCIÓN – SUELO RADIANTE

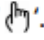
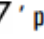

TERMOSTATO STH DIGITAL CALEFACCION/REFRIGERACION

'rEG' AJUSTE SONDA DE REGULACIÓN

En este parámetro se define si la sonda que se debe usar para la regulación de la temperatura ambiente es la interna al termostato o bien la remota conectada al conector **F** de Fig. 10.

El dispositivo sale de fábrica ajustado en sonda interna (Int).

Para ajustar este parámetro realizar las siguientes operaciones:

1. Seleccionar el parámetro 'rEG' y presionar el botón '.
2. El display visualiza 'Int' o bien 'EHT'.
3. Presionar los botones '' y '

ATENCIÓN: Si la sonda de regulación está ajustada en la sonda externa 'EHT', en caso de rotura o ausencia de la sonda, la regulación de la temperatura será trasladada automáticamente a la sonda interna, aunque el parámetro quede ajustado en 'EHT'.

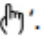
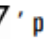
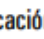

'HYS' AJUSTE DIFERENCIAL

El ajuste de este parámetro permite definir la histéresis, en °C, que se aplica en el termostato.

El dispositivo sale de la fábrica con el diferencial ajustado a 0,2°C.

ATENCIÓN: La modificación de este parámetro debe efectuarse por personal cualificado, en cuanto un valor inapropiado puede ser causa de funcionamientos anómalos.

Para regular el diferencial realizar las siguientes operaciones:

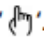

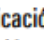

1. Seleccionar el parámetro 'HYS' y presionar el botón '.
 2. El display visualiza el valor de la histéresis precedentemente ajustado.
 3. Presionar los botones '' y '.
- Para salir de la programación de los parámetros usuarios presionar el botón '

'H-C' AJUSTE CALEFACCIÓN/REFRIGERACIÓN


Este ajuste permite invertir la lógica de funcionamiento del relé según se esté pilotando un dispositivo de calefacción o de refrigeración.

ATENCIÓN: El termostato sale de fábrica ajustado en modalidad calefacción.

Para modificar la lógica de funcionamiento debe realizarse el siguiente procedimiento:

1. Seleccionar el parámetro 'H-C' y presionar el botón '.
 2. El display visualiza la modalidad de regulación corriente.
 3. Presionar los botones '' y '.
- Para salir de la programación de los parámetros usuarios presionar el botón '

ATENCIÓN

Durante el normal funcionamiento, la activación del relé en modalidad de calefacción se señala con el icono '

't_SA' AJUSTE TIEMPO DE MUESTREO

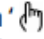
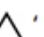

Este parámetro permite definir el tiempo de muestreo (en minutos) del termostato, para optimizar la duración de las baterías.

Es decir que el termostato detectará la temperatura ambiente lo ajustado en el parámetro y de consecuencia, decidirá la activación o desactivación del relé.

Si el tiempo de muestreo es más breve, aumentan los consumos, debidos a los continuos encendidos y apagados del relé, y por consiguiente disminuirá la duración de las baterías.

El dispositivo sale de fábrica con el parámetro ajustado en 3 minutos.

Para ajustar el tiempo de muestreo, realizar las siguientes operaciones:

1. Seleccionar el parámetro 't-SA' y presionar el botón '.
2. El display visualiza el tiempo de muestreo precedentemente ajustado.
3. Presionar los botones '' y '


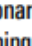
8



CALEFACCIÓN – SUELO RADIANTE

TERMOSTATO STH DIGITAL CALEFACCION/REFRIGERACION

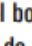
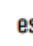
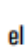
(comprendido entre 1 .. 30 minutos); cada modificación se memoriza automáticamente.

4. Presionar el botón '  ' para salir de la modificación del parámetro seleccionado. Para salir de la programación de los parámetros usuarios presionar el botón '  ' o bien esperar 10 segundos sin presionar ningún botón.

' dFLt ' AJUSTE DATOS DE DEFAULT

Mediante este parámetro es posible efectuar el reset de los parámetros usuario para llevar todos los parámetros a los valores de default ajustados en fábrica.

Proceder como sigue:

1. Seleccionar el parámetro ' dFLt ' y presionar el botón '  '; el dispositivo ajusta automáticamente los datos de default y el display visualiza la palabra ' -dF- '.
2. Presionar nuevamente el botón '  ' o bien esperar 20 segundos sin presionar ningún botón.
3. El display mostrará la palabra ' OFF '.
4. El termostato está desactivado; para activar el cronotermostato presionar el botón '  '.


ATENCIÓN!

El ajuste de los Datos de Default llevará a cero todos los ajustes hechos por el usuario, por ejemplo Verano/ Inverno, Set-Point y todos los otros datos programables.

SENSOR NTC EXTERNO

El termostato posee un ingreso para la conexión de un sensor NTC externo (opcional) además del sensor interno.


El sensor externo puede usarse para controlar la temperatura ambiente en el caso que el termostato deba instalarse en una posición no apta al control de la temperatura ambiente.

Si la instalación prevé el montaje con sonda a distancia, es necesario ajustar correctamente el parámetro ' rEG ' y conectar una sonda de tipo NTC de 10 KOhm a 25°C al conector JST 2 polos,  de Fig. 10.


En caso de duda sobre el tipo de sonda que se debe conectar se ruega consultar el constructor.

El termostato sale de fábrica predispuesto para el funcionamiento con sonda interna.

INSERCIÓN / SUSTITUCIÓN BATERÍAS

El display muestra constantemente el estado de carga de las baterías mediante el símbolo '  '.

La carga de las baterías es máxima si al interno del símbolo los tres indicadores de nivel están encendidos.

Al contrario las baterías están descargadas y deben sustituirse cuando el símbolo aparece completamente vacío '  '.

Si el display muestra la palabra ' bAtt ' que parpadea, significa que las baterías están descargadas para permitir el funcionamiento del cronotermostato.

Para la sustitución proceder como se indica:

1. Con la ayuda de un destornillador plano, extraer el contenedor porta baterías (Fig. 2 y 3).
2. Extraer las pilas eventualmente haciendo leva con un utensilio.
3. Inserir las nuevas pilas que deben ser alcalinas de 1.5V tipo AAA.
4. Inserir nuevamente el contenedor porta baterías en el termostato, presionando hasta el fondo, Fig. 12.

El termostato se enciende automáticamente.



CALEFACCIÓN – SUELO RADIANTE TERMOSTATO STH DIGITAL CALEFACCION/REFRIGERACION

INSTALACIÓN

La instalación del dispositivo está prevista para el montaje en cajas de derivación para empotrar (o de pared) estándar de dos módulos o bien directamente en la pared utilizando los tacos en dotación.

Para instalar el dispositivo, se deben seguir las siguientes instrucciones:

- 1 Extraer el contenedor porta baterías: insertar la punta de un destornillador plano en la ranura y levantar el contenedor como se indica en la figura 2 y 3.

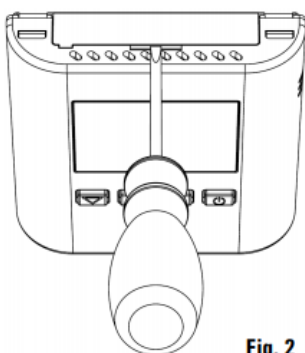


Fig. 2

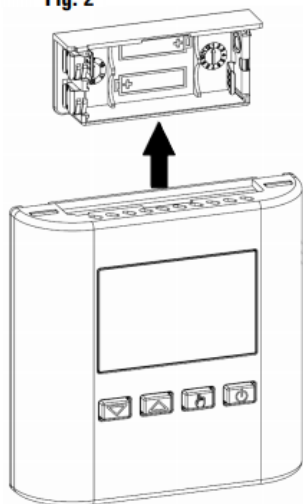


Fig. 3

- 2 Empujar, con la ayuda de un destornillador, la lengüeta plástica situada en la rejilla ubicada en el lado izquierdo, hasta levantar levemente la tapa (Fig. 4).

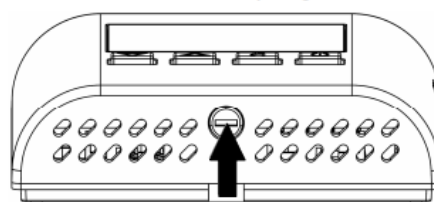


Fig. 4

- 3 Girar la tapa ejercitando una ligera presión hasta extraerla completamente (Fig. 5).

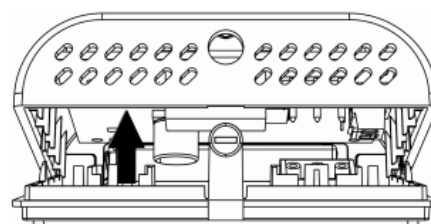


Fig. 5

- 4 Fijar la base directamente a la pared o en una caja de derivación de 2 módulos mediante los orificios de los tornillos con distancia entre ejes de 60 mm prestando atención a pasar los cables en la ranura como indica la Fig. 6.

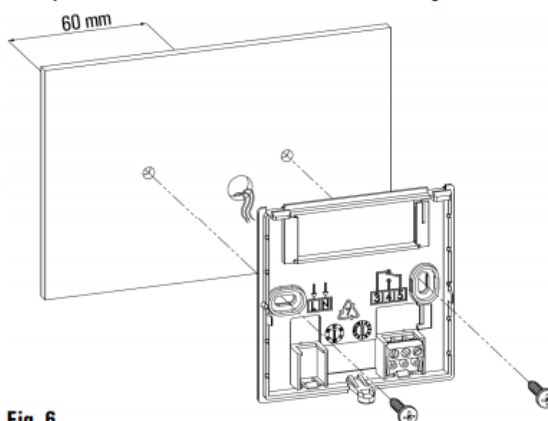


Fig. 6



CALEFACCIÓN – SUELO RADIANTE TERMOSTATO STH DIGITAL CALEFACCION/REFRIGERACION

- 5** Realizar las conexiones eléctricas, siguiendo los esquemas de conexión de Fig. 7 y 8.

--- : Aislamiento reforzado

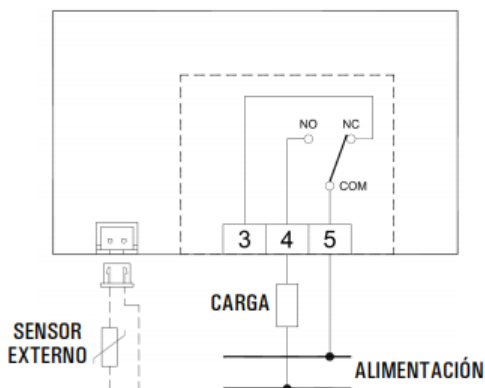


Fig. 7

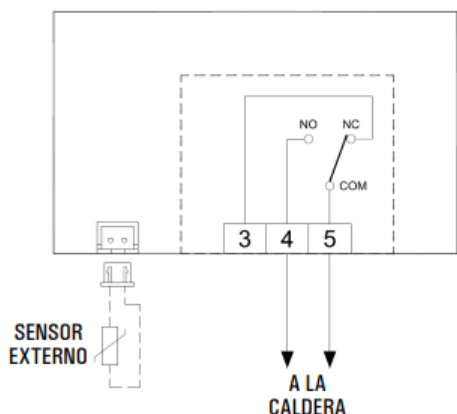


Fig. 8

ATENCIÓN

La salida terminales 3, 4 y 5, es libre de tensión y aislada con doble aislamiento respecto al termostato. Por tanto es posible alimentar una carga a alta tensión (230V ~), como visible en Fig. 7 y 8. En este caso es necesario mantener una separación entre los cables de la sonda remota y los cables de la carga en el respeto de las normas vigentes.

En particular es necesario fijar los grupos de cables con abrazaderas separando los cables SELV de los otros para evitar que si un cable se desconecta accidentalmente este no reduzca el aislamiento hacia el SELV.

La carga va conectada a la bornera 'E' indicada en Fig. 9. Conectar la eventual sonda remota al conector 'F' indicado en Fig. 10.

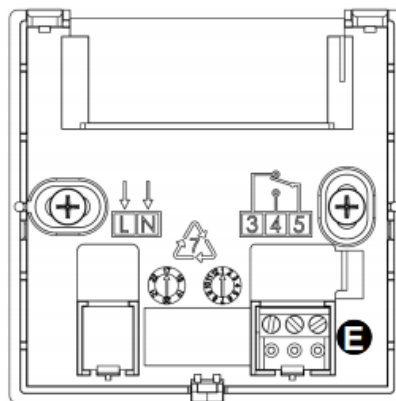


Fig. 9

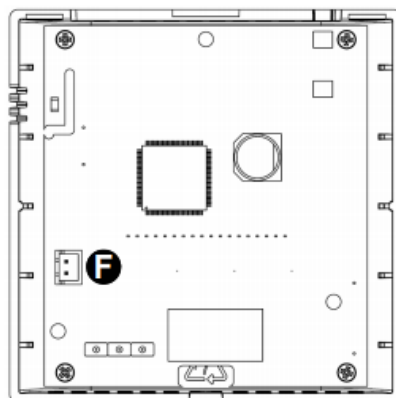


Fig. 10

⚠ ATENCIÓN!

- Para una correcta regulación de la temperatura ambiente se aconseja instalar el termostato lejos de fuentes de calor, corrientes de aire o de paredes particularmente frías (peuntes térmicos). Cuando se usa el sensor remoto para adquirir la temperatura ambiente, esta nota debe aplicarse a la sonda y no al termostato.
- La conexión con un sensor remoto debe efectuarse usando cables con sección de al menos 1,5 mm² y no más largos de 15 m. No usar las mismas canaletas para el cableado de la señal del sensor y para la tensión de red.
- Si la carga pilotada por el relé del cronotermostato funciona con tensión de red, es necesario que la conexión se haga mediante un interruptor omnipolar conforme a las normas vigentes y con distancia de apertura de los contactos de al menos 3 mm en cada polo.
- La instalación y la conexión eléctrica deben ser realizadas por personas cualificadas y en conformidad con las leyes vigentes.
- Antes de efectuar cualquier conexión asegurarse que la red eléctrica esté desconectada.



CALEFACCIÓN – SUELO RADIANTE TERMOSTATO STH DIGITAL CALEFACCION/REFRIGERACION

- 6** Cerrar el termostato siguiendo las siguientes operaciones:
- Posicionar los dos dientecillos de la parte derecha de la tapa en las muescas pertinentes.
 - Girar la tapa y empujar hacia el interno, con el dedo, la lengüeta plástica ubicada en la parte izquierda de la base (indicada por la flecha en Fig. 11) y ejercitar una presión que haga encajar la lengüeta plástica de fijación en el interno del foro pertinente.

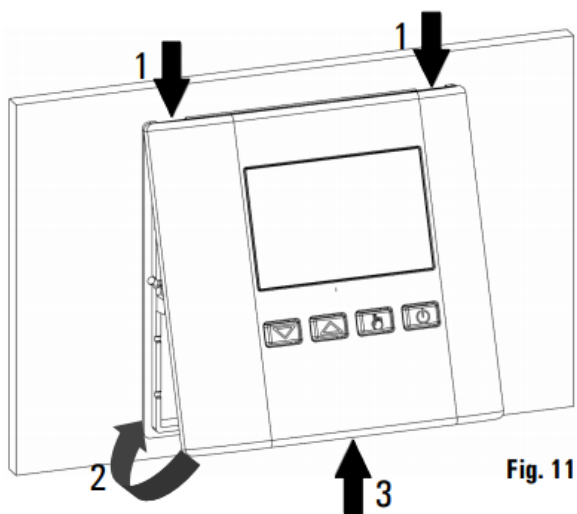


Fig. 11

- 7** Inserir las baterías en el contenedor porta baterías e inserirlo nuevamente en el termostato.
Ver párrafo 'INSERIMIENTO /SUSTITUCIÓN BATERÍAS'.

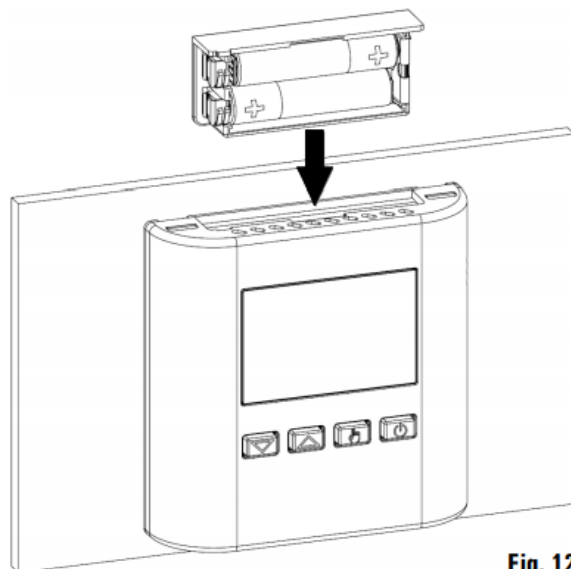


Fig. 12

- 8** Configurar el termostato.
Ver el capítulo 'CONFIGURACIÓN PARÁMETROS USUARIO'.