



SEGURIDAD

VÁLVULA DE SEGURIDAD PARA TERMO



La calidad y fiabilidad de los productos mostrados a continuación han hecho de estos dispositivos los preferidos entre los profesionales.

Estas válvulas son elementos destinados a la protección, por sobrepresiones internas, en calentadores o termos eléctricos de agua, limitando o impidiendo el retorno de agua hacia los conductos de alimentación. Son elementos de seguridad.

Permiten reducir la sobrepresión del fluido, que se descarga del sistema cuando esta alcanza su valor límite predeterminado, manteniendo todo el circuito en buen estado de funcionamiento y así evitar cualquier incidente con los usuarios.

Funcionamiento

Dispositivo de control del flujo de agua. Este dispositivo controla y permite el paso del agua desde el suministro de la misma al calentador, cuando la presión en su interior llega a $0,1 \pm 0,2$ bar ($0,01 \pm 0,02$ MPa), y al mismo tiempo evita que el agua pueda volver a la fuente de suministro cuando la presión en el interior del calentador de agua aumenta hasta valores de $0,8 \pm 1,5$ bar ($0,08 \pm 0,15$ MPa).

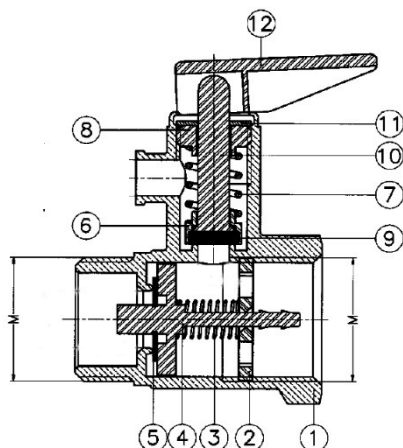
La función de descarga de presión del dispositivo es para evitar el incremento de la presión en el interior del calentador de agua por el aumento de temperatura. El dispositivo realiza la descarga por la compresión de un muelle tarado a un valor de apertura de $9,0 \pm 1$ bar ($0,9 \pm 0,1$ MPa). Durante la fase de descarga, el dispositivo vuelve a su posición inicial cuando la presión disminuye hasta $1,0$ bar ($0,1$ MPa) por debajo del valor de tarado del dispositivo, $9,0 \pm 1$ ($0,9$ MPa $\pm 0,1$). La descarga de la sobrepresión se realiza a través de la salida de evacuación de la propia válvula de seguridad. Es obligatorio un desagüe conducido para evitar derrames del agua u otros riesgos.

El dispositivo está sellado para evitar manipulaciones no deseadas.

En caso de que se retire el sello y se altere la configuración, la abertura máxima no será superior a 12 bar ($1,2$ MPa).

Instalación

La válvula de seguridad debe ser instalada en posición vertical, con la purga hacia abajo. El flujo del agua debe seguir la dirección de la flecha marcado en el cuerpo de la misma. Antes de encender el calentador se recomienda abrir la palanca (**) y esperar hasta que empiece a salir agua por el orificio de purga. Después, cerrar la palanca y encender el calentador.



1. Cuerpo de latón CW617N
2. Disco de alivio Nylon + 30% fibra de vidrio
3. Muelle de acero inoxidable AISI 302
4. Eje en Nylon + 30% fibra de vidrio
5. Junta de EPDM
6. Junta soporte Nylon + 30% fibra de vidrio
7. Muelle de acero inoxidable AISI 302
8. Tapón roscado Nylon + 30% fibra de vidrio
9. Junta de EPDM
10. Eje superior Nylon + 30% fibra de vidrio
11. Arandela Aluminio
12. Palanca Nylon + 30% fibra de vidrio



SEGURIDAD

VÁLVULA DE SEGURIDAD PARA TERMO

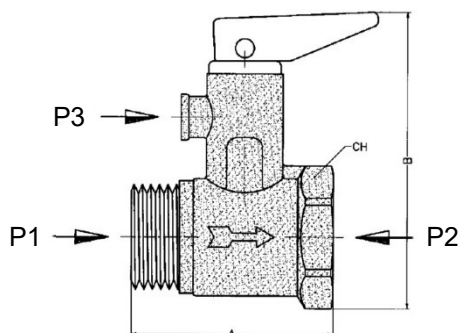
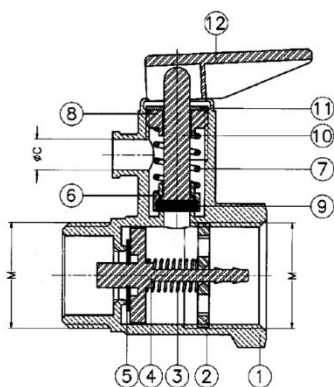
En este tipo de instalación no es aconsejable colocar válvulas reductoras de presión cerca del calentador de agua. La razón es que al haber más presión en la salida que en la entrada de la reductora, esta se abre totalmente, el manómetro se dispara, deja de reducir y por lo tanto el calentador gotea continuamente.

Cuando la presión en la entrada del acumulador sea superior a 5 bar, se deberá colocar una válvula reductora de presión lo más alejado posible del aparato.

Las válvulas de seguridad para termos combinan las funciones de seguridad y retención. La válvula de retención permite la intervención del dispositivo de seguridad únicamente cuando se alcanza la presión de tarado prevista, evitando con ello el continuo goteo de la válvula.

La válvula de seguridad debe funcionar al menos una vez al año. Para ello, accionar la palanca (12) hacia arriba varias veces.

Gama y Dimensiones



Modelo	Con purga	Con purga
M	1/2"	3/4"
A	40	53
B	60	71
Ø C	6	8
CH	25	30

P1 (bar)	P2 (bar)	P3 (bar)
< 1	0,8 - 1,5	9 ± 0,5

Válvula de seguridad para termo con purga M-H



Código	Ø A	Presión
50045	1/2"	9 bar
50046	3/4"	9 bar