



## VALVULERÍA

### VALVULAS SISTEMA PUSH-FIT POLYPLUMB



PUSH



Estanqueidad  
100%



Fiabilidad



#### Descripción

Las válvulas del sistema PB, incorporan todas las características de las gamas Unicap, Boston y Kansas.

Se disponen de los modelos de válvulas de control para empotrar, válvulas de esfera Boston de palanca y válvulas de esfera Kansas para empotrar.

Las válvulas de esfera no deben ser maniobradas de forma brusca a fin de evitar golpes de ariete.

Se recomienda efectuar al menos una maniobra de apertura y cierre de la válvula cada 3 meses, esta frecuencia debe de incrementarse para aguas con dureza superior a 50 °F.

Los sistemas de tuberías de polibutileno llevan utilizándose con éxito en Europa en instalaciones de tuberías casi 50 años. Las instalaciones de calefacciones por distritos y bajo el suelo siguen funcionando en la actualidad sin problemas.

PolyPlumb es un sistema de tuberías original, utilizando una tecnología con más de 40 años de experiencia.

Es un sistema rápido y seguro de instalar y necesita menos uniones que los sistemas de tuberías rígidas. Las uniones no necesitan disolventes, soldaduras o llamas.

PolyPlumb es más resistente a los impactos y los reventones por congelación que los sistemas de tuberías rígidos.

#### Ventajas

- Ahorro de tiempo, montaje y desmontaje más rápido que otros sistemas.
- Limpio y no necesita herramientas. Sistema de unión seguro. Soporta cambios de temperaturas, aguas duras, golpes, etc.
- Posibilidad de empotrado.
- Reducción del ruido.

#### Características

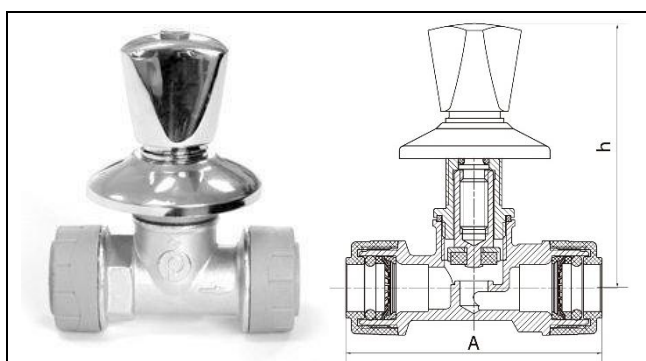
- El accesorio puede ser desmontado y reutilizado.
- Conexión fabricada en polibutileno.
- A prueba de corrosión y descamación.
- Ideal para su empleo en: Suministros de agua sanitaria fría y caliente, calefacción central a radiadores e instalaciones de calefacción central bajo suelo.



## VALVULERÍA

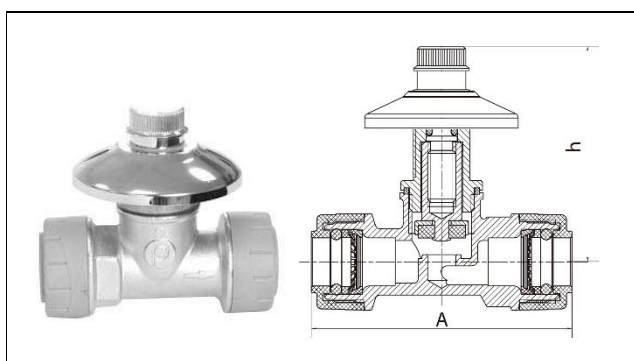
### VALVULAS SISTEMA PUSH-FIT POLYPLUMB

Válvula control empotrar



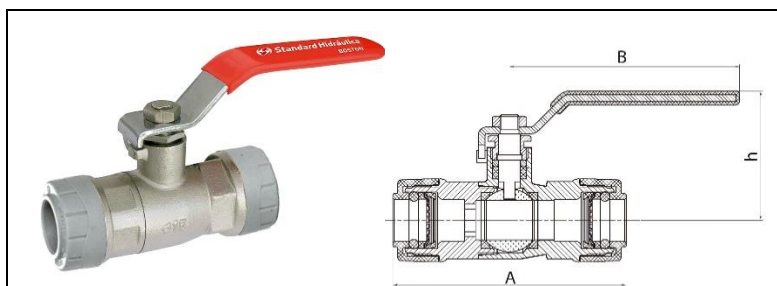
Código	Ø	A	h
<b>F60202</b>	15	83	80
<b>F60203</b>	22	91	85

Válvula control empotrar (Regulación oculta)



Código	Ø	A	h
<b>F60204</b>	15	83	61
<b>F60205</b>	22	91	64

Válvula esfera BOSTON



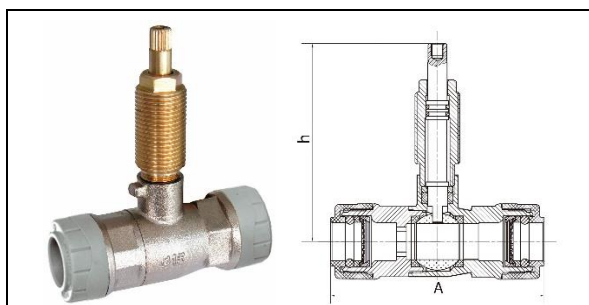
Código	Ø	A	B	h
<b>F60400</b>	15	85	95	47
<b>F60402</b>	22	90	95	47



## VALVULERÍA

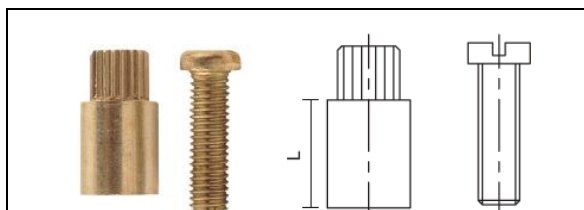
### VALVULAS SISTEMA PUSH-FIT POLYPLUMB

#### Válvula esfera empotrar KANSAS



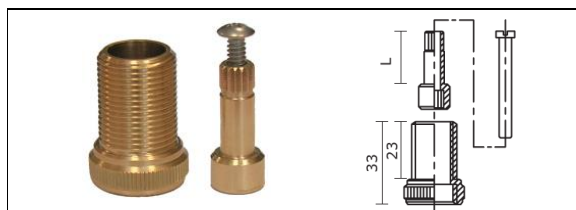
Código	Ø	A	h
<b>F60410</b>	15	86	81
<b>F60412</b>	22	90	81

#### Alargadera + Tornillo



Código	Longitud
<b>35196</b>	13 mm

#### Kit Alargadera



Código	Longitud
<b>35184</b>	21 mm

#### Accionamientos

Zamak	Zamak	Zamak	Latón	Zamak
<b>Palanca</b>	<b>Triangular</b>	<b>Oval</b>	<b>ROC</b>	<b>Design</b>
<b>35190</b>	<b>35191</b>	<b>35192</b>	<b>35193</b>	<b>35178</b>