

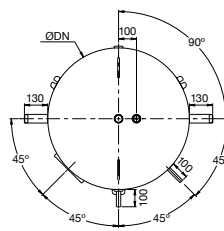
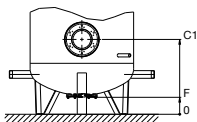
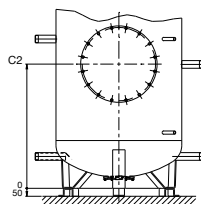
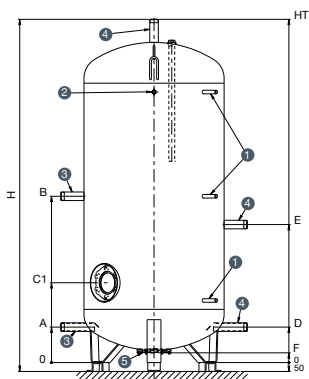
LCT

Depósito de ACS



CARACTERÍSTICAS TÉCNICAS

	LCT 500	LCT 750	LCT 900	LCT 1000	LCT 1000 TB	LCT 1500	LCT 1500 TB	LCT 2000	LCT 2500	LCT 2500 TB	LCT 3000	LCT 3000 TB	
Código	065355	065356	065357	065358	065359	065360	065361	065362	065363	065364	065365	065366	
MEDIDAS													
ØDN (mm)	650	790	790	790	1000	1000	1250	1250	1250	1500	1250	1500	
Ø con aislamiento (mm)	850	990	990	990	1200	1200	1450	1450	1450	1700	1450	1700	
Conexión inferior (A) (mm)	250	200	200	200	320	320	320	320	320	320	320	320	
Conexión superior (B) (mm)	950	937	1078	1200	815	1077	818	1036	1216	923	1428	1033	
Brida / boca de hombre (C) (mm)	470 (brida)	450 (brida)	780 (boca de hombre)	780 (boca de hombre)	733 (boca de hombre)	733 (boca de hombre)	799 (boca de hombre)	799 (boca de hombre)	799 (boca de hombre)	866 (boca de hombre)	799 (boca de hombre)	866 (boca de hombre)	
Conexión agua fría (D) (mm)	250	200	200	200	320	320	320	320	320	320	320	320	
Conexión recirculación (E) (mm)	812	778	890	988	683	893	690	864	1007	778	1179	866	
Sondas y term. (1 Y 2)	H 1/2" (15/21)	H 1/2" (15/21)	H 1/2" (15/21)	H 1/2" (15/21)	H 1/2" (15/21)	H 1/2" (15/21)	H 1/2" (15/21)	H 1/2" (15/21)	H 1/2" (15/21)	H 1/2" (15/21)	H 1/2" (15/21)	H 1/2" (15/21)	
Conexiones inf. y sup. (3)	M 1"1/2 (40/49)	M 1"1/2 (40/49)	M 1"1/2 (40/49)	M 1"1/2 (40/49)	M 2" (50/60)	M 2" (50/60)	M 2" (50/60)	M 2" (50/60)	M 2" (50/60)	M 2" (50/60)	M 2" (50/60)	M 2" (50/60)	
AF/ACS/recirculación (4)	M 1"1/2 (40/49)	M 1"1/2 (40/49)	M 1"1/2 (40/49)	M 1"1/2 (40/49)	M 2" (50/60)	M 2" (50/60)	M 2" (50/60)	M 2" (50/60)	M 2" (50/60)	M 2" (50/60)	M 2" (50/60)	M 2" (50/60)	
Vaciado (5)	H 1"1/4 (33/42)	H 1"1/4 (33/42)	H 1"1/4 (33/42)	H 1"1/4 (33/42)	H 1"1/4 (33/42)	H 1"1/4 (33/42)	H 1"1/4 (33/42)	H 1"1/4 (33/42)	H 1"1/4 (33/42)	H 1"1/4 (33/42)	H 1"1/4 (33/42)	H 1"1/4 (33/42)	
Altura (mm)	Sin patas (HT)	1950	1935	2215	2460	1690	2215	1695	2130	2490	1906	2915	2126
	Con patas (H)	1950	1985	2265	2510	1740	2265	1745	2180	2540	1956	2965	2176
Ancho de paso (mm)	680	795	880	880	1055	1055	1270	1270	1270	1510	1270	1510	
Peso (kg)	82	122	172	185	215	264	320	390	445	500	508	545	
DATOS TÉCNICOS													
Resistencias eléctricas compatibles (kW)	5 - 10	5 - 10 - 15	5 - 10 - 15	5 - 10 - 15	5 - 10 - 15	5 - 10 - 15	5 - 10 - 15	5 - 10 - 15	5 - 10 - 15	5 - 10 - 15	5 - 10 - 15	5 - 10 - 15	



Una instalación de ACS es siempre exigente con la calidad de los depósitos siendo la fiabilidad el factor determinante. La gama LCT, con un revestimiento vitrificado monocapa de alta calidad y protección catódica de serie, es ideal para este tipo de soluciones.



DURABILIDAD

- Cuba de acero al carbono con revestimiento vitrificado, elaborado en base a la Norma DIN 4753
- Calidad contrastada de la cuba vitrificada gracias al recubrimiento SECURemail
- Óptimo comportamiento frente a aguas agresivas

AHORRO ENERGÉTICO

- Mejor eficiencia de la instalación que permite reducir las emisiones de CO₂
- Equipados con fundas de PVC y aislamiento en poliuretano flexible de 100 mm de grosor

GARANTÍA COMERCIAL

- 5 años en la cuba

CONFORT

- Amplia gama: desde los 500 hasta los 3000 litros

FACILIDAD DE INSTALACIÓN

- Talla Baja para espacios reducidos con una altura total del modelo de 3000 L TB que no supera los 2.210 mm
- Temperatura máxima de servicio 95°C
- Presión máxima de servicio de 8 bar
- Incluye ánodo de magnesio y es compatible con protección electrónica