

LCT P

Depósito de inercia



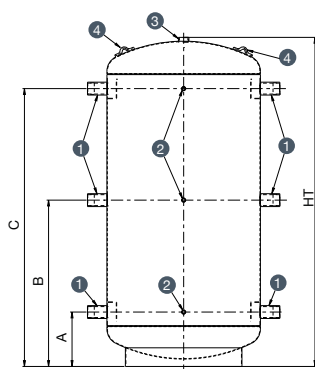
CARACTERÍSTICAS TÉCNICAS

	LCT 500 P	LCT 800 P	LCT 1000 P	LCT 1500P	LCT 2000P	LCT 2500P PLUS	LCT 3000P PLUS	LCT 4000P PLUS	LCT 5000P PLUS	
Código	065341	065342	065343	065344	065345	065346	065347	064348	065349	
MEDIDAS										
ØDN (mm)	650	790	790	1000	1000	1250	1250	1750	1750	
Ø con aislamiento (mm)	850	990	990	1200	1300	1450	1450	1950	1950	
Conexión A (mm)	230	280	280	350	350	570	570	655	655	
Conexión B (mm)	825	856	1030	1075	1188	1860	2285	1665	2085	
Conexión C (mm)	1420	1430	1780	1800	2025	-	-	-	-	
Conexiones (1)	H 2" (50/60)	H 2" (50/60)	H 2" 1/2 (66/76)	H 2" 1/2 (66/76)(66/76)	H 2" 1/2 (66/76)	H 1/2" (15/21)	H 1/2" (15/21)	H 1/2" (15/21)	H 1/2" (15/21)	
Conexiones (2)	H 1/2" (15/21)	H 1/2" (15/21)	H 1/2" (15/21)	H 1/2" (15/21)	H 1/2" (15/21)	H 1/2" (15/21)	H 1/2" (15/21)	H 1/2" (15/21)	H 1/2" (15/21)	
Conexiones (3)	H 1"1/2 (40/49)	H 1"1/2 (40/49)	H 1"1/2 (40/49)	H 1"1/2 (40/49)	H 1"1/2 (40/49)	Brida DN 150	Brida DN 150	Brida DN 150	Brida DN 150	
Conexiones (4)	-	-	-	-	-	M 2" (50/60)	M 2" (50/60)	M 2" (50/60)	M 2" (50/60)	
Conexiones (5)	-	-	-	-	-	H 1"1/4 (33/42)	H 1"1/4 (33/42)	H 1"1/4 (33/42)	H 1"1/4 (33/42)	
Altura (mm)	Sin patas (HT)	1720	1774	2124	2222	2452	2490	2915	2300	2750
	Con patas (H)	1720	1774	2124	2222	2452	2540	2965	2300	2720
Ancho de paso (mm)	650	790	790	1000	1100	1265	1265	1760	1760	
Peso (kg)	74	86	110	190	234	292	331	525	614	

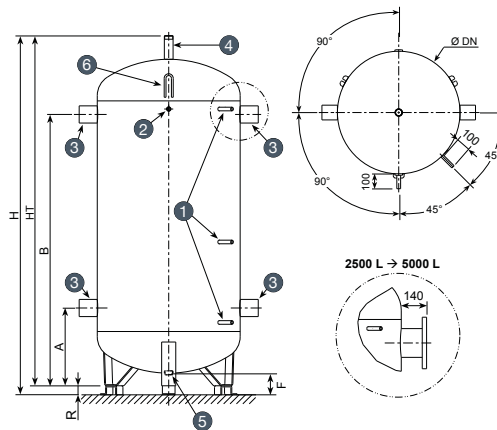
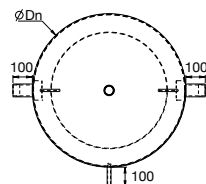


ECO SKIN 2.0

El aislamiento de la nueva funda ECO SKIN 2.0 de LCT P permite reducir el consumo energético hasta un 47%.



LCT P



LCT P PLUS



Los depósitos de inercia de 500 a 5000 litros cuentan con el aislamiento ECO SKIN 2.0 compuesto de fibra de poliéster. Un material hipoalergénico que se ajusta de forma perfecta al acumulador y permite un ahorro energético hasta un 47% mayor que otros aislamientos de espuma flexible.



DURABILIDAD

- Depósito de acero al carbono S235JR
- Calidad contrastada de la cuba

AHORRO ENERGÉTICO

- Aislamiento ECO SKIN 2.0 que mejora en un 47% el ahorro frente a otros aislamientos
- Grosor del aislante ECO SKIN 2.0 de 100 mm

GARANTÍA COMERCIAL

- 5 años en la cuba
- ECO SKIN 2.0 es un material 100% reciclable compuesto en un 70% de materiales reciclados

CONFORT

- Para almacenamiento de agua no sanitaria en circuitos de calefacción
- Gama de volúmenes que van desde los 500 hasta los 5000 L
- Adaptados a todos los requerimientos para un depósito de inercia

FACILIDAD DE INSTALACIÓN

- Anchura de 890 mm en los modelos de hasta 1000 L que permite el acceso a salas directamente por la puerta
- Temperatura máxima de servicio 95°C
- Presión de servicio 4 bar