

Instrucciones de instalación

para el especialista

A conservar por el usuario como

referencia posterior

PAREO & PAREO INTEGRADA

DC Inverter

En primer lugar, nos gustaría agradecerle que haya elegido uno de nuestros productos.

Estamos seguros de que quedará satisfecho, porque representa la vanguardia en la tecnología de fancoils domésticos.

Siguiendo las sugerencias de este manual, el producto que ha adquirido funcionará sin problemas, ofreciéndole temperaturas ambiente óptimas con unos costes mínimos de energía.

Atlantic Ibérica

Conformidad

Esta unidad cumple con las directivas europeas:

- Directiva "Baja Tensión" 2006/95/CE
- Directiva "Compatibilidad Electromagnética" 2004/108/CE

Simbología

Los pictogramas presentes en este capítulo permiten suministrar rápidamente y de manera unívoca informaciones necesarias para la correcta utilización de la máquina en condiciones de seguridad.

Pictogramas Editorial

U Usuario

- Hace referencia a las páginas que contienen instrucciones o información para el usuario.

I Instalador

- - Hace referencia a las páginas que contienen instrucciones o información para el instalador.

S Servicio

- - Hace referencia a las páginas que contienen instrucciones o información para el SERVICIO TÉCNICO al cliente.

Pictogramas de seguridad



Advertencia

- Señala al personal que las operaciones descritas pueden causar lesiones físicas si no se llevan a cabo según las reglas de seguridad.



Tensión peligrosa

- - Señala al personal que las operaciones descritas pueden causar electrocución si no se llevan a cabo según las reglas de seguridad.



Peligro debido al calor

- Señala al personal que las operaciones descritas pueden causar quemaduras si no se llevan a cabo según las reglas de seguridad.



Prohibición

- Hace referencia a acciones prohibidas.

General

1. Advertencias generales.....	4
2. Normas de seguridad esenciales.....	4
3. Gama de productos.....	5
4. Características técnicas nominales	5
5. Dimensiones PAREO.....	6

Instalación

1. Colocación de la unidad	8
2. Modo de instalación	8
3. Distancias mínimas de instalación	8
4. Apertura costados.....	9
5. Instalación vertical en la pared o en el piso	9
6. Instalación en el techo u horizontal (PAREO, PAREO INTEGRADA).....	10
7. Montaje soporte seguridad rejilla delantera (PAREO).....	10
8. Conexiones hidráulicas	11
9. Conexión de desagüe.....	12
10. Llenado instalación	13
11. Evacuación de aire durante el llenado de la instalación.....	13
12. Las conexiones eléctricas.....	14
13. Mantenimiento	14
14. Limpieza exterior.....	14
15. Limpieza filtro aspiración aire	15
16. Consejos para el ahorro energético	16

Anomalías y soluciones

1. Anomalías y soluciones.....	17
2. Tabla de anomalías y soluciones	17

Condiciones de garantía	18
-------------------------------	----

GENERAL

1.1 Advertencias generales

- ⚠ Tras el desembalaje, asegúrese de que todos los componentes estén presentes. En caso contrario, contacte con el distribuidor que le vendió el dispositivo.
- ⚠ Solo las empresas instaladoras cualificadas están autorizadas a instalar los fancoils Pareo y Pareo Integrada.
- ⚠ Estos dispositivos se han diseñado como aparato de calefacción o climatización, y deben usarse para estos fines y de forma compatible con sus niveles de rendimiento. Queda excluida toda responsabilidad contractual y extracontractual del fabricante por daños causados a personas, animales o bienes por errores de instalación, ajustes inadecuados, mantenimiento o uso indebido.
- ⚠ Los fancoils PAREO INTEGRADA empotrables no están dotados de rejillas ni de mueble de cobertura. Instale elementos de protección y rejillas de impulsión y retorno del aire para impedir impactos accidentales con el aparato.
- ⚠ Si hay fugas de agua del dispositivo, ponga el interruptor principal en posición «Off» y cierre las llaves de corte del agua. Póngase en contacto con nuestro Servicio de Asistencia Técnica cuanto antes o con un especialista profesional cualificado. No intente solucionar el problema por su cuenta.
- ⚠ Si el dispositivo no va a estar operativo durante un largo período de tiempo, asegúrese de llevar a cabo el siguiente procedimiento:
 - Ponga el interruptor del sistema principal en posición «Off».
 - Cierre las llaves de corte del agua.
 - Si hay peligro de congelación, asegúrese de haber añadido líquido anticongelante en los circuitos; de lo contrario, drene el sistema por completo.
- ⚠ Las temperaturas demasiado bajas o demasiado altas son perjudiciales para la salud, además de suponer un gasto innecesario de energía. Evite el contacto directo con el flujo de aire durante un período largo de tiempo.
- ⚠ Evite que el lugar de la instalación esté cerrado durante mucho tiempo. Abra las ventanas con frecuencia para garantizar una correcta renovación del aire.
- ⚠ El manual de instrucciones forma parte del dispositivo y, por lo tanto, debe guardarse con cuidado y debe acompañarlo SIEMPRE, incluso si transfiere el dispositivo a otro propietario o lo traslada de sitio. Si el manual se daña o se pierde, solicite una copia al Servicio de Asistencia Técnica.
- ⚠ Todas las intervenciones de reparación y mantenimiento las debe llevar a cabo el departamento de servicio técnico o personal cualificado profesionalmente, tal como se indica en este folleto. No modifique ni manipule el aparato, ya que podría crear situaciones peligrosas y el fabricante no se hará cargo de ningún daño causado.
- ⚠ Evite el contacto: hay riesgo de quemaduras.
- ⚠ La reparación y/o sustitución de cualquier elemento deteriorado incluido el cable eléctrico debe ser realizado por profesionales cualificados, quedando prohibida la manipulación por cualquier otra persona.

1.2 Normas de seguridad esenciales

<ul style="list-style-type: none"> ⊖ Tenga en cuenta que el uso de productos eléctricos con agua requiere que los operarios cumplan con determinadas normas de seguridad esenciales: ⊖ Se prohíbe que los niños y las personas discapacitadas sin asistencia utilicen el dispositivo. ⊖ Se prohíbe tocar el dispositivo descalzo o con partes del cuerpo que estén mojadas o húmedas. ⊖ Se prohíbe limpiar el dispositivo sin haberlo desconectado primero poniendo el interruptor principal del sistema en posición «Off». ⊖ Se prohíbe modificar los dispositivos de ajuste y de seguridad o manipular el dispositivo sin la autorización y las indicaciones del fabricante. 	<ul style="list-style-type: none"> ⊖ Se prohíbe desconectar, doblar o tirar de los cables eléctricos del dispositivo, incluso cuando esté desconectado. ⊖ No introduzca objetos ni sustancias por las rejillas de entrada y salida de aire. ⊖ Se prohíbe abrir las puertas de acceso de las piezas internas del dispositivo sin haber puesto el interruptor principal del sistema en posición «Off». ⊖ Se prohíbe desechar o dejar al alcance de los niños los materiales del embalaje que pudieran ser peligrosos. ⊖ Se prohíbe subirse encima del dispositivo o colocar cualquier objeto encima de él. ⊖ Los componentes externos del dispositivo pueden alcanzar temperaturas superiores a los 70 °C.
---	--

1.3 Gama de productos

Los fancoils de la gama PAREO se dividen en PAREO y PAREO INTEGRADA, cada una de las cuales está disponible en cinco medidas con diferentes prestaciones y dimensiones.

PAREO

Fancoil (apto para instalaciones horizontales y verticales)

PAREO INTEGRADA

Fancoil empotrable sin paneles (apto para instalaciones horizontales y verticales)

1.4 Características técnicas nominales

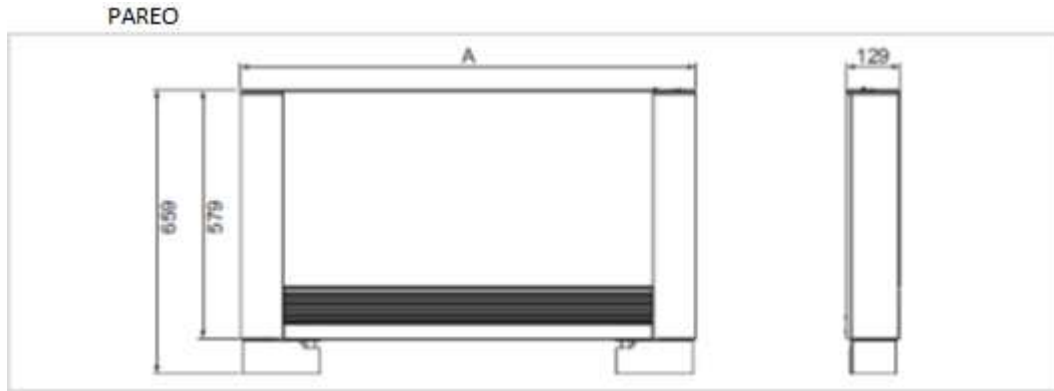
2 Tubos

ESPECIFICACIONES						
PAREO/ PAREO INTEGRADA		200	400	600	800	1000
Contenido agua batería	l	0,47	0,8	1,13	1,46	1,8
Presión máxima funcionamiento	bar	10	10	10	10	10
Máxima temperatura entrada agua	°C	80	80	80	80	80
Mínima temperatura entrada agua	°C	4	4	4	4	4
Conexiones hidráulicas	"	Eurokonus3/4	Eurokonus 3/4	Eurokonus 3/4	Eurokonus 3/4	Eurokonus 3/4
Tensión de alimentación	V/ph/Hz	230/1/50	230/1/50	230/1/50	230/1/50	230/1/50
Corriente máxima absorbida	A	0,11	0,16	0,18	0,26	0,28
Potencia máxima absorbida	W	11,9	17,6	19,8	26,5	29,7
Peso PAREO INTEGRADA	kg	9	12	15	18	21
Peso PAREO	kg	17	20	23	26	29

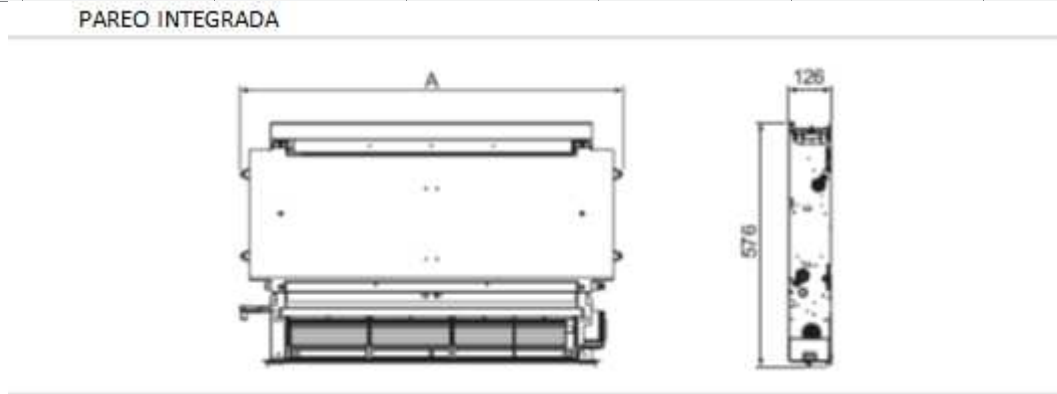
1.5 Dimensiones PAREO

2 Tubos

	U.M.	PAREO 200	PAREO 400	PAREO 600	PAREO 800	PAREO 1000
Dimensiones						
A	mm	735	935	1135	1335	1535



	(Sin carcasa)	PAREO INTEGRADA 200	PAREO INTEGRADA 400	PAREO INTEGRADA 600	PAREO INTEGRADA 800	PAREO INTEGRADA 1000
Dimensiones						
A	mm	525	725	925	1125	1325



INSTALACIÓN

2.1 Colocación de la unidad

<p>⚠ Evite instalar la unidad:</p> <ul style="list-style-type: none"> - cerca de zonas con exposición directa a la luz del sol; - cerca de fuentes de calor; - cerca de zonas húmedas y áreas en las que la unidad pueda tener contacto con el agua; - en entornos con vapores de aceite; - en entornos sujetos a altas frecuencias. <p>⚠ Asegúrese de que:</p> <ul style="list-style-type: none"> - la pared en la que desea instalar la unidad tenga una estructura y capacidad apropiadas; 	<ul style="list-style-type: none"> - la superficie de la pared no tenga tuberías o líneas eléctricas; - la pared esté perfectamente nivelada; - no haya obstrucciones que puedan comprometer la salida y entrada del flujo de aire; - la pared en la que desea instalar la unidad sea (si es posible) una pared del perímetro exterior, para permitir que la condensación salga fuera del lugar de la instalación; - en caso de instalación en el techo (PAREO o PAREO INTEGRADA), que el flujo de aire no esté dirigido directamente hacia las personas.
---	--

2.2 Modo de instalación

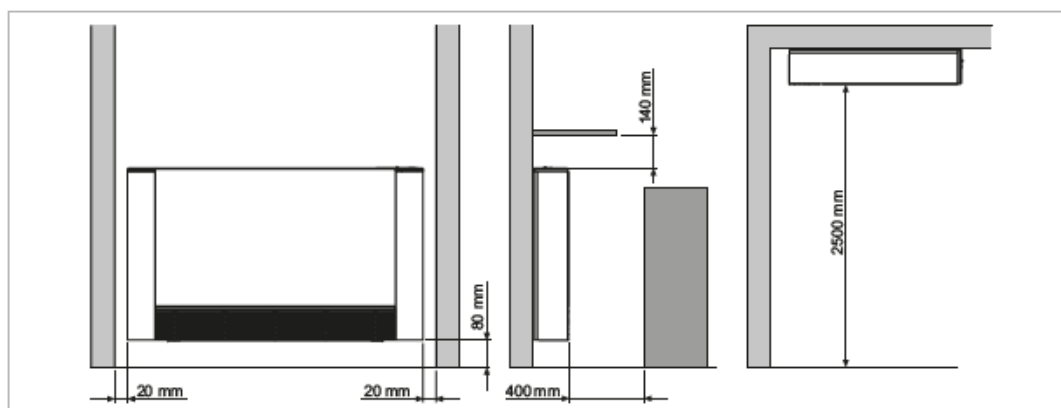
Las siguientes descripciones de las varias fases de montaje y las figuras correspondientes se refieren a la versión de Pareo con las conexiones hidráulicas en la izquierda.

La descripción de las operaciones de montaje de Pareo con conexiones a la derecha es la misma; las imágenes se deben considerar representadas de modo simétrico.

Para disfrutar de una instalación y unos niveles de rendimiento ideales, siga atentamente las instrucciones de este manual. De lo contrario, podría ocasionar fallos en el sistema y anular automáticamente la garantía, exonera a la empresa Atlantic Ibérica de cualquier daño causado a personas, animales o propiedades.

2.3 Distancias mínimas de instalación

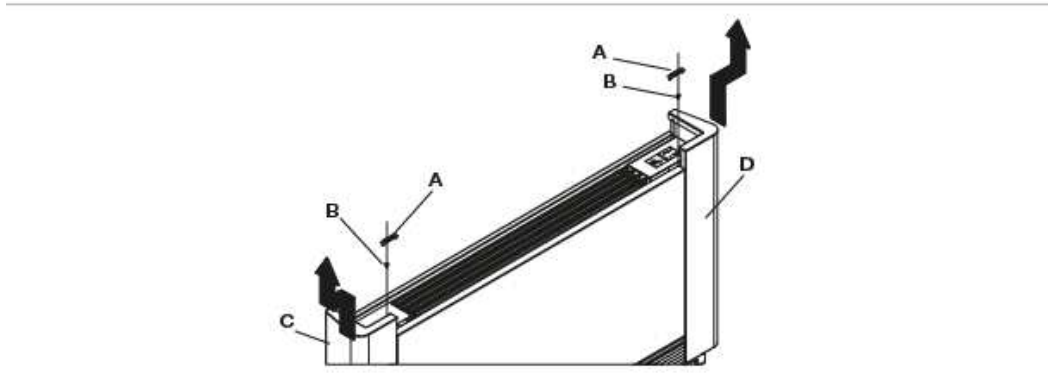
En la figura se indican las distancias mínimas de montaje del fancoil desde las paredes y muebles presentes.



2.4 Apertura costados

- En el lado izquierdo, levante el tapón que cubre el tornillo, desenrosque el tornillo que fija el costado izquierdo; desplace el costado ligeramente hacia la izquierda y levántelo.
- En el lado opuesto, levante el tapón que cubre el tornillo y desenrosque el tornillo subyacente.
- Desplace ligeramente el costado hacia la derecha y levántelo.

A	tapón	C	panel lateral izquierdo
B	tornillos de fijación	D	el panel lateral derecho



2.5 Instalación vertical en la pared o en el piso

En caso de montaje con el accesorio de pies de metal (Código 082558), para el montaje de estos últimos remítase las hojas de instrucciones suministradas y al manual correspondiente.

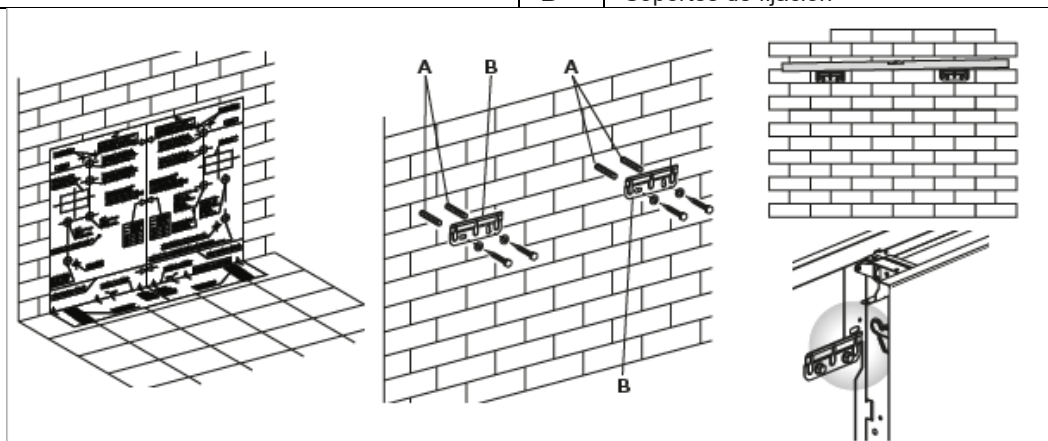
Utilizando la plantilla de papel, marque en la pared la posición de los dos soportes de fijación. Perfore con una broca adecuada e introduzca los tacos (2 por soporte); fije los dos soportes. No apriete excesivamente los tornillos para poder regular los soportes con un nivel de burbuja.

Bloquee definitivamente los dos soportes apretando completamente los cuatro tornillos.

Verifique la estabilidad desplazando manualmente los soportes en sentido lateral y vertical.

Coloque la unidad, verificando el correcto enganche en los soportes y su estabilidad.

A	Tacos	B	Soportes de fijación
----------	-------	----------	----------------------



2.6 Instalación en el techo u horizontal (PAREO & PAREO INTEGRADA)

Utilizando la plantilla de papel, marque en el techo la posición de los dos soportes de fijación y de los dos tornillos posteriores. Perfore con una punta adecuada e introduzca los tacos (2 por soporte); fije los dos soportes. No apriete excesivamente los tornillos.

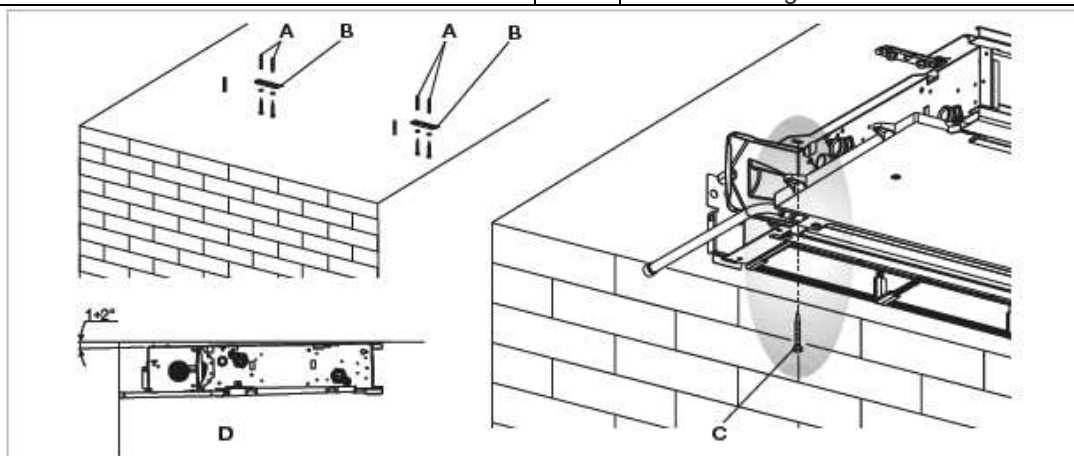
Coloque la máquina en los dos soportes y fije los dos tornillos en los tacos posteriores, uno en cada lado.

Se recomienda dar una adecuada inclinación de 1° a 2° hacia el tubo de desagüe, para facilitar la salida del agua. Apriete definitivamente los 6 tornillos de fijación.

Para la instalación de PAREO y PAREO INTEGRADA están disponibles, como accesorios, los kits Bandeja Horizontal 200/400/600/800/1000 (Códigos 080721 – 080725).

⚠ Compruebe cuidadosamente la inclinación del tubo de desagüe. Cualquier contrapendiente de la línea de descarga puede causar fugas de agua

A	tacos	C	tornillos
B	soportes	D	tubo de desagüe

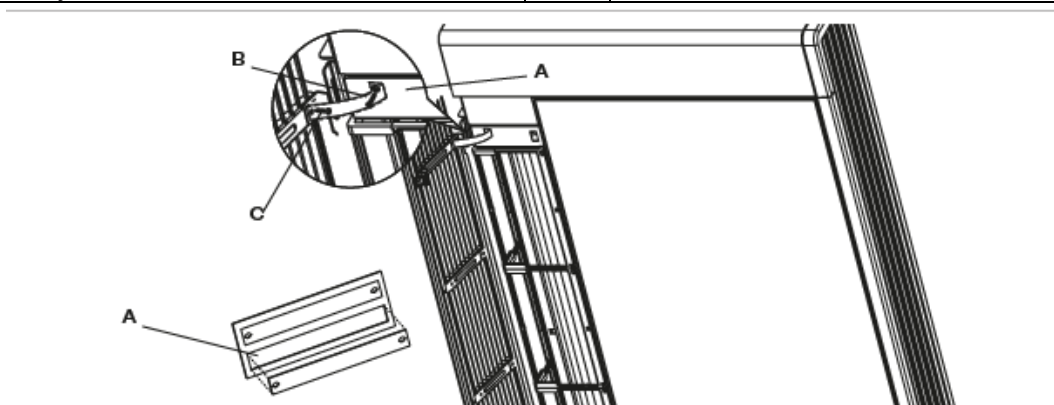


2.7 Montaje soporte seguridad rejilla delantera (PAREO)

Si el fancoil se instala en posición horizontal, para garantizar la seguridad de las operaciones de limpieza y sustitución de filtros, el instalador debe obligatoriamente colocar las dos abrazaderas de seguridad suministradas con el manual de instrucciones y los accesorios.

- ⚠** Instale las abrazaderas para evitar la caída de la rejilla.
- Separe las dos abrazaderas.
 - Abra la rejilla delantera y desenrosque completamente los tornillos de fijación de los agarres.
 - Fije las dos abrazaderas enroscando los tornillos.
 - Fije la otra parte de las abrazaderas a la rejilla con los tornillos suministrados.
 - Cierre la rejilla.

A	agarres	C	rejilla
B	Tornillos de fijación de las abrazaderas		



2.8 Conexiones hidráulicas

	U.M.	PAREO 200	PAREO 400	PAREO 600	PAREO 800	PAREO 1000
Diámetro tubería	mm	12	14	16	18	20

La elección y las dimensiones de las líneas hidráulicas son comunicadas al proyectista, que debe trabajar en conformidad con las reglas de las buenas prácticas y con la legislación vigente, teniendo en cuenta que las tuberías de medida inferior puede causar un mal funcionamiento.

Para hacer las conexiones:

- Coloque las líneas de agua;
- Apriete las conexiones contra tuerca utilizando una llave fija;
- Compruebe si hay pérdida de líquido;
- Aplique un revestimiento aislante a las conexiones (utilice un material aislante adecuado).

Las líneas hidráulicas y el equipamiento deben estar aislados térmicamente. Evite un aislamiento parcial de los tubos.

Evite apretar demasiado los tubos para evitar daños en el aislamiento.

Para garantizar la presión del agua de las conexiones roscadas, utilice material para sellado de juntas hidráulicas. Se recomienda el uso de cinta de teflón si ha vertido líquido anticongelante en el circuito del agua.

Compruebe con cuidado que el aislamiento sea resistente para evitar la formación y la acumulación de la condensación.

2.9 Conexión de desagüe

La tubería de desagüe de la condensación debe estar adecuadamente dimensionada (diámetro interior mínimo del tubo: 16 mm) y la tubería colocada de tal modo que se mantenga siempre una determinada inclinación en todo su recorrido (jamás inferior al 1%). En la instalación vertical el tubo de salida del agua se conecta directamente a la cubeta de condensados, colocada en la parte inferior, en el pilar lateral, debajo de las conexiones hidráulicas. En la instalación horizontal el tubo de desagüe se conecta al tubo presente en la máquina.

Para instalar PAREO en posición horizontal están disponibles, como accesorios, los kits Bandeja Horizontal 200/ 400/ 600/ 800/ 1000 (códigos 080721 – 080725).

- Recomendamos que instale la tubería con un sifón para evitar que los malos olores suban al edificio. La curva del sifón debe ser inferior a la de la bandeja del agua de condensación.
- Si necesita drenar el agua de condensación en un contenedor, deberá permanecer abierto y el tubo no deberá sumergirse en el agua para evitar que la adherencia y la contrapresión obstruyan el flujo.
- Si, por su instalación específica, el tubo de desagüe tiene que superar una altura, lo que obstruiría el flujo del agua condensada, recuerde instalar una bomba.
- En caso de instalación vertical, instale la bomba debajo de la cubeta de desagüe lateral.
- En caso de instalación horizontal, la posición de la bomba se debe decidir en función de las exigencias específicas.

Estas bombas se pueden adquirir normalmente en el mercado.

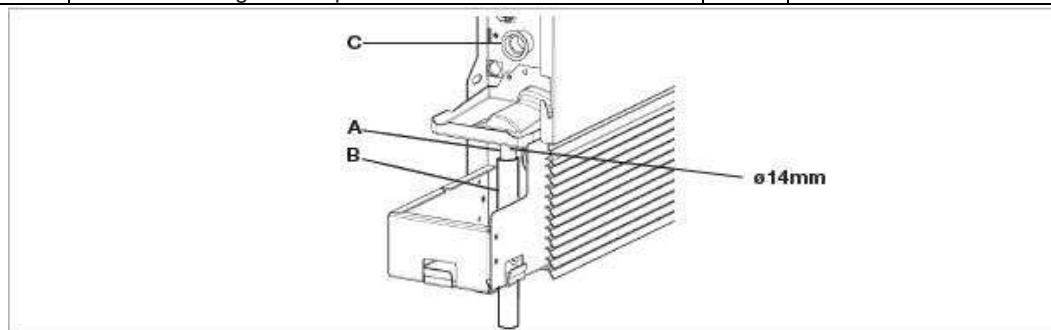
Sin embargo, se aconseja que, tras instalar la bomba, compruebe el flujo adecuado del agua de condensación, vertiéndolo muy lentamente (aproximadamente 1/2 l de agua en 5-10 minutos) en la bandeja de desagüe.

Montaje del tubo de desagüe de condensación en la versión vertical

Conecte la conexión de desagüe de la bandeja de desagüe que recoge el agua de condensado a una manguera y apriétela.

Asegúrese de que la extensión anti-goteo esté presente y que se haya instalado correctamente.

A	El accesorio de desagüe	C	Extensión de goteo
B	Tubo de desagüe de líquidos		



Montaje de tubería de descarga de la condensación en la versión horizontal (PAREO & PAREO INTEGRADA)

Para el montaje de la cubeta horizontal en PAREO, remítase a las instrucciones contenidas en los kits Bandeja Horizontal 200 / 400 / 600 / 800 / 1000 (códigos 080721 - 080725).

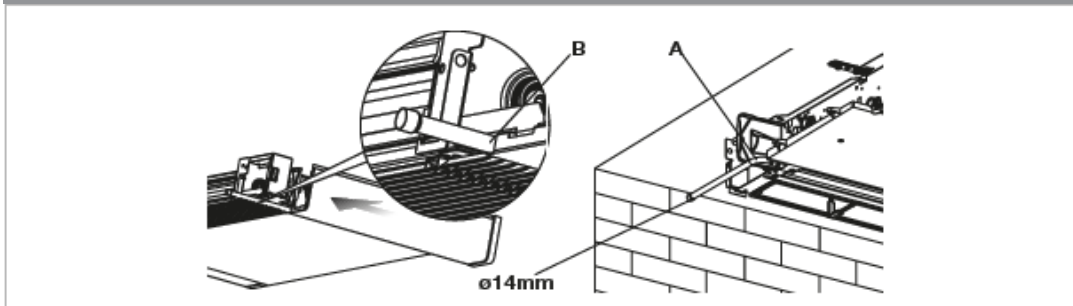
- Verifique que el tubo en forma de L y el tubo de goma flexible estén correctamente conectados a la cubeta.
- Coloque el costado de la máquina sosteniendo el tubo en posición, en contacto con la rejilla delantera.
- Cierre definitivamente el costado verificando que el tubo quede bloqueado en la ranura correspondiente, presente en el costado.

Nota: Para la instalación horizontal, respete las siguientes indicaciones:

- Verifique que la máquina esté perfectamente nivelada o con una ligera inclinación hacia la descarga de la condensación.
- Aísle bien los tubos de envío y retorno hasta la embocadura de la máquina, para impedir el goteo de condensación fuera de la cubeta colectora.
- Aísle el tubo de desagüe de condensación de la cubeta en toda su longitud.

A Tubería de conexión en L	B Desagüe de goma flexible
-----------------------------------	-----------------------------------

2.10 Llenado instalación



Durante la puesta en marcha de la instalación, verifique que el dispositivo de retención del grupo hidráulico esté abierto. En caso de ausencia de alimentación eléctrica, si la electroválvula ya ha sido alimentada, es necesario utilizar el capuchón correspondiente para pulsar el obturador de la válvula y abrirla.

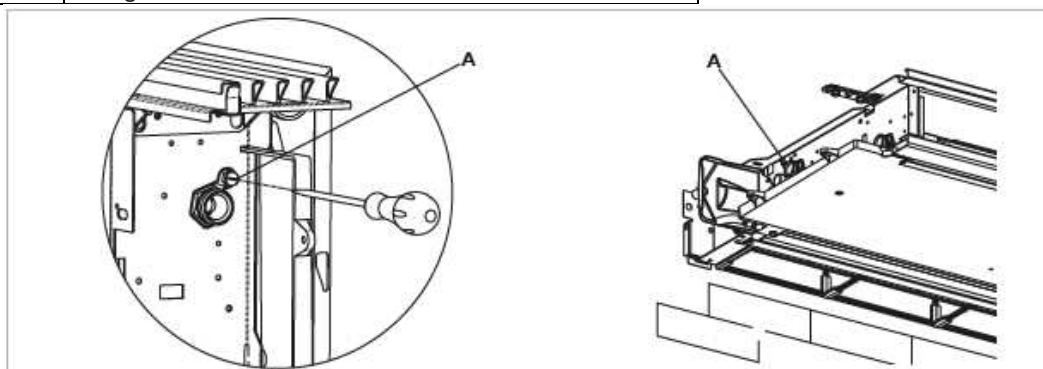
2.11 Evacuación de aire durante el llenado de la instalación

- Abra todos los dispositivos de interceptación de la instalación (manuales o automáticos).
- Inicie el llenado abriendo lentamente la llave de corte de carga de agua de la instalación.
- Para los modelos instalados en posición vertical, accione con un destornillador el purgador de la batería situado más arriba; para los aparatos instalados en posición horizontal, accione el purgador situado más arriba; para las versiones con 4 tubos, accione los purgadores de ambas baterías situados más arriba.
- Cuando comienza a salir agua a través de las válvulas de purga del aparato, ciérrelas y continúe la carga hasta el valor nominal previsto para la instalación.

Verifique la estanqueidad hidráulica de las juntas.

Se recomienda repetir esta operación después de que el aparato ha funcionado durante algunas horas y controlar periódicamente la presión de la instalación.

A Purgado de la batería



2.12 Las conexiones eléctricas

Haga las conexiones eléctricas de acuerdo a los requisitos establecidos en los capítulos de información general y las normas básicas de seguridad, al referirse a los esquemas presentes en los manuales de instalación de accesorios.

La reparación y/o sustitución de cualquier elemento deteriorado incluido el cable eléctrico debe ser realizado por profesionales cualificados, quedando prohibida la manipulación por cualquier otra persona.

Antes de realizar cualquier trabajo, asegúrese de que la fuente de alimentación está desconectada.

El dispositivo debe estar conectado a la red eléctrica a través de un interruptor bipolar con apertura de contacto mínima de al menos 3 mm o con un dispositivo que permite la desconexión completa del dispositivo en condiciones de sobretensión categoría III.

2.13 Mantenimiento

El mantenimiento periódico es indispensable para mantener el ventilador-convector PAREO siempre eficiente, seguro y fiable en el transcurso del tiempo.

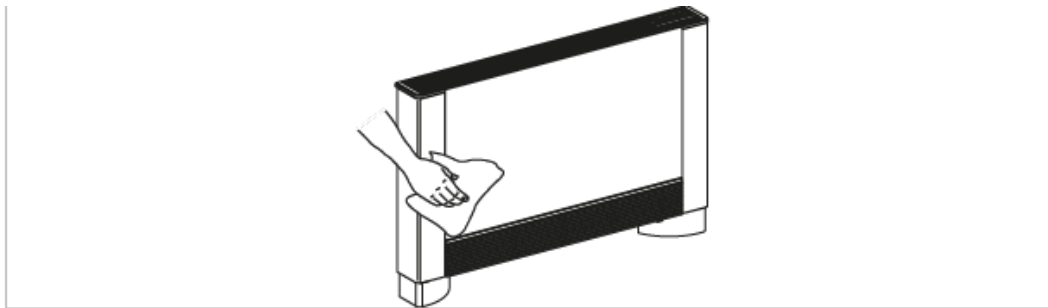
2.14 Limpieza exterior

⚠ Antes de cada intervención de limpieza y mantenimiento, desconecte la unidad de la red eléctrica apagando el interruptor general de alimentación.

⚠ Espere hasta que se enfríen los componentes para evitar el peligro de quemaduras.

⚠ No use esponjas abrasivas ni detergentes abrasivos o corrosivos para no dañar las superficies pintadas.

Cuando sea necesario, limpie las superficies exteriores del fancoil PAREO con un paño suave y humedecido en agua (Fig. 28).



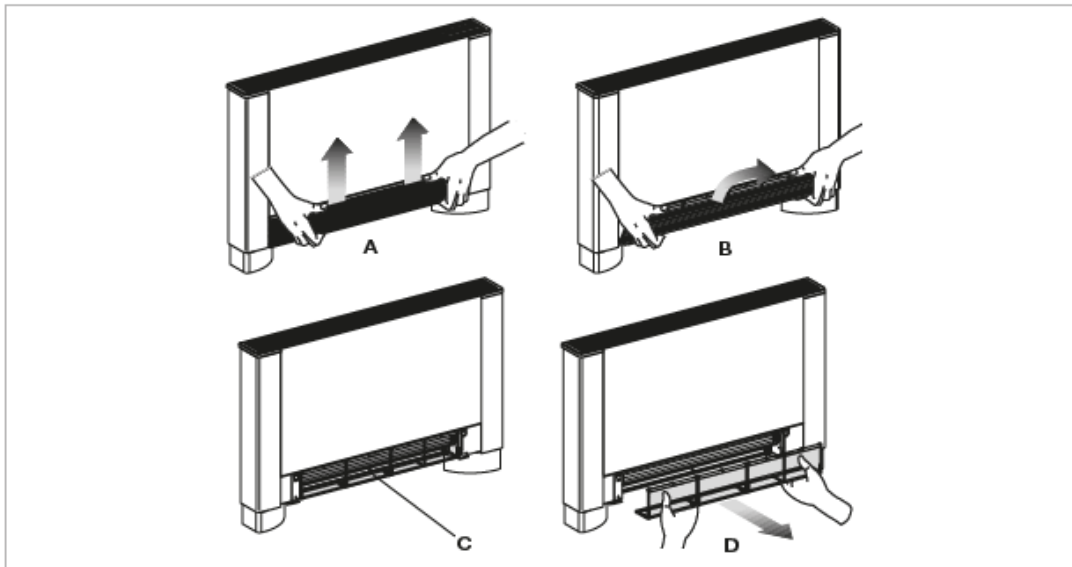
2.15 Limpieza filtro aspiración aire

Después de un período de funcionamiento continuo y en consideración de la concentración de impurezas en el aire, o cuando se tiene la intención de reiniciar la instalación después de un período de inactividad, proceder como se ha descrito.

Extracción filtros en versiones con rejilla de aspiración con aletas

- Extraiga la rejilla delantera levantándola ligeramente y gírela hasta su completa salida del alojamiento
- Extraiga el filtro tirando en sentido horizontal hacia el exterior

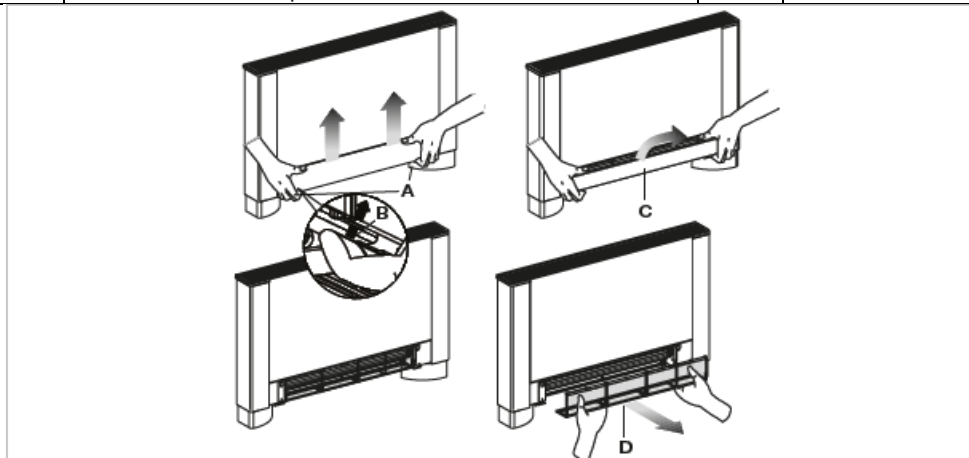
A	La parrilla delantera	C	Filtro
B	Giro de Parrilla	D	Extracción del filtro



Extracción filtros en versiones con panel de aspiración móvil

- - Introduzca las manos debajo de las extremidades del panel móvil.
- - Presione las lengüetas de plástico
- - Levante y extraiga el panel móvil.
- - Extraiga el filtro.

A	Tirar lama hacia arriba	C	Girar lama
B	Presionar tacos de plástico	D	Extracción del filtro



Limpeza filtros

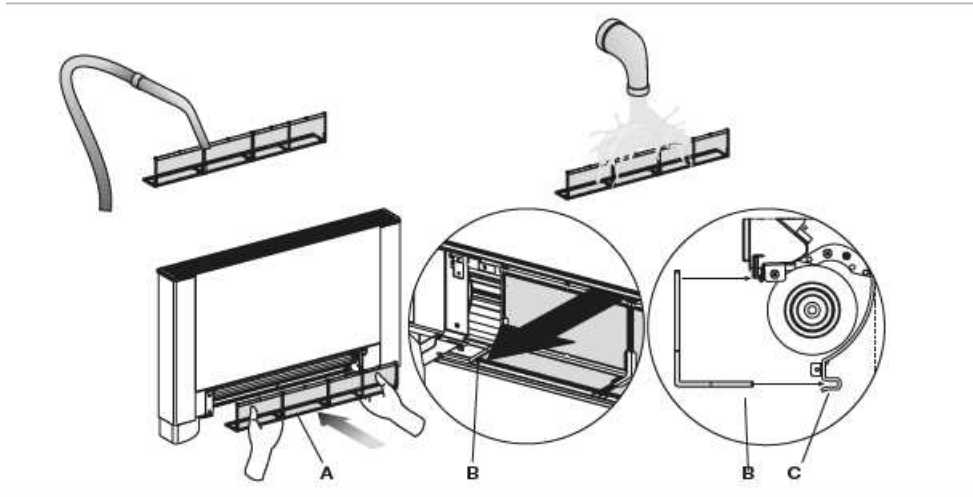
- aspire el polvo del filtro con un aspirador
- Sin utilizar detergentes ni solventes, lave debajo de agua corriente el filtro, y deje secar.
- Coloque el filtro en el fancoil prestando particular atención a la introducción del borde inferior en su alojamiento.

⊘ Está prohibido el uso del aparato sin el filtro de red.

⚠ El aparato está dotado de un interruptor de seguridad que impide el funcionamiento del ventilador con el panel móvil ausente o mal colocado.

⚠ Después de las operaciones de limpieza del filtro, verifique el correcto montaje del panel.

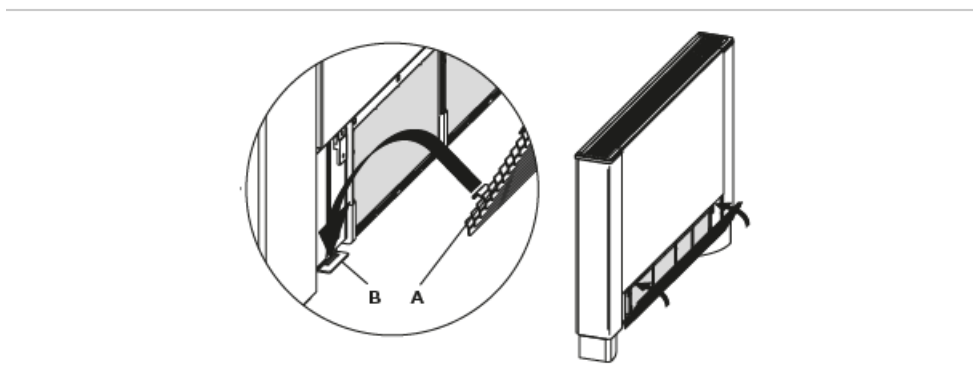
A	Extraer el filtro	C	Ubicación del extremo del borde inferior
B	Borde inferior		



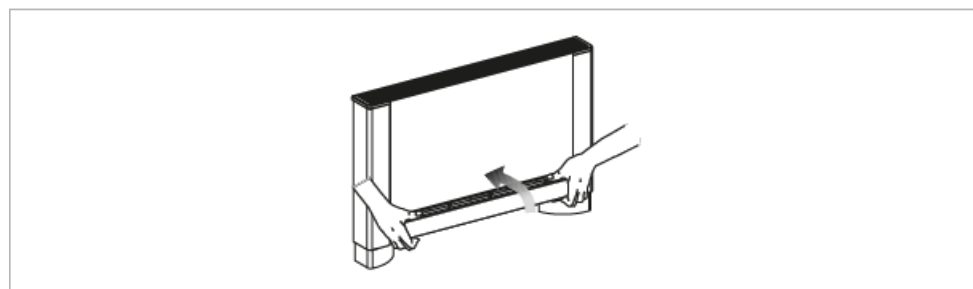
Terminación operaciones de limpieza

- Para las versiones dotadas de rejilla con aletas, introduzca las dos lengüetas en las ranuras correspondientes, haga girar la rejilla y engánchela con un ligero golpe en la parte superior.

A	Pestañas	B	Ranuras
----------	----------	----------	---------



- Para las versiones dotadas de panel móvil, apóyelo en su posición paralelamente a la parte frontal y presione hasta su bloqueo.



2.16 Consejos para el ahorro energético

- Mantenga los filtros constantemente limpios.
- En la medida de lo posible, mantenga cerradas las puertas y ventanas de los locales a climatizar.
- En verano, limite lo más posible la irradiación directa de los rayos solares en los ambientes a climatizar (utilice cortinas, persianas, etc.).

ANOMALÍAS Y SOLUCIONES

3.1 Anomalías y soluciones

- ⚠ En caso de pérdidas de agua o de funcionamiento anómalo, desconecte inmediatamente la alimentación eléctrica y cierre las llaves de corte del agua.
- ⚠ Si se verifica una de las siguientes anomalías, contacte con un centro de asistencia autorizado o con personal profesionalmente cualificado. No intervenga personalmente.
 - La ventilación no se activa incluso si en el circuito hidráulico hay agua caliente o fría.
 - El aparato pierde agua durante la función de calefacción.
 - El aparato pierde agua sólo durante la función de enfriamiento.
 - El aparato emite un ruido excesivo.
 - Presencia de rocío en el panel frontal.

3.2 Tabla de anomalías y soluciones

Eventuales intervenciones deben ser realizadas por un instalador cualificado o por un centro de asistencia especializado.

Efecto	Causa	Solución
La ventilación se activa con retraso con respecto a las nuevas regulaciones de temperatura o de función.	La válvula de circuito requiere un cierto tiempo para su apertura y, por lo tanto, para hacer circular el agua caliente o fría en el aparato.	Espere 2 o 3 minutos para la apertura de la válvula del circuito.
El aparato no activa la ventilación.	Falta agua caliente o fría en la instalación.	Falta agua caliente o fría en la instalación.
La ventilación no se activa incluso si en el circuito hidráulico hay agua caliente o fría.	La válvula hidráulica permanece cerrada.	Desmonte el cuerpo de la válvula y verifique si se restablece la circulación de agua. Controle el estado de funcionamiento de la válvula, alimentándola separadamente con 230 V. Si se activa, el problema puede estar en el control electrónico.
	El motor de ventilación está bloqueado o quemado.	Verifique el bobinado del motor y la libre rotación del ventilador.
	El microinterruptor que interrumpe la ventilación al abrir la rejilla del filtro no se cierra correctamente.	Controle que el cierre de la rejilla determine la activación del contacto del microinterruptor.
	Las conexiones eléctricas no son correctas.	Controle las conexiones eléctricas.
El aparato pierde agua durante la función de calentamiento.	Pérdidas en la conexión hidráulica de la instalación.	Controle la pérdida y apriete a fondo las conexiones.
	Pérdidas en el grupo válvulas.	Controle el estado de las juntas.
Presencia de rocío en el panel frontal.	Aislantes térmicos despegados.	Controle la correcta posición de los aislantes termo-acústicos, con particular atención al aislante delantero, sobre la batería con aletas.
Hay algunas gotas de agua en la rejilla de salida de aire.	En situaciones de elevada humedad relativa ambiente (>60%), se pueden verificar fenómenos de condensación, especialmente a las mínimas velocidades de ventilación.	Apenas la humedad relativa tiende a descender, el fenómeno desaparece. La eventual caída de algunas gotas de agua dentro del aparato no es señal de disfunción.
El aparato pierde agua sólo durante la función de enfriamiento.	La cubeta de condensación está obstruida.	Vierta lentamente una botella de agua en la parte baja de la batería para verificar el desagüe; si es necesario, limpie la cubeta y/o aumente la inclinación del tubo de desagüe.
	La descarga de la condensación no tiene la inclinación necesaria para el correcto desagüe.	
	Las tuberías de conexión y los grupos de válvulas no están bien aislados.	Controle el aislamiento de las tuberías.
El aparato emite un ruido excesivo.	El ventilador toca la estructura.	Compruebe la obstrucción de los filtros y límpielos si es necesario
	El ventilador está desequilibrado.	El desequilibrio determina excesivas vibraciones de la máquina: sustituya el ventilador.
	Compruebe la obstrucción de los filtros y límpielos si es necesario	Limpie los filtros.

Condiciones de garantía

DOCUMENTO A CONSERVAR POR PARTE DEL USUARIO

Garantía contractual

- Según Real Decreto Legislativo 1/2007 de 16 de Noviembre, este aparato otorga al consumidor una garantía legal efectiva, a partir de la fecha de recepción del producto.
- La duración de la garantía es de 2 años a partir de la instalación o comprar y no debe exceder sin comprobante los 30 meses a partir de la fecha de fabricación.
- La garantía cubre el cambio o la entrega de partes que se hayan probado como defectuosas, así como los costes de trabajo, viaje y transporte excluyendo cualquier tipo de indemnización.
- La garantía no cubre los daños causados a partir de una instalación no reglamentaria, una red de abastecimiento que no cumpla con el vigente RETB, se realice un uso anómalo o un incumplimiento de las prescripciones de las instrucciones de uso.

Validez de la garantía

- Las condiciones para la validez de la garantía son la instalación y la colocación del aparato por parte de un instalador profesional, el uso reglamentario y el mantenimiento según las indicaciones de nuestras instrucciones de uso.
- La reclamación de servicios de sustitución en el sentido de indemnización no es posible bajo ningún concepto.
- Puesto que nos esforzamos constantemente en mejorar nuestros materiales, pueden aparecer, sin previo aviso, modificaciones consideradas útiles por nuestros servicios técnicos y comerciales.
- Las caracterizaciones, mediciones e indicaciones en nuestros documentos tienen una función informativa y no representan en absoluto una obligación por parte de nuestra empresa.