

PRG10W

Proyector LED de 10W

Producto

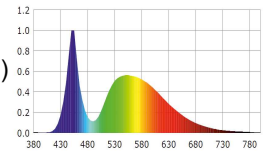


Datos Técnicos

Entrada:	110~240Vac 50/60Hz
Potencia:	10W
Factor Potencia:	>0.95
Clase protección IEC:	Clase I
Eficiencia Energética:	A+
Nº Conmutaciones:	60.000
Potencia LED:	0.55W
Flujo Luminoso: (Nominal / Real)	1500 / 1200 lm (BF) 1480 / 1180 lm (BN) 1460 / 1160 lm (BC)
Intensidad Luminosa:	475cd
Eficiencia Luminica:	120 lm/w
Nº de LEDs:	18 chips SMD 2835
Vida útil:	40.000h (L70:B10)
Temp. Trabajo:	-10°C +40°C
Grado de IK:	08
Grado de IP:	IP65
Cuerpo:	Fundición de Aluminio
Reflector:	Aluminio
Difusor:	Vidrio Templado
Soporte:	Fundición de Aluminio
Test hilo incandescente:	650°C, 30s
Color RAL estandar:	9004
Filtro anticondensación:	Incluido
Protector antivandálico:	Opcional (-----)
Sensor de presencia:	Opcional (SP65)
Regulación:	No
Certificaciones:	CE, RoHS
Peso:	565 gramos

Datos Fotométricos

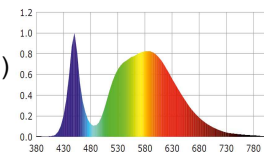
Ángulo de apertura =120°
Flujo Luminoso =1200 lm
Tª de color CCT =6000K(BF)
CRI =>80



Luz Fría

Media Lux	Diametro
1 m 466 lux	2,10m
2 m 117 lux	4,19m
3 m 52 lux	6,28m
4 m 30 lux	8,37m

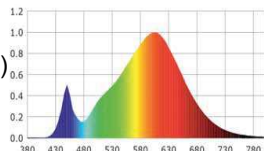
Ángulo de apertura =120°
Flujo Luminoso =1180 lm
Tª de color CCT =4000K(BN)
CRI =>80



Luz Neutra

Media Lux	Diametro
1 m 462 lux	2,10m
2 m 113 lux	4,19m
3 m 48 lux	6,28m
4 m 27 lux	8,37m

Ángulo de apertura =120°
Flujo Luminoso =1160 lm
Tª de color CCT =3000K(BC)
CRI =>80



Luz Cálida

Media Lux	Diametro
1 m 459 lux	2,10m
2 m 110 lux	4,19m
3 m 45 lux	6,28m
4 m 25 lux	8,37m

Chip utilizado

EPISTAR



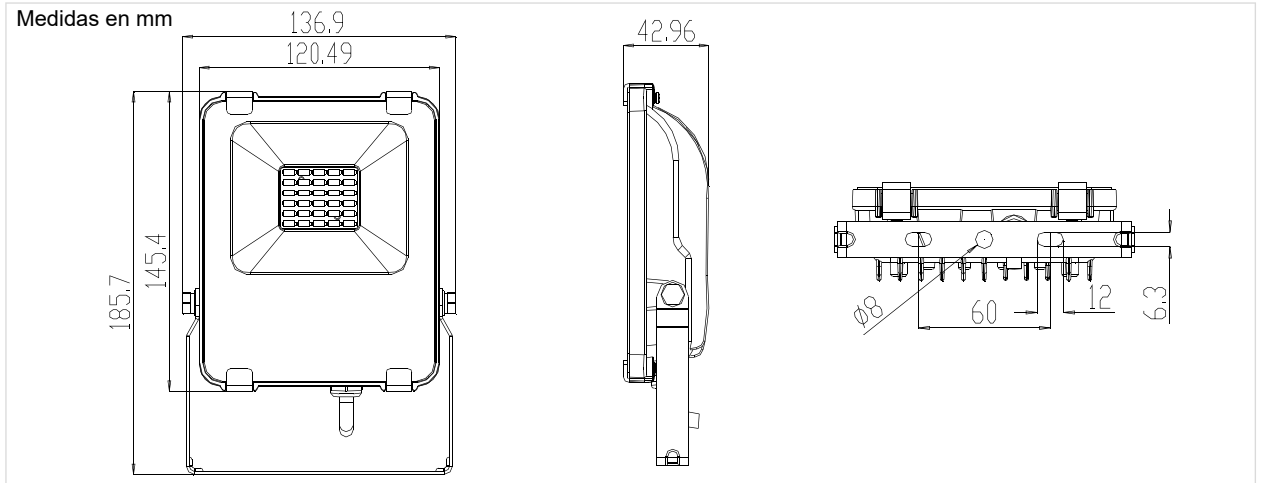
THREELINE

SPAIN

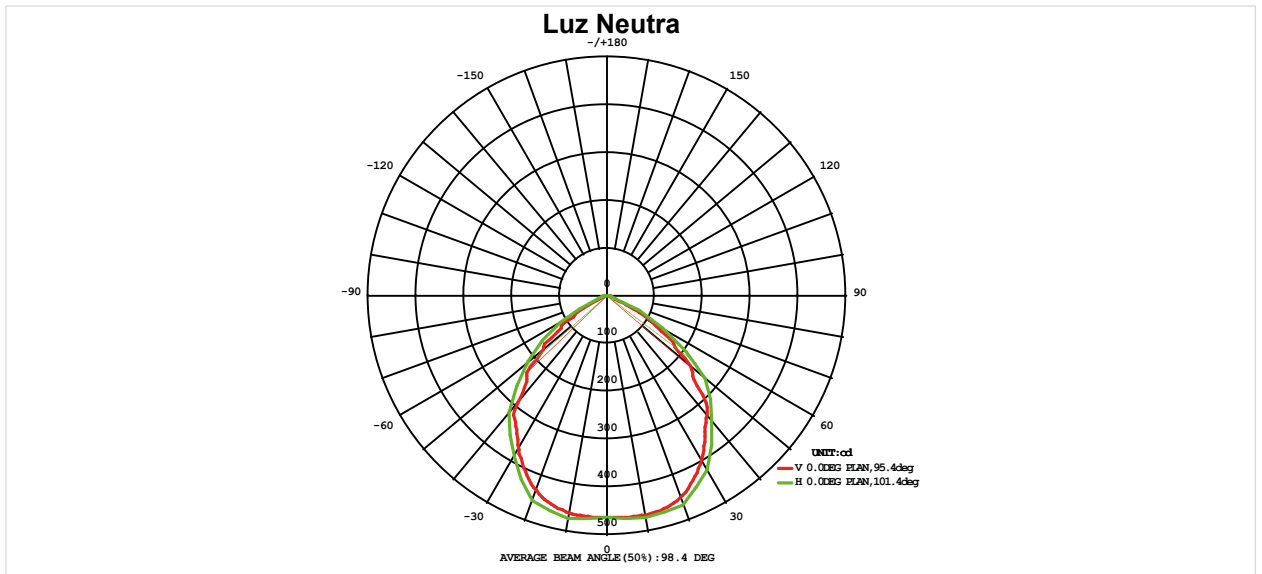
PRG10W

Proyector LED de 10W

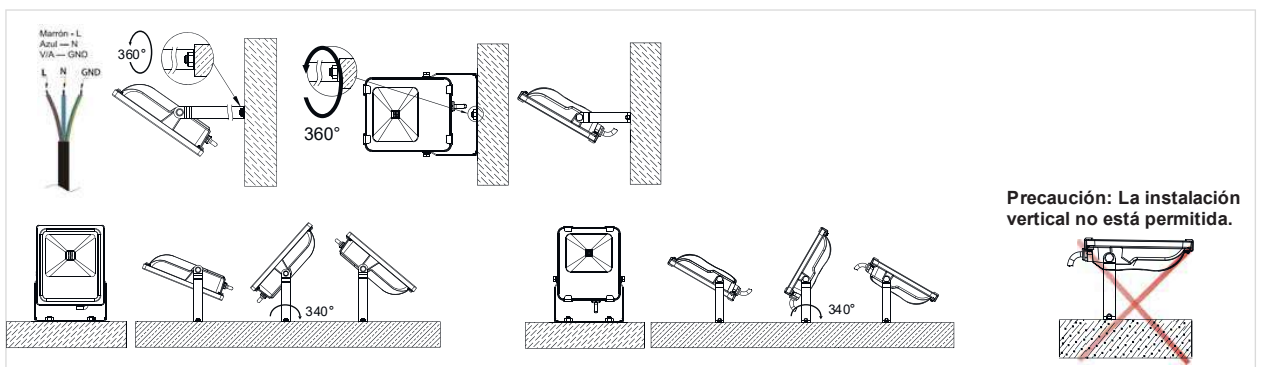
Dimensiones



Curva de distribución Luminosa



Instalación



Chip utilizado

EPISTAR



SPAIN