

MMD-UP_BHP CONDUCTO ESTÁNDAR



Independientemente de la forma de la habitación, este flexible modelo garantiza una temperatura y una distribución de aire uniformes, para un óptimo confort del usuario final.

CAPACIDAD

NIVEL DE PRESIÓN SONORA



0,6HP < 6HP



23dB(A)

UNIDADES EXTERIORES COMPATIBLES



SMMS-e baja carga de refrigerante & Mini SMMS-e

SMMS-u

SMMS-e

SHRM-e

CONTROLES LOCALES



RBC-AXU31-E

RBC-ASCU11-E
RBC-AMTU31-E
RBC-AMSU51-EN/ES

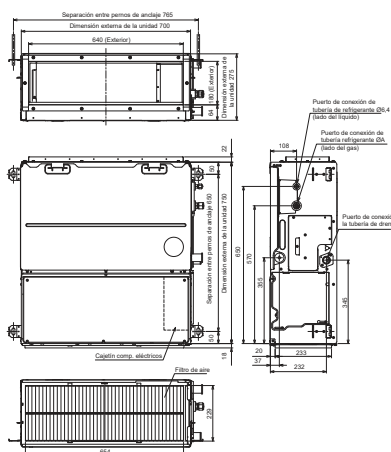
CARACTERÍSTICAS

Nombre del modelo	MMD-UP0051BHP-E	UP0071BHP-E	UP0091BHP-E	UP0121BHP-E	UP0151BHP-E	UP0181BHP-E	UP0241BHP-E	UP0271BHP-E	UP0301BHP-E	UP0361BHP-E	UP0481BHP-E	UP0561BHP-E		
Código de capacidad	HP	0,6	0,8	1	1,3	1,7	2	2,5	3	3,2	4	5	6	
Capacidad de refrigeración	kW	1,7	2,2	2,8	3,6	4,5	5,6	7,1	8,0	9,0	11,2	14,0	16,0	
Capacidad de calefacción	kW	1,9	2,5	3,2	4,0	5,0	6,3	8,0	9,0	10,0	12,5	16,0	18,0	
Características eléctricas	Alimentación	Monofásica 50 Hz 220-240 V / Monofásica 60 Hz 220 V (Se requiere una alimentación separada para las unidades interiores.)												
	Corriente de funcionamiento	50 Hz A	0,35	0,35	0,38	0,38	0,70	0,70	0,80	0,80	0,95	1,29	1,70	1,70
	Consumo de energía	kW	0,055	0,055	0,060	0,060	0,110	0,110	0,135	0,135	0,160	0,220	0,290	0,290
	Corriente arranque	A	0,75	0,75	0,64	0,64	1,24	1,24	1,58	1,58	1,78	2,19	2,66	2,66
Apariencia		Zinc hot dipping steel plate												
Dimensiones	Alt. x Ancho x Prof. mm	275 x 700 x 750						275 x 1000 x 750			275 x 1400 x 750			
Peso total	kg	23						30			40			
Intercambiador de calor		Tubo aleado												
Material aislamiento térmico/acústico		Espuma de polietileno												
Unidad del ventilador	Ventilador	Centrifugo												
	Caudal de aire estándar (A/M/B)	m³/h	540/450/360	540/450/360	570/480/390	570/480/390	920/660/540	920/660/540	1320/1090/870	1320/1090/870	1450/1200/960	1920/1620/1380	2350/1920/1500	2350/1920/1500
	Potencia motor	W	150											
	Presión estática externa (predef. fábrica)	Pa	30						40			50		
	Presión estática externa	Pa	30 - 40 - 50 - 65 - 80 - 100 - 120 - 150											
Nivel de presión sonora (Alto / Medio / Bajo)	dB(A)	29/26/23	29/26/23	30/26/23	30/26/23	33/29/25	33/29/25	33/30/27	33/30/27	36/31/27	36/34/31	40/36/33	40/36/33	
Nivel de potencia sonora	dB(A)	51	51	52	52	55	55	58	58	58	63	63	63	
Filtro de aire		Filtro estándar (Filtro de larga duración)												
Control		Control remoto												
Tubería de conexión	Lado del gas	pulg.	3/8"	3/8"	3/8"	3/8"	1/2"	1/2"	5/8"	5/8"	5/8"	5/8"	5/8"	
	Lado del líquido	pulg.	1/4"	1/4"	1/4"	1/4"	1/4"	1/4"	3/8"	3/8"	3/8"	3/8"	3/8"	
	Puerto de drenaje (diámetro nominal)	mm	25 (Tubo de cloruro de polivinilo)											

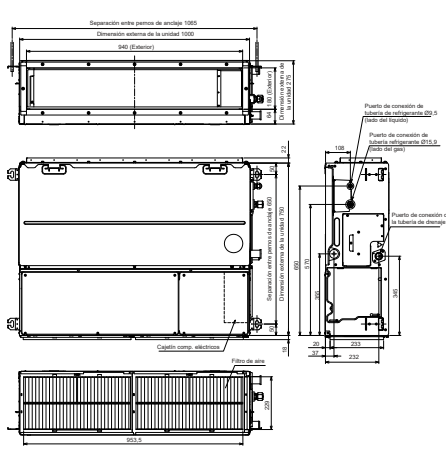
ESQUEMÁTICOS

Unidad: mm

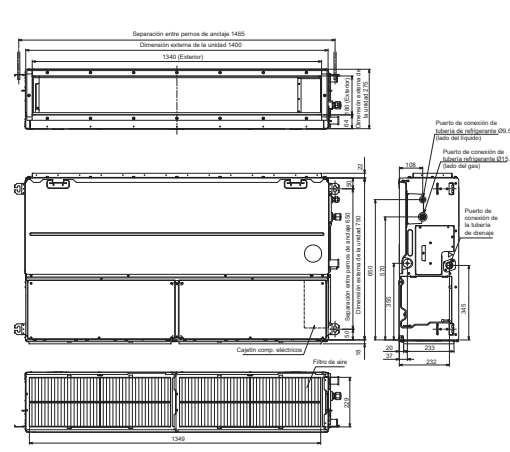
MMD-UP0051BHP-E a MMD-UP0181BHP-E



MMD-UP0241BHP-E a MMD-UP0301BHP-E



MMD-UP0361BHP-E a MMD-UP0561BHP-E



CONDUCTO ESTÁNDAR

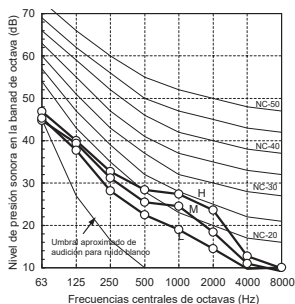
NIVELES DE PRESIÓN SONORA

Unidad: dB(A)

**MMD-UP0051BHP-E,
MMD-UP0071BHP-E**

Presión estática externa 80 Pa

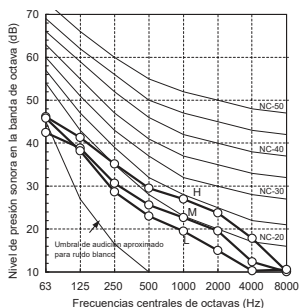
Velocidad ventilador	H	M	L
Nivel presión sonora (dB(A))	33	30	27



**MMD-UP0091BHP-E,
MMD-UP0121BHP-E**

Presión estática externa 80 Pa

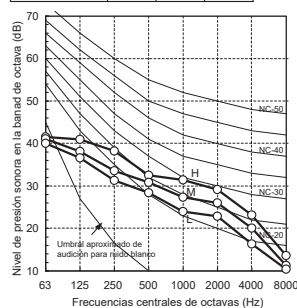
Velocidad ventilador	H	M	L
Nivel presión sonora (dB(A))	34	30	28



**MMD-UP0151BHP-E,
MMD-UP0181BHP-E**

Presión estática externa 80 Pa

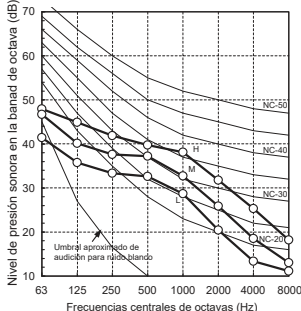
Velocidad ventilador	H	M	L
Nivel presión sonora (dB(A))	37	33	31



**MMD-UP0241BHP-E,
MMD-UP0271BHP-E**

Presión estática externa 80 Pa

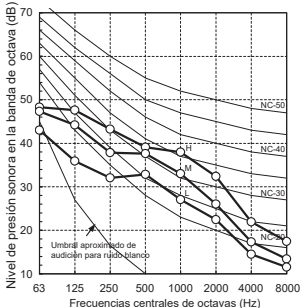
Velocidad ventilador	H	M	L
Nivel presión sonora (dB(A))	42	38	33



MMD-UP0301BHP-E

Presión estática externa 80 Pa

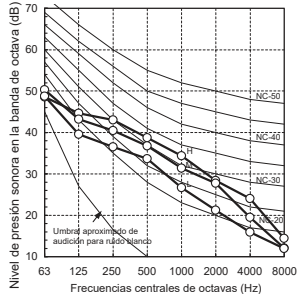
Velocidad ventilador	H	M	L
Nivel presión sonora (dB(A))	42	39	33



MMD-UP0361BHP-E

Presión estática externa 80 Pa

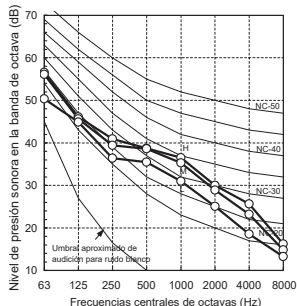
Velocidad ventilador	H	M	L
Nivel presión sonora (dB(A))	41	39	35



**MMD-UP0481BHP-E,
MMD-UP0561BHP-E**

Presión estática externa 80 Pa

Velocidad ventilador	H	M	L
Nivel presión sonora (dB(A))	41	40	36



ACCESORIOS

Tipo	Nombre del modelo	Modelo aplicado	Apariencia	Observaciones
Brida con forma de espiga	TCB-SF56C6BE	MMD-UP0071/0091/0121/0151/0181BHP-E		263x694x175mm / Diámetro espiga 200mm
	TCB-SF80C6BE	MMD-UP0241/0271/0301BHP-E		263x994x175mm / Diámetro espiga 200mm
	TCB-SF160C6BE	MMD-UP0361/0481/0561BHP-E		263x1394x175mm / Diámetro espiga 200mm

CONECTORES DEL CONDUCTO ESTÁNDAR

CN32	CN60	CN61	CN70	CN73	CN80
Control de ventilación adicional del control remoto	Salida de señal de estado de funcionamiento (refrigeración, calefacción, ventilador, desescarche, termostato on)	On/Off externo, salida de funcionamiento y salida de alarma	Símbolo de advertencia en el control remoto basado en la señal de entrada. Ninguna unidad interior con termostato desactivado.	Desconexión forzada del termostato de la unidad interior en función de la señal de entrada.	Desconexión forzada del termostato de la unidad interior y bloqueo de la unidad interior en función de la señal de entrada.
•	•	•	•	•	•

FLEXIBILIDAD DE INSTALACIÓN

Cambiar de la entrada de aire posterior a la entrada de aire inferior.

