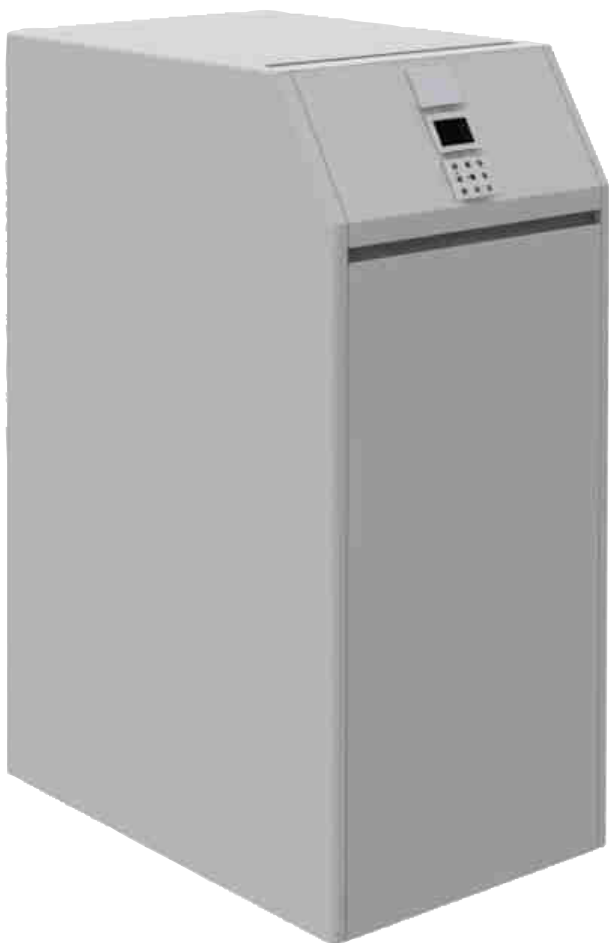


Caldera de fundición con recuperador de condensación de acero inoxidable



Alto rendimiento energético

GTB BOL INOX COND



Manual de instalación,
uso y mantenimiento

La sección del Usuario está en la parte final del manual

Estimado cliente,

Le agradecemos que haya elegido uno de nuestros aparatos, un producto técnicamente avanzado y de calidad, con un alto rendimiento y unas mínimas emisiones contaminantes, por lo que respeta plenamente el medio ambiente, que satisfará sus necesidades de confort con reducidos costes de funcionamiento.

Le rogamos leer detenidamente este manual antes del uso y cumplir, en particular, las ADVERTENCIAS Y LAS REGLAS DE SEGURIDAD.

Le aconsejamos también confiar el aparato a un servicio técnico Biasi, específicamente preparado para efectuar el mantenimiento y que utiliza recambios originales en caso de necesidad.

Este manual forma parte integrante del aparato y debe, por consiguiente, conservarse con cuidado para cualquier consulta posterior o para ser traspasado a otro propietario o Usuario.

Atentamente

La Dirección

La instalación del aparato debe ser efectuada por personal cualificado y cumpliendo las normas técnicas, la legislación nacional y local en vigor.
Respetar también las indicaciones relativas a la seguridad, a la instalación y al uso contenidas en este manual.

GARANTÍA

Los aparatos **B30X3 BO INOX**, **B30X3 BOS INOX**, **B30X4 BO INOX**, **B30X4 BOS INOX** están cubiertos por una GARANTÍA ESPECÍFICA que será válida a partir del momento en que sea sellada por el servicio técnico.

CONFORMIDAD

Los aparatos **B30X3 BO INOX**, **B30X3 BOS INOX**, **B30X4 BO INOX**, **B30X4 BOS INOX** son conformes a:

- Directiva Rendimientos 92/42/CEE
- Directiva Compatibilidad Electromagnética 2004/108/CE
- Directiva Baja Tensión 2006/95/CE
- Rendimiento Energético ☆☆☆☆
- Clasificación "Condensación"

Para el número de serie y el año de fabricación se remite a la placa de datos técnicos.



La Dirección

Modelos	Sigla de certificación de la caldera
GTB 30-25E BOL INOX COND	B30X3 BO INOX
GTB 30-25E BOL INOX-E COND	B30X3 BOS INOX
GTB 38-32E BOL INOX COND	B30X4 BO INOX
GTB 38-32E BOL INOX-E COND	B30X4 BOS INOX

ÍNDICE

SEGURIDAD

PROHIBICIONES	4
ADVERTENCIAS Y REGLAS DE SEGURIDAD	4

GENERAL

DESCRIPCIÓN	5
IDENTIFICACIÓN	5
ESTRUCTURA DE LOS COMPONENTES PRINCIPALES	6
DATOS TÉCNICOS	7
CIRCUITO HIDRÁULICO – SONDAS	8
BOMBA DE CIRCULACIÓN	9
PANEL DE MANDOS	10
ESQUEMA ELÉCTRICO UNIFICADO	11

INSTALACIÓN

RECEPCIÓN DEL PRODUCTO	12
DIMENSIONES Y PESO	12
MANIPULACIÓN	13
LOCAL DE INSTALACIÓN	14
NUEVA INSTALACIÓN O INSTALACIÓN PARA SUSTITUIR OTRO APARATO	15
INSTALACIÓN DEL QUEMADOR	16
TOMAS HIDRÁULICAS	17
ESQUEMA DE PRINCIPIO	18
CONEXIONES ELÉCTRICAS	19
EVACUACIÓN DE HUMOS Y ASPIRACIÓN DE AIRE COMBURENTE .	21
EVACUACIÓN DEL CONDENSADO	22
LLENADO Y VACIADO DE LA INSTALACIÓN	23
PRIMERA PUESTA EN SERVICIO	25
FUNCIÓN ANTILEGIONELLA	30
CONTROLES	31

MANTENIMIENTO

MANTENIMIENTO Y LIMPIEZA	32
IRREGULARIDADES EN EL FUNCIONAMIENTO	35

USO – USUARIO

ENCENDIDO Y APAGADO	37
MANTENIMIENTO	43
LIMPIEZA ORDINARIA	43
AJUSTES PARA CAMBIO DE LA TARJETA DE CONTROL	44
REFERENCIAS ÚTILES	45
NOTAS	46

ADVERTENCIAS Y REGLAS DE SEGURIDAD



- Después de haber retirado el embalaje, verificar la integridad y que no falte nada en el suministro; en caso de que el mismo no corresponda con lo previsto, dirigirse a la Agencia que ha vendido el aparato.
- La instalación del aparato debe ser efectuada por personal cualificado profesionalmente que obre en cumplimiento de lo establecido por las normas nacionales y locales vigentes y aplicando las instrucciones proporcionadas en el manual entregado con el aparato.
- El aparato debe destinarse al uso previsto. Queda excluida toda responsabilidad de BIASI por daños causados a personas, animales o cosas que deriven de errores de instalación, de regulación, de mantenimiento y de usos impropios del aparato.
- En caso de pérdidas de agua, desconectar el aparato de la corriente, cerrar la alimentación eléctrica y avisar inmediatamente al Servicio Técnico o bien a personal profesionalmente cualificado.
- Verificar periódicamente que la presión de trabajo del sistema hidráulico se encuentre entre 0,8 y 1 bar. En caso contrario ponerse en contacto con el Servicio Técnico o bien con personal profesionalmente cualificado.
- En caso de inutilización prolongada del aparato, deberán necesariamente efectuarse las siguientes operaciones:
 - Situar el interruptor principal del aparato y el general de la instalación en "apagado"
 - Cerrar los grifos del combustible y del agua de la instalación hidráulica
 - Vaciar la instalación térmica y la sanitaria en caso de peligro de hielo.
- Este manual forma parte integrante del aparato, por lo que deberá acompañarlo SIEMPRE incluso en caso de ser entregado a otro propietario o Usuario o de ser trasladado a otra instalación. Conservar el manual con cuidado y, si se estropea o extravía, solicitar otro ejemplar al Servicio Técnico.
- **Aconsejamos efectuar el mantenimiento del aparato anualmente.**

PROHIBICIONES



- **SE PROHÍBE** a niños o personas discapacitadas sin asistencia efectuar regulaciones del aparato.
- **SE PROHÍBE** accionar dispositivos o aparatos eléctricos tales como interruptores, electrodomésticos, etc. en caso de advertirse olor de combustible o de inquemados. En este caso:
 - Ventilar el local abriendo para ello puertas y ventanas.
 - Cerrar el dispositivo de cierre del combustible.
 - Solicitar inmediatamente la intervención del Servicio Técnico o bien de personal profesionalmente cualificado.
- **SE PROHÍBE** tocar el aparato descalzo o con partes del cuerpo mojadas.
- **SE PROHÍBE** efectuar cualquier intervención técnica o de limpieza sin antes haber desconectado el aparato de la corriente posicionando para ello el interruptor general de la instalación y el interruptor principal del aparato en "apagado".
- **SE PROHÍBE** modificar los dispositivos de seguridad o de regulación sin la autorización y las indicaciones del fabricante del aparato.
- **SE PROHÍBE** tirar de los cables eléctricos que salen del aparato, desconectarlos o torcerlos, aunque éste no esté conectado a la corriente.
- **SE PROHÍBE** tapar o reducir las dimensiones de las aperturas de ventilación del local de instalación y del aparato (si las hay). Las aperturas de ventilación son indispensables para que se produzca una correcta combustión.
- **SE PROHÍBE** dejar contenedores con sustancias inflamables en el local donde está instalado el aparato.
- **SE PROHÍBE** taponar el desagüe del condensado.
- **SE PROHÍBE** abandonar el material de embalaje en el ambiente ya que constituye una potencial fuente de peligro. Eliminarlo en conformidad con lo establecido por la legislación vigente.

DESCRIPCIÓN

Los aparatos **B30X3 BO INOX**, **B30X3 BOS INOX**, **B30X4 BO INOX**, **B30X4 BOS INOX** son generadores de calor por agua caliente, con recuperador de condensación de acero inoxidable (de manera que están clasificados como generadores de calor por condensación), proyectados y realizados para montarse en instalaciones de calefacción y para la producción de agua caliente sanitaria con un acumulador de 120 litros inox. Proporcionan el calor solamente cuando el sistema de abastecimiento lo demanda y, por consiguiente, funcionan con lógica "de apagado total" sin derrochar energía y reduciendo los costes de funcionamiento. El agua sanitaria tiene prioridad respecto a la demanda de calor para la instalación de calefacción.

Están formados por un cuerpo de intercambio de fundición EN GJL200 de calidad particular y de gran grosor, un recuperador de condensación de acero inoxidable que condensa los humos de evacuación, por un acumulador de 120 litros y por un aislamiento preciso, situado alrededor del cuerpo, del acumulador e internamente en el envoltente para disminuir las dispersiones térmicas y el nivel sonoro.

El recuperador consta de un serpentín de acero inoxidable, con bajo contenido de agua y alta superficie de intercambio, para maximizar la eficiencia energética y los rendimientos térmicos.

Cuentan con vaso de expansión, bombas de circulación, válvulas de seguridad y dispositivos de llenado y vaciado de la instalación.

Se ha estudiado el envoltente para alojar en su interior el quemador de aire soplado y los paneles delantero y superior tienen cavidades para facilitar la apertura.

Los dispositivos eléctricos, de seguridad y de regulación están en el panel de mandos, incorporado elegantemente en el envoltente.

Los modelos "**BOS**" están preparados para funcionar con un quemador de tiro forzado, con aspiración canalizada, adecuado incluso para tomar el aire comburente del exterior del local de instalación.

IDENTIFICACIÓN

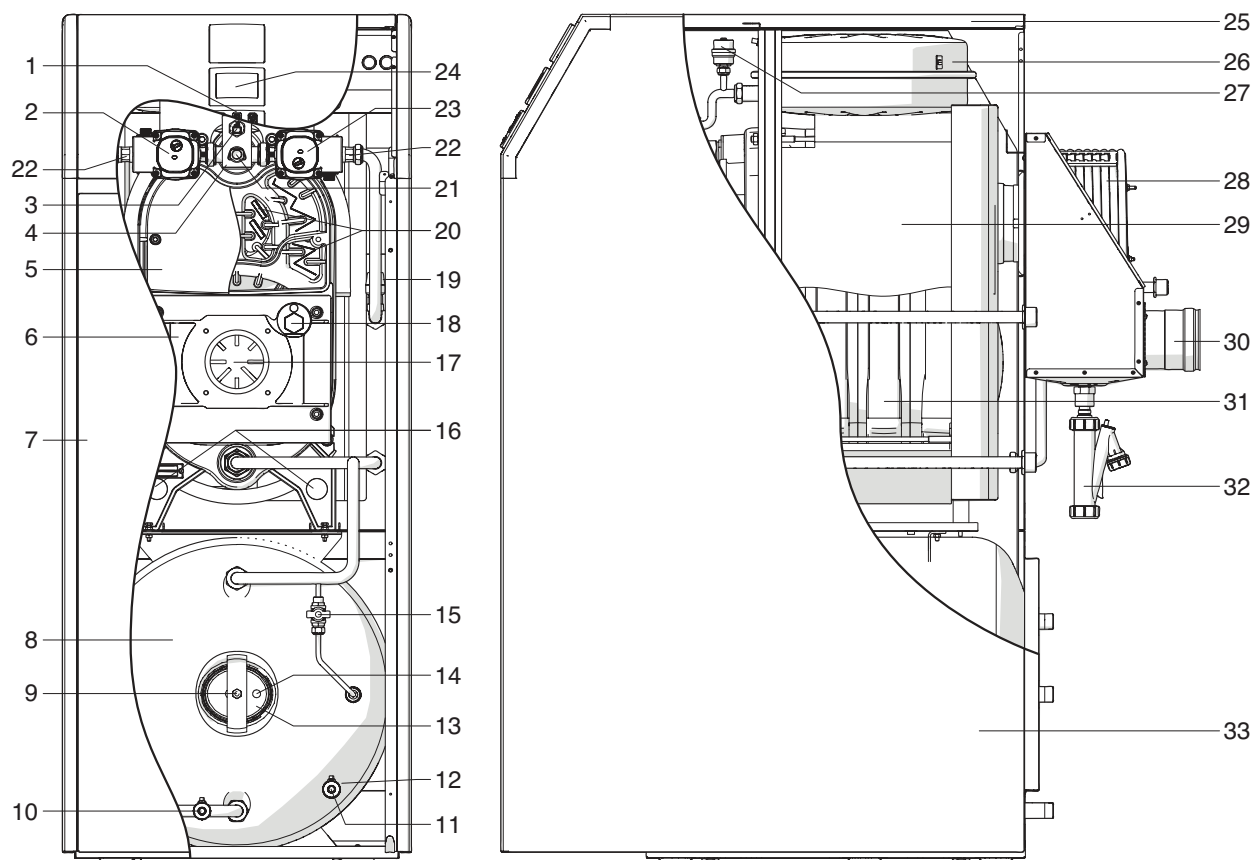
El aparato se identifica mediante:

- la **Placa Técnica** aplicada en el envoltente;
- la **Placa Cuerpo** aplicada en la parte delantera del cuerpo.

ADVERTENCIA

- La alteración, la remoción, la ausencia de la placa técnica o de cualquier elemento que impida identificar con seguridad el producto dificultará las operaciones de instalación y de mantenimiento.

ESTRUCTURA DE LOS COMPONENTES PRINCIPALES



- 1 Panel de mandos
- 2 Bomba de circulación acumulador
- 3 Transductor de presión de calefacción
- 4 Colector de desgasificación
- 5 Portezuela superior
- 6 Portezuela inferior
- 7 Panel delantero
- 8 Acumulador de 120 litros
- 9 Ánodo de magnesio
- 10 Grifo de vaciado de la instalación
- 11 Grifo de vaciado del acumulador
- 12 Válvula de seguridad sanitario
- 13 Brida acumulador
- 14 Vainas portasondas acumulador
- 15 Grifo de llenado de la instalación
- 16 Agujeros para levantamiento y manipulación

- 17 Alojamiento del quemador
- 18 Visor llama
- 19 Válvula de seguridad instalación
- 20 Turbuladores
- 21 Vainas portasondas caldera
- 22 Válvulas de retención
- 23 Bomba de circulación instalación
- 24 Display LCD
- 25 Panel superior
- 26 Vaso de expansión
- 27 Purgador automático
- 28 Recuperador de condensación
- 29 Aislamiento cuerpo
- 30 Toma de evacuación humos
- 31 Cuerpo de la caldera
- 32 Sifón de descarga de condensado
- 33 Panel lateral

DATOS TÉCNICOS

DESCRIPCIÓN	B30X3 BO INOX B30X3 BOS INOX	B30X4 BO INOX B30X4 BOS INOX	
Combustible	Gasóleo		
País/es de destino	ESPAÑA		
Tipo de aparato	B23		
(Q.nom.) Capacidad térmica nominal en calefacción	25,0	30,0	kW
Potencia útil en calefacción máx. 60°/80°C (*)	24,1	29,0	kW
Potencia útil en calefacción máx. 30°/50°C (**)	25,8	30,9	%
Rendim. nom. 60°/80°C (*)	96,3	96,7	%
Rendim. nom. 30°/50°C (**)	103,2	103,1	%
Rendim. al 30 % de carga (**)	101,5	101,7	°C
Temperatura máx. de humos 60°/80°C	65		
Temperatura máx. de humos 30°/50°C	45		
Presión en el hogar	0,25	0,28	mbar
CO2	12,4	12,5	%
Bacharach	< 1		n°
Pérdida en la chimenea con quemador encendido	2,3	2,0	%
Pérdidas en la cubierta	1,4	1,3	%
Pérdidas de mantenimiento (Temp. Agua=80°C)	véase el quemador instalado		%
Temperatura máxima admitida	110		°C
Temperatura de trabajo (campo)	18 ÷ 78		°C
Temperatura de retorno mínima admitida	37		°C
Presión máx. de trabajo "PMS"	4		bar
Alimentación eléctrica	230 ~ 50		V ~ Hz
Potencia eléctrica máx. absorbida	potencia eléctrica quemador instalado + 42		W
Grado de protección eléctrica	X0D		IP
Clase NOx	véase el quemador instalado		n°
ED 92/42/CEE (n° estrellas)	4		n°
Clasificación	Baja temperatura		
Capacidad masa humos	10,3	12,3	g/sec
Volumen del hogar	22	29	dm ³
Diámetro del racor chimenea	100		mm
Contenido de agua en la caldera	20,5	23,5	l
Elementos	3	4	n°
Turbuladores	8		n°
Capacidad vaso de expansión	10		l
Precarga vaso de expansión	1		bar
Válvula de seguridad	3		bar
Cantidad de condensado a Q.nom.	1,1	1,3	l
pH del condensado	4		

Valores obtenidos con combustión de gasóleo y con la calibración indicada.

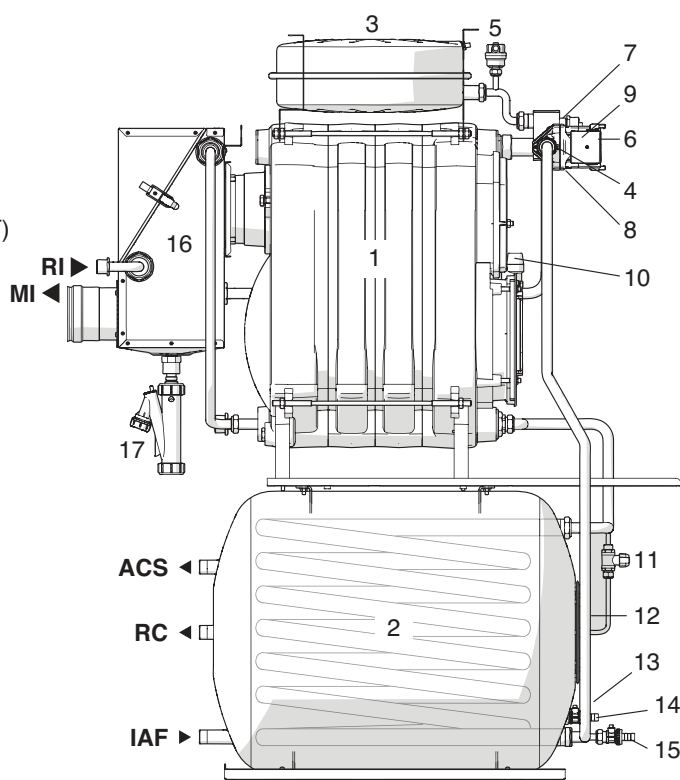
(*) Con temperaturas del agua de retorno que no permiten la condensación.

(**) Con temperaturas del agua de retorno que permiten la condensación.

DESCRIPCIÓN DEL ACUMULADOR	B30X3 BO INOX	B30X4 BO INOX	
	B30X3 BOS INOX	B30X4 BOS INOX	
Tipo de acumulador	Inox		
Colocación del acumulador	Horizontal		
Colocación del intercambiador	Vertical		
Potencia absorbida	24,5		kW
Capacidad del acumulador	120		l
Contenido agua serpentín	5,5		l
Superficie de intercambio	0,9		m ²
Portata específica per ΔT 30k	16,0	17,5	
Tiempo de restablecimiento ΔT 30°C	12	11	min
Presión máxima de trabajo "PMW"	6		bar
Válvula de seguridad acumulador	6		bar

CIRCUITO HIDRÁULICO – SONDAS

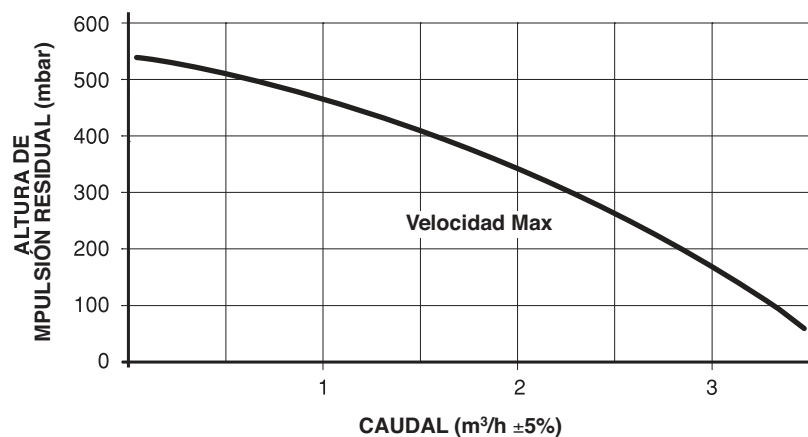
- 1 Cuerpo de la caldera
- 2 Serpentín
- 3 Vaso de expansión instalación
- 4 Válvulas de retención
- 5 Purgador automático
- 6 Vaina portasondas que contiene:
 - Sonda de temperatura caldera (TC)
 - Sonda de temperatura de seguridad térmica (TST)
 - Sonda termómetro caldera (TMC)
- 7 Transductor de presión de calefacción
- 8 Bomba de circulación instalación
- 9 Bomba de circulación acumulador
- 10 Válvula de seguridad instalación
- 11 Grifo de llenado de la instalación
- 12 Vaina portasondas que contiene:
 - Sonda de temperatura acumulador (TB)
- 13 Válvula de seguridad sanitario
- 14 Grifo de vaciado del acumulador
- 15 Grifo de vaciado de la instalación
- 16 Recuperador de condensación
- 17 Sifón de descarga de condensado



- MI Ida instalación
 RI Retorno instalación
 ACS Agua caliente sanitaria
 RC Recirculación
 IAF Entrada agua fría

BOMBA DE CIRCULACIÓN

El diagrama indica las características relativas a caudal-altura de impulsión residual en la instalación con la bomba de circulación a la velocidad máxima.



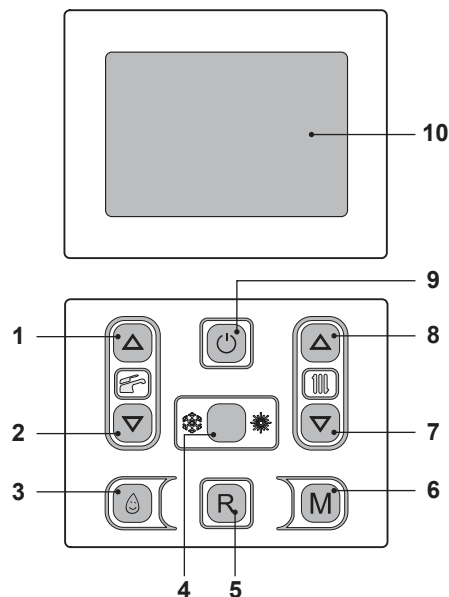
ADVERTENCIAS

- Durante la primera puesta en marcha y, una vez anualmente al menos, resulta útil controlar la rotación del eje de la bomba de circulación ya que, sobre todo después de largas temporadas parada, depósitos y/o residuos pueden impedir su libre rotación.
- **SE PROHÍBE** hacer funcionar las bombas de circulación sin agua.

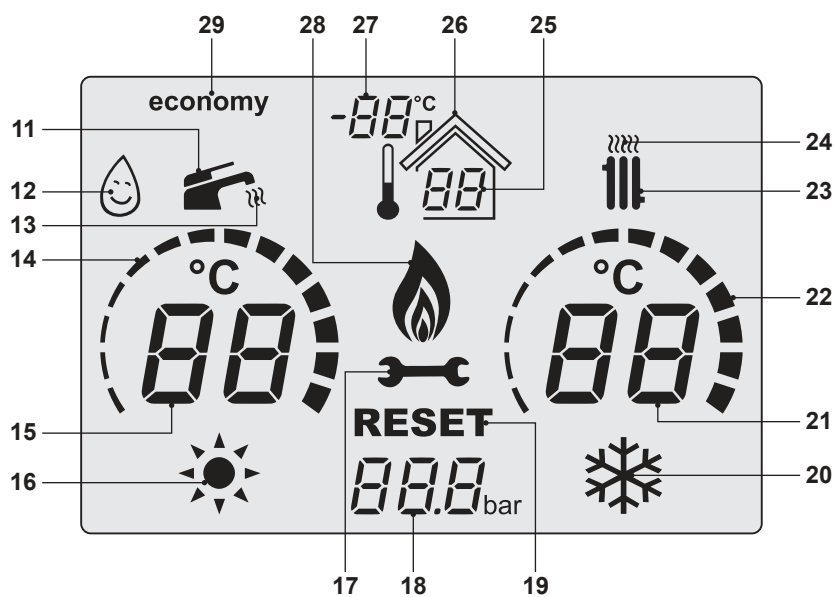
PANEL DE MANDOS

Panel de mandos

- 1 Botón de aumento de temperatura del agua sanitaria
- 2 Botón de reducción de temperatura del agua sanitaria
- 3 Botón ECONOMY - COMFORT
- 4 Botón Verano / Invierno
- 5 Botón Reset
- 6 Botón de acceso al menú de funciones
- 7 Botón de reducción de temperatura de la calefacción
- 8 Botón de aumento de temperatura de la calefacción
- 9 Botón ON - OFF (Stand-by)
- 10 Display LCD

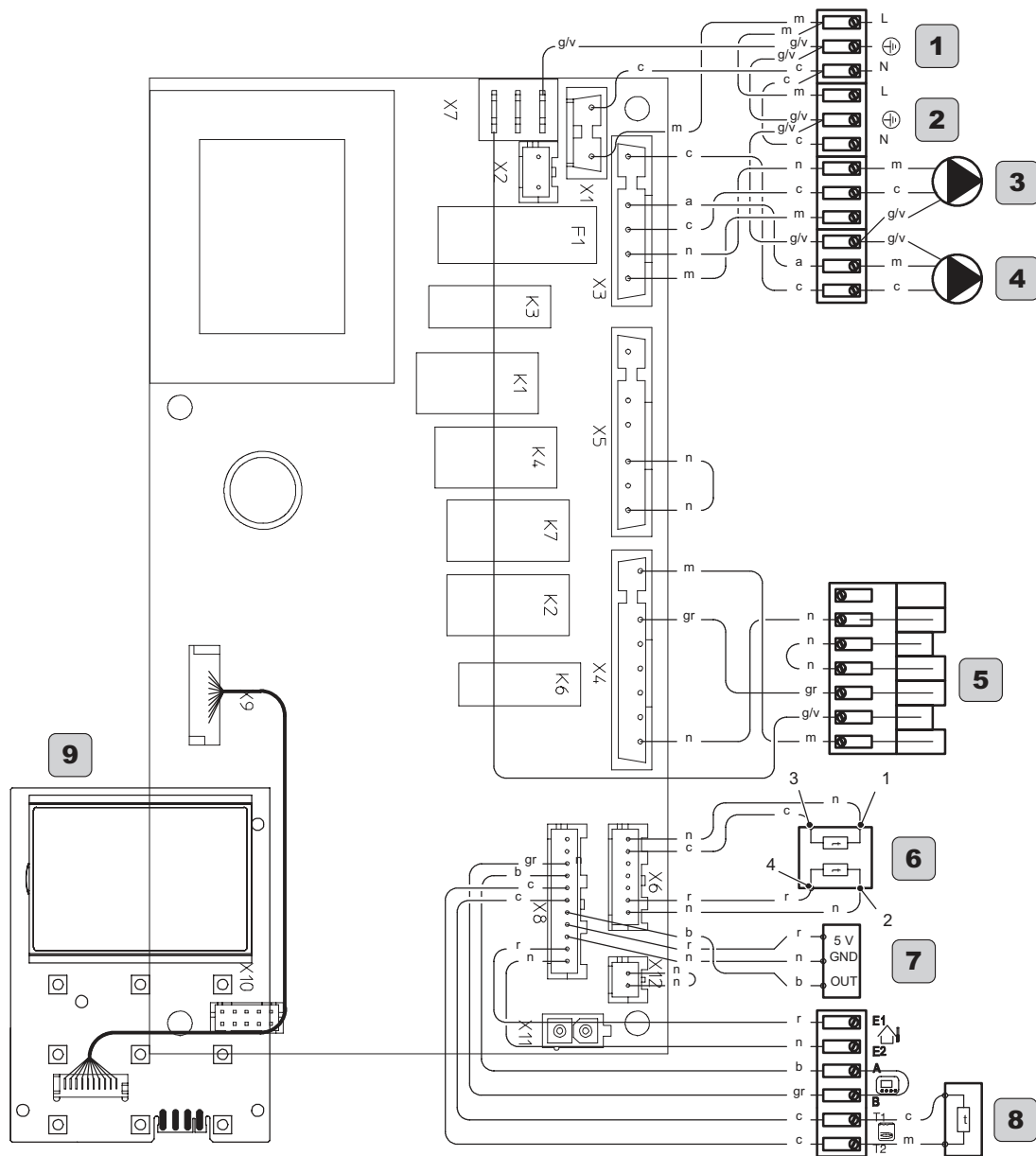


Características generales del LCD



- | | |
|--|---|
| <ol style="list-style-type: none"> 11 Símbolo de agua caliente sanitaria 12 Indicación de modo Comfort activo 13 Indicación de funcionamiento en A.C.S. 14 Indicación de que se ha alcanzado la temperatura programada del A.C.S. 15 Ajuste / temperatura de salida del A.C.S. 16 Indicación de modo Verano 17 Indicación de plazo de Mantenimiento o Error no restablecible (se restablece automáticamente en cuanto el valor vuelve a entrar en el campo de funcionamiento normal de la caldera; de no ser así, solicitar la intervención de la asistencia técnica especializada) 18 Indicación de presión de la instalación de calefacción 19 Indicación de error de bloqueo. La caldera puede ser reactivada directamente por el usuario pulsando el botón de restablecimiento. | <ol style="list-style-type: none"> 20 Indicación de funcionamiento antihielo 21 Ajuste / temperatura de ida a calefacción 22 Indicación de que se ha alcanzado la temperatura programada de ida a calefacción 23 Símbolo de calefacción 24 Indicación de funcionamiento en calefacción 25 Temperatura ambiente (con Cronomando a Distancia opcional) 26 Aparece cuando se conecta la Sonda exterior o el Cronomando a Distancia (opcionales) 27 Temperatura sensor exterior (con Sonda exterior opcional) 28 Indicación de quemador encendido 29 Indicación de modo Economy activo (agua sanitaria deshabilitada) |
|--|---|

ESQUEMA ELÉCTRICO UNIFICADO



1	Bornera de alimentación eléctrica	4	Bomba calefacción	7	Transductor de presión de calefacción
2	Bornera de alimentación eléctrica auxiliar	5	Bornera de alimentación eléctrica quemador	8	Sonda NTC acumulador
3	Bomba para serpentín del acumulador	6	Sonda de temperatura de calefacción / Máxima temperatura de calefacción	9	Panel de mandos

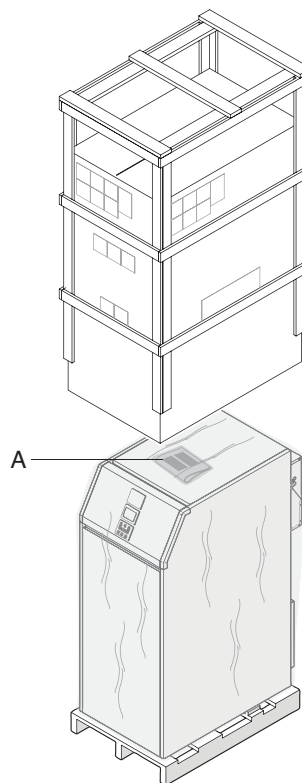
a	naranja	g/v	amarillo / verde	r	rojo
b	blanco	gr	gris	v	violeta
c	celeste (azul)	m	marrón		
g	amarillo	n	negro		

RECEPCIÓN DEL PRODUCTO

Los aparatos **B30X3 BO INOX**, **B30X3 BOS INOX**, **B30X4 BO INOX**, **B30X4 BOS INOX** se entregan en un único paquete sobre un palet de madera y protegidos con un cartón y una jaula de madera.

El sobre de plástico (A) dentro del embalaje contiene el siguiente material:

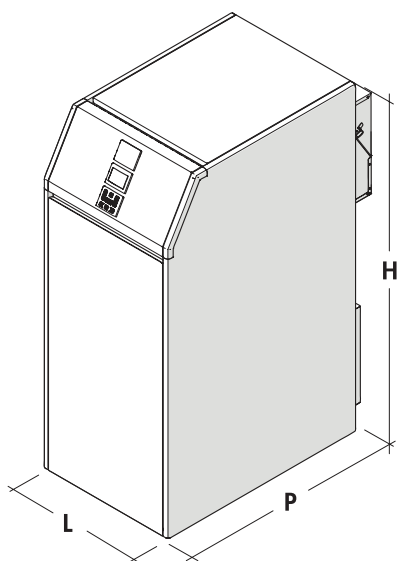
- Manual de instalación, uso y mantenimiento
- Etiquetas adhesivas con código bares
- Certificado de ensayo hidráulico.



ADVERTENCIAS

- Utilizar instrumentaciones y protecciones para la prevención de accidentes, adecuadas para desembalar el aparato y manipularlo.
- El manual forma parte integrante del aparato por lo que se recomienda leerlo antes de instalar y poner en servicio el aparato y guardarlo con cuidado para consultarlo posteriormente o para traspasarlo a otro Propietario o Usuario.

DIMENSIONES Y PESO



Dimensiones y Pesos	B30X3 BO INOX B30X3 BOS INOX	B30X4 BO INOX B30X4 BOS INOX	
L	600		mm
P	1112	1202	mm
H	1460		mm
Peso neto	217	239	Kg

MANIPULACIÓN

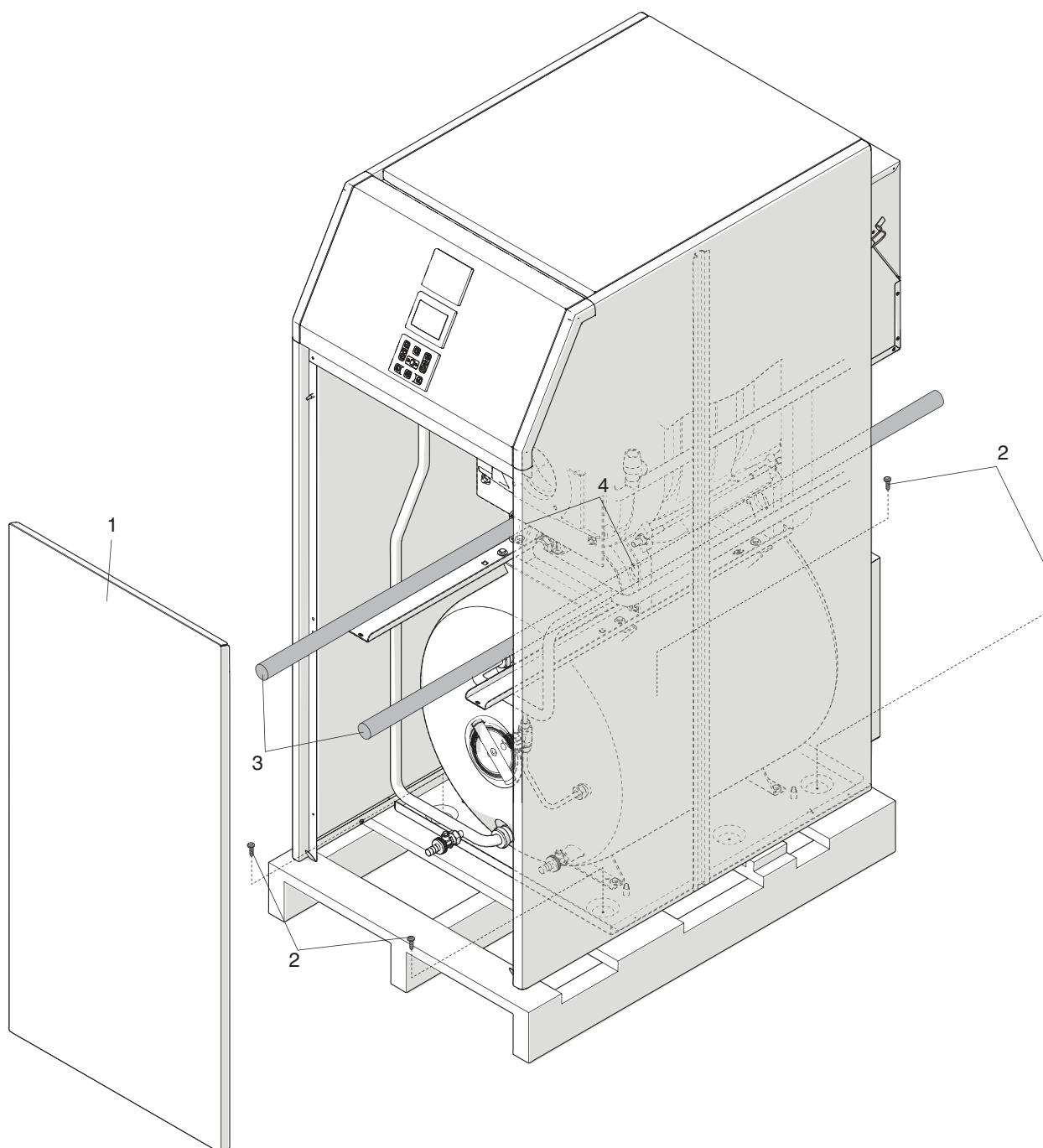
Manipular el aparato con instrumentaciones adecuadas tras haberlo desembalado.

Para manipularlo manualmente, efectuar lo siguiente:

- Quitar el panel delantero (1).
- Desenroscar los cuatro tornillos (2) que fijan el aparato al palet.
- Para levantar el aparato introducir dos tubos (3, con un diámetro de 3/4", por los agujeros (4) de las patas de soporte del cuerpo de la caldera.

ADVERTENCIAS

- Utilizar protecciones para la prevención de accidentes y respetar el peso máximo de levantamiento por persona.
- **SE PROHÍBE** abandonar el material de embalaje en el ambiente ya que constituye una potencial fuente de peligro. Eliminarlo en conformidad con lo establecido por la legislación vigente.

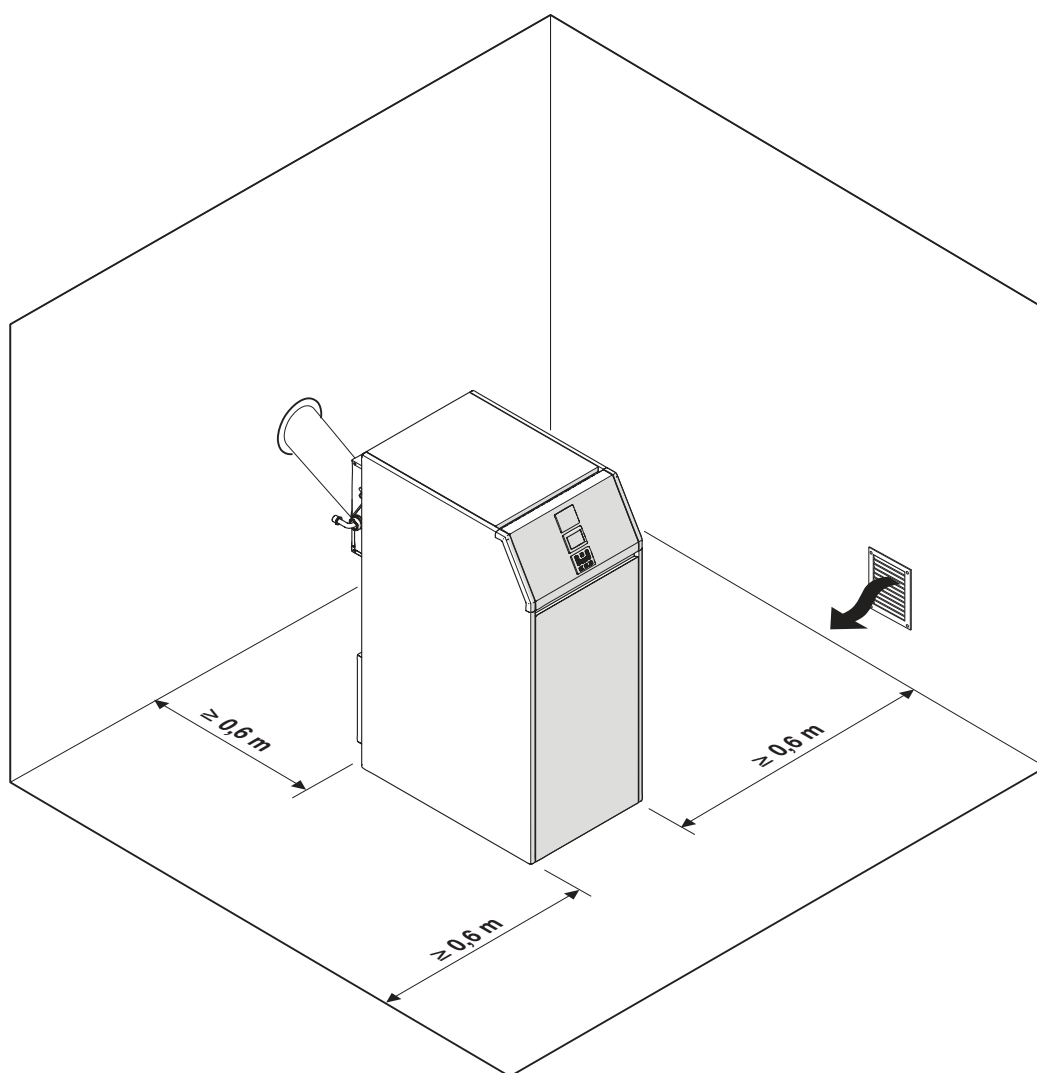


LOCAL DE INSTALACIÓN

Instalar las calderas en locales que cumplan las normas técnicas y la Legislación en vigor.

El local de instalación debe tener aperturas de ventilación de dimensiones adecuadas.

ESPACIOS LIBRES INDICATIVOS QUE RESPETAR



⚠ ADVERTENCIAS

- Verificar que el grado de protección eléctrica del aparato sea adecuado para las características del local de instalación.
- Dejar los espacios necesarios para acceder a los dispositivos de seguridad / regulación y para llevar a cabo las operaciones de mantenimiento.
- **SE PROHÍBE** instalar los aparatos **B30X3 BO INOX, B30X3 BOS INOX, B30X4 BO INOX, B30X4 BOS INOX** al aire libre porque no están proyectados para este tipo de instalación.

NUEVA INSTALACIÓN O INSTALACIÓN PARA SUSTITUIR OTRO APARATO

Cuando el aparato es instalado, verificar que:

- Si se reutiliza un humero existente, este sea idóneo para el nuevo aparato de condensación, esté dimensionado y construido de conformidad con las normas, sea lo más rectilíneo posible y estanco, esté aislado y no presente oclusiones ni estrechamientos (*).
- El humero esté provisto de conexión para la evacuación del condensado.
- La instalación eléctrica sea realizada por personal cualificado y según lo establecido por las Normas específicas.
- La línea de alimentación del combustible y el posible depósito cumplan las Normas específicas.
- El vaso de expansión garantice la total absorción de la dilatación del fluido presente en el sistema.
- El caudal y la altura de impulsión útil de la bomba de circulación respondan a las características de la instalación.
- Se haya lavado la instalación, no contenga fangos e incrustaciones, esté purgada y mantenga su hermeticidad.
- Se haya montado un sistema de tratamiento cuando el agua de alimentación/reintegración presente características particulares.

Si la dureza del agua supera los 25°F (1°F = 10 ppm CaCO₃), se deberá utilizar agua debidamente tratada para evitar que se puedan formar incrustaciones en la caldera.

El tratamiento no debe reducir la dureza hasta valores inferiores a los 15°F (DPR 236/88 sobre usos de agua destinados al consumo humano). En cualquier caso, es indispensable tratar el agua utilizada si la instalación tiene una gran extensión o si se repone con frecuencia el agua de la instalación.



ADVERTENCIAS

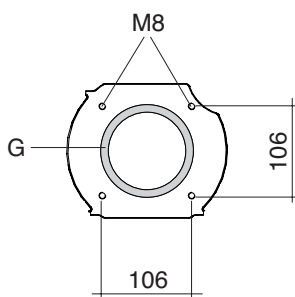
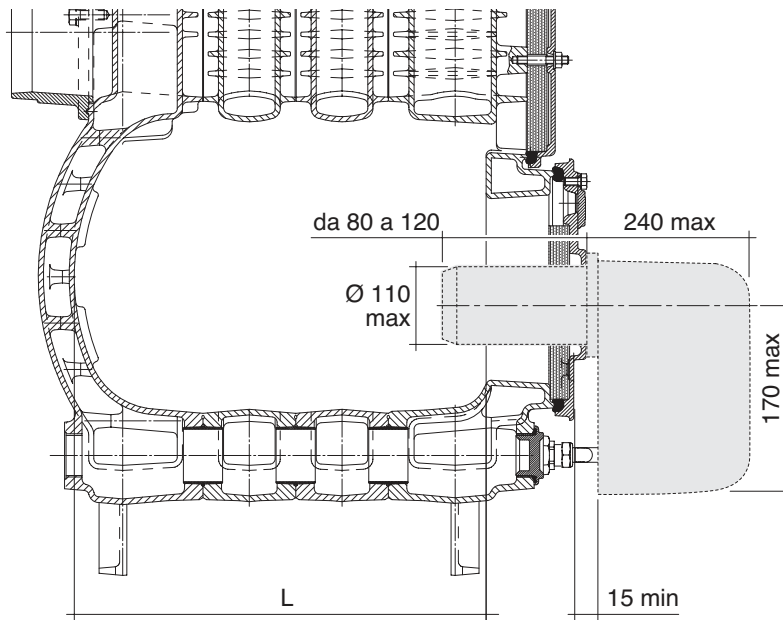
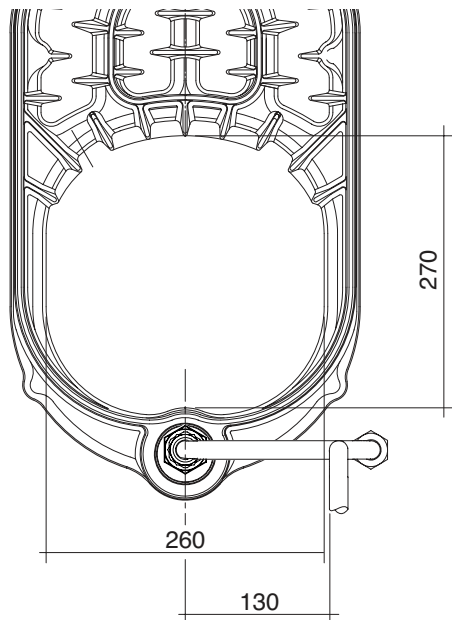
- (*) **El fabricante queda eximida de toda responsabilidad por los daños causados por una realización incorrecta de la evacuación de humos o por continuos rellenos de agua en la caldera.**

INSTALACIÓN DEL QUEMADOR

Los quemadores usados deben tener el marcado CE.

Las dimensiones de las tomas y de la cabeza de combustión aparecen en la figura.

Adaptar el diámetro del aislamiento (G) a la boca del quemador utilizando una herramienta adecuada.



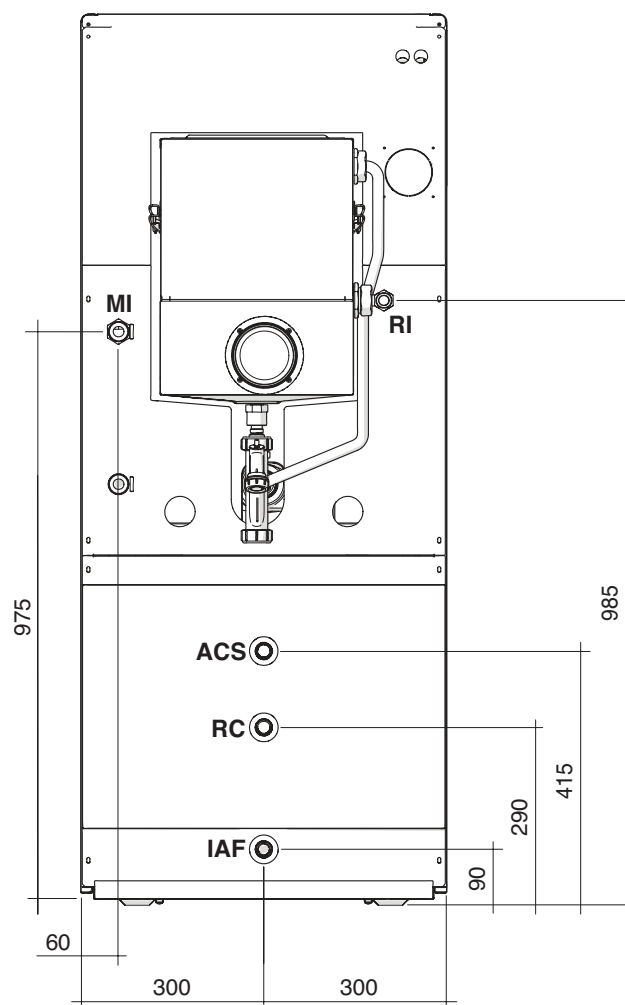
	B30X3 BO INOX B30X3 BOS INOX	B30X4 BO INOX B30X4 BOS INOX	
L	310	400	mm

TOMAS HIDRÁULICAS

Los aparatos **B30X3 BO INOX**, **B30X3 BOS INOX**, **B30X4 BO INOX**, **B30X4 BOS INOX** están proyectados y realizados para montarse en instalaciones de calefacción y para la producción de agua caliente sanitaria con un acumulador de 120 litros.

Las características de las tomas hidráulicas aparecen en la figura:

MI	Ida instalación	(1" M)
RI	Retorno instalación	(1" M)
ACS	Agua caliente sanitaria	(1/2" M)
RC	Recirculación	(1/2" M)
IAF	Entrada agua fría	(1/2" M)



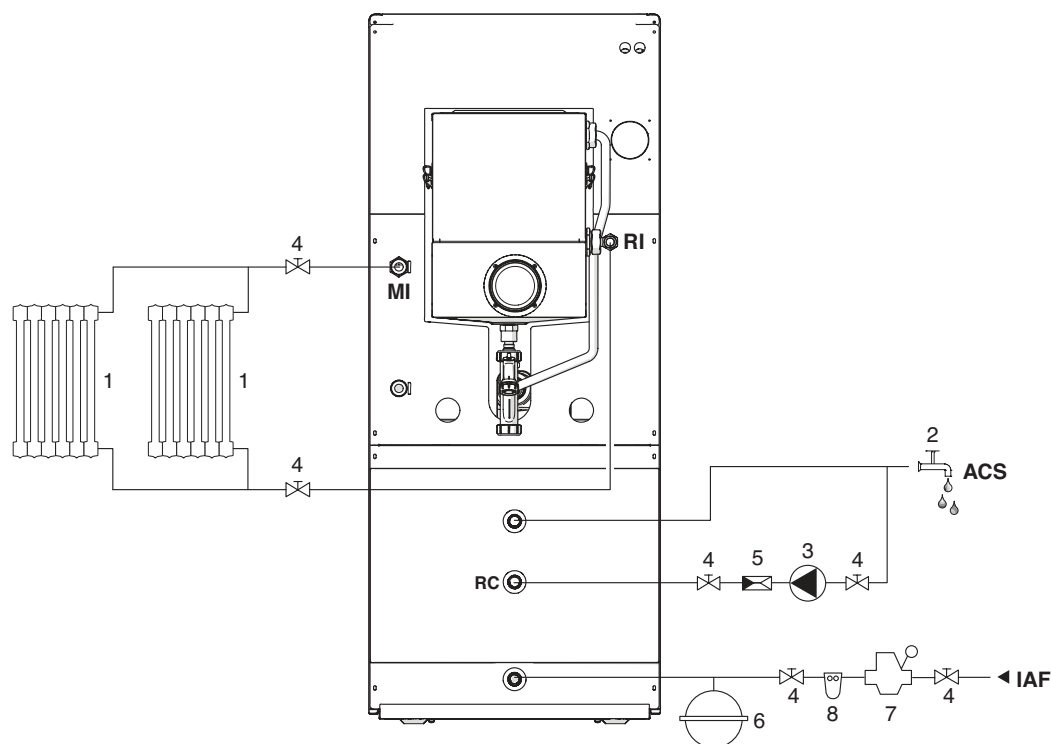
INSTALACIÓN

IMPORTANTE

Controlar las pérdidas de carga de la instalación y compararlas con el diagrama "Caudal - Altura de impulsión residual de la bomba de circulación" (consultar la pág. 9).

La temperatura del agua de retorno, en servicio continuo, debe ser $\geq 37^{\circ}\text{C}$.

ESQUEMA DE PRINCIPIO



- 1 Instalación
- 2 Salida del agua caliente
- 3 Bomba de recirculación ACS
- 4 Válvulas de zona
- 5 Válvulas de retención
- 6 Vaso de expansión ACS
- 7 Reductor de presión
- 8 Filtro ablandador

- MI Ida instalación
- RI Retorno instalación
- IAF Entrada agua fría
- ACS Agua caliente sanitaria
- RC Recirculación

ADVERTENCIAS

- Conectar la descarga de la válvula de seguridad a un sistema de eliminación. BIASI no es responsable de eventuales inundaciones debidas a la intervención de la válvula de seguridad.
- En las instalaciones que contienen anticongelante es obligatorio el empleo de dispositivos antirretorno.
- La elección y la instalación de los componentes de la instalación son competencia del Instalador en cumplimiento de la Legislación en vigor y de las reglas de la buena técnica.
- El vaso de expansión, del circuito de calefacción, debe garantizar la total absorción de la dilatación del fluido presente en la instalación.
En las instalaciones con vaso abierto, garantizar una altura en presión mínima de 10 metros.

CONEXIONES ELÉCTRICAS

Los aparatos **B30X3 BO INOX**, **B30X3 BOS INOX**, **B30X4 BO INOX**, **B30X4 BOS INOX** requieren conexiones a la regleta de conexiones, situada en el panel de mandos, al cable de alimentación y al termostato ambiente (TA) que deberá realizar el Instalador o personal profesionalmente cualificado.

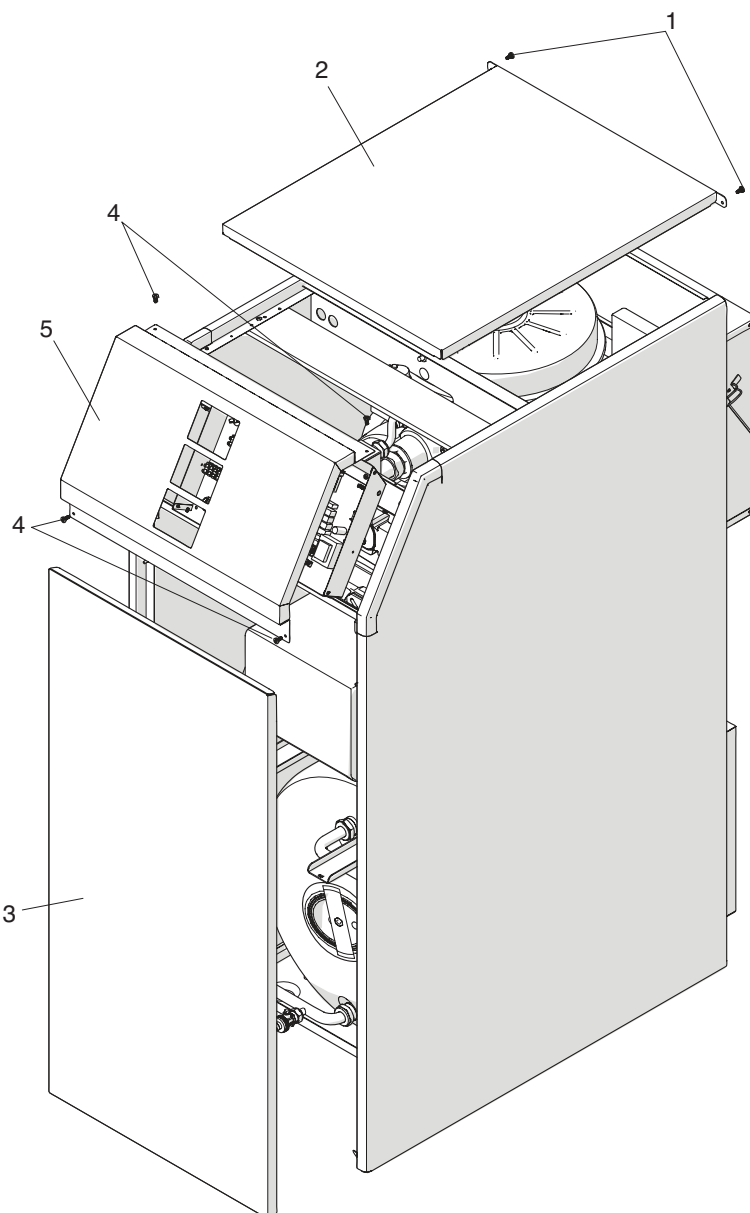
También se pueden conectar otros dispositivos a la caldera:

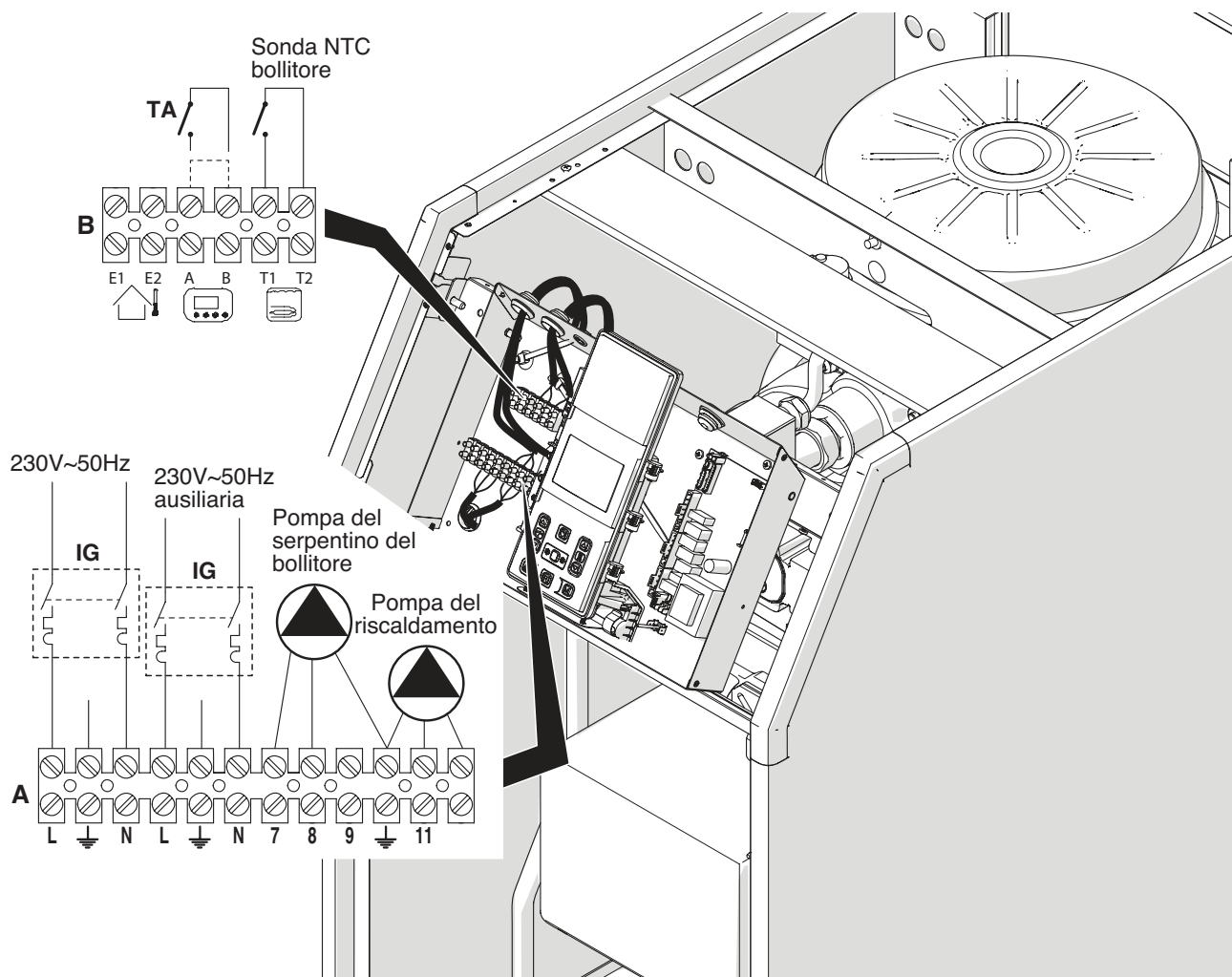
- Posibilidad de una salida a 230 V auxiliar.
- Conexión de una sonda externa.
- Conexión de un control remoto.

Para acceder a la regleta de conexiones del panel de mandos:

- Desenroscar los dos tornillos (1) y desmontar el panel superior (2) tirando de él hacia arriba.
- Desmontar el panel delantero (3) tirando de él hacia usted.
- Desenroscar los cuatro tornillos (4) y desmontar el panel de cobertura del panel de mandos (5).
- Introducir los cables de la alimentación eléctrica y del termostato ambiente por las aberturas previstas en la parte trasera de la cubierta del aparato y del panel de mandos.
- Utilizar sujetacables antiarrancamiento adecuados.
- Realizar las conexiones a las regletas de conexiones (A y B) tal y como se muestra en la figura (véase también el ESQUEMA ELÉCTRICO UNIFICADO).

Una vez finalizadas las conexiones, montar de nuevo el conjunto siguiendo el orden inverso.





ADVERTENCIAS

Es obligatorio:

- Emplear un interruptor magnetotérmico omnipolar, seccionador de línea, en conformidad a las Normas EN.
- Respetar la conexión L (Fase) - N (Neutro).
- El conductor de tierra deberá medir 2 cm más de largo que los conductores de L (Fase) - N (Neutro).
- Consultar los esquemas eléctricos de este manual para cualquier intervención de carácter eléctrico.
- **Efectuar las conexiones a una toma de tierra eficaz (*).**

SE PROHÍBE utilizar los tubos del agua para la toma de tierra del aparato.

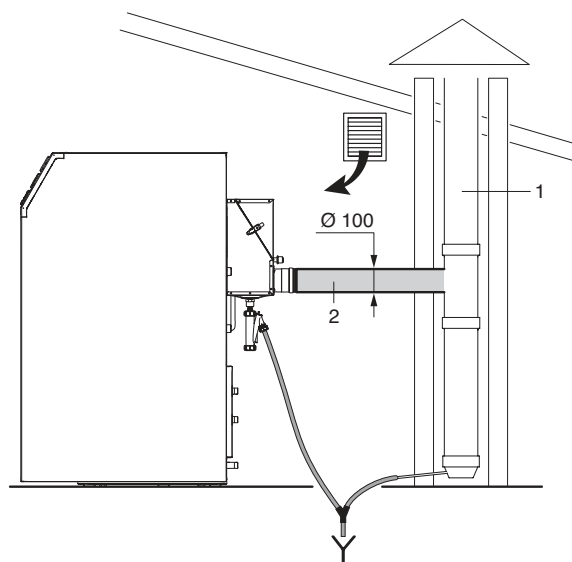
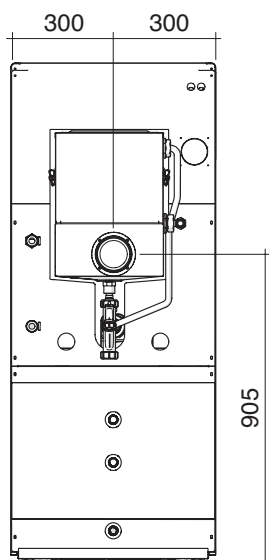
(*) El fabricante no puede ser considerado responsable por los daños derivados de la carencia de una toma de tierra del aparato y por el incumplimiento de las indicaciones contenidas en los esquemas eléctricos.

EVACUACIÓN DE HUMOS Y ASPIRACIÓN DE AIRE COMBURENTE

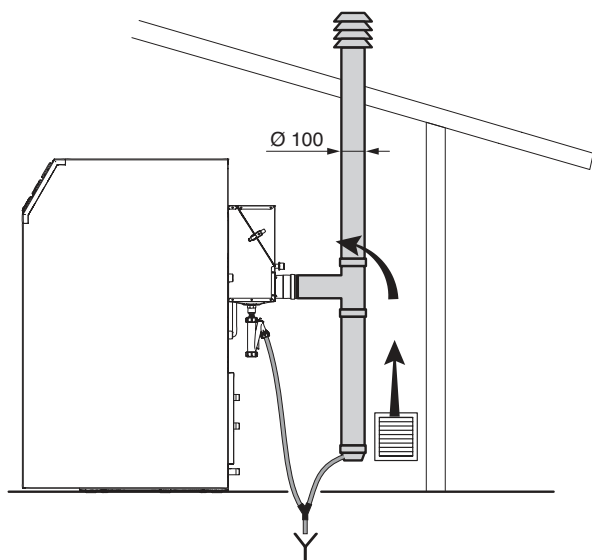
Realizar el conducto de humos cumpliendo las normas y la legislación vigente, con conductos rígidos, resistentes a la temperatura, a la condensación, a los esfuerzos mecánicos y deberá ser hermético.

Utilizar solo tubos de acero para la conexión entre la caldera y la chimenea de evacuación de humos.

Evacuación del tipo "B23"

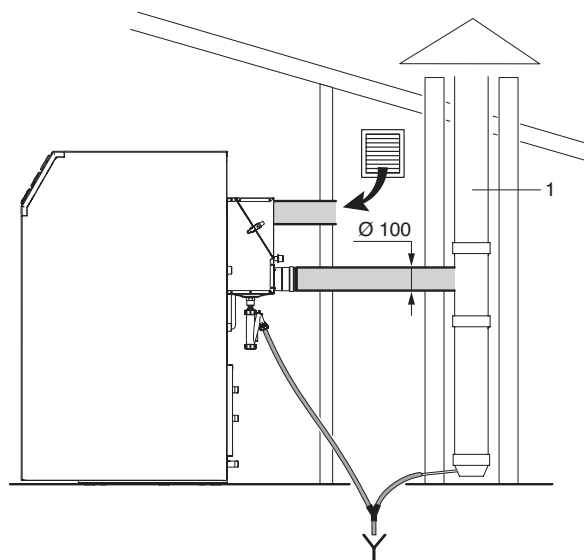


Evacuación del tipo "B53"



NOTA: Utilizar solamente evacuaciones homologadas.
La longitud máxima de la evacuación depende del quemador instalado.

Evacuación del tipo "B33"



NOTA: Utilizar el kit adaptador específico (véase la lista).

ADVERTENCIAS

- En esta configuración el aparato aspira el aire comburente del local de instalación que DEBE TENER aperturas de ventilación realizadas cumpliendo las Normas técnicas.
- Los conductos de evacuación no aislados son fuentes potenciales de peligro.
- La caldera no está preparada para recibir condensados procedentes del sistema de evacuación de los productos de la combustión.
- El humeo (1) debe garantizar la depresión mínima prevista por las normas técnicas en vigor, considerando como punto "cero" el racor con el conducto de humos (2).
- El humero debe disponer de su propio depósito de condensado.
- El conducto de humos debe estar fabricado en acero para resistir los efectos del condensado y de la temperatura.
- **Humeros (1) y conductos de humos (2) inadecuados o dimensionados incorrectamente pueden provocar problemas de condensación, influir negativamente en los parámetros de combustión y generar ruido.**
- Realizar las juntas de las uniones con materiales resistentes a temperaturas mínimas de 250°C.
- Conectar el sifón del depósito de condensado a un desagüe de aguas blancas.
- Los conductos de desagüe no aislados suponen un peligro potencial.
- El humero debe estar dimensionado correctamente para calderas de condensación y debe incluir desagüe de condensado. Humeros y salidas de humo inadecuados o dimensionados incorrectamente pueden provocar problemas en los parámetros de combustión y generar ruido.
- **SE PROHÍBE** taponar o reducir de tamaño las aberturas de ventilación del local de instalación o del aparato.

EVACUACIÓN DEL CONDENSADO

La evacuación del condensado debe realizarse conforme a las normas nacionales o locales vigentes.

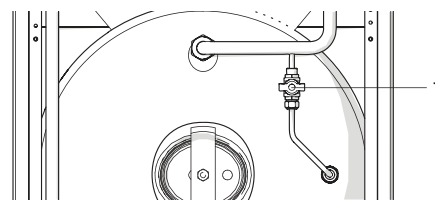
El conducto de evacuación del condensado debe ser estanco, tener dimensiones adecuadas a las del sifón y no debe presentar estrechamientos o reducciones de la pendiente, que se recomienda sea \geq al 3%.

Instalar un dispositivo de neutralización, como por ejemplo el que se suministra por separado bajo pedido.

Antes de la primera puesta en servicio del aparato, llenar de agua el sifón.

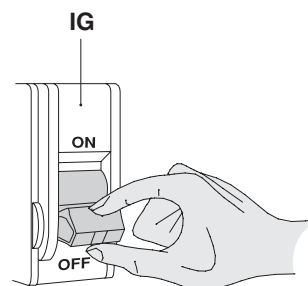
LLENADO Y VACIADO DE LA INSTALACIÓN

Los aparatos **B30X3 BO INOX**, **B30X3 BOS INOX**, **B30X4 BO INOX**, **B30X4 BOS INOX** tienen grifos de llenado (1) de la instalación térmica y del circuito primario del acumulador.



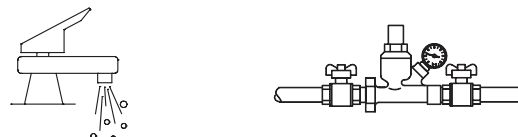
Antes de empezar las operaciones de llenado y vaciado de las instalaciones:

- Situar el interruptor general de la instalación (IG).



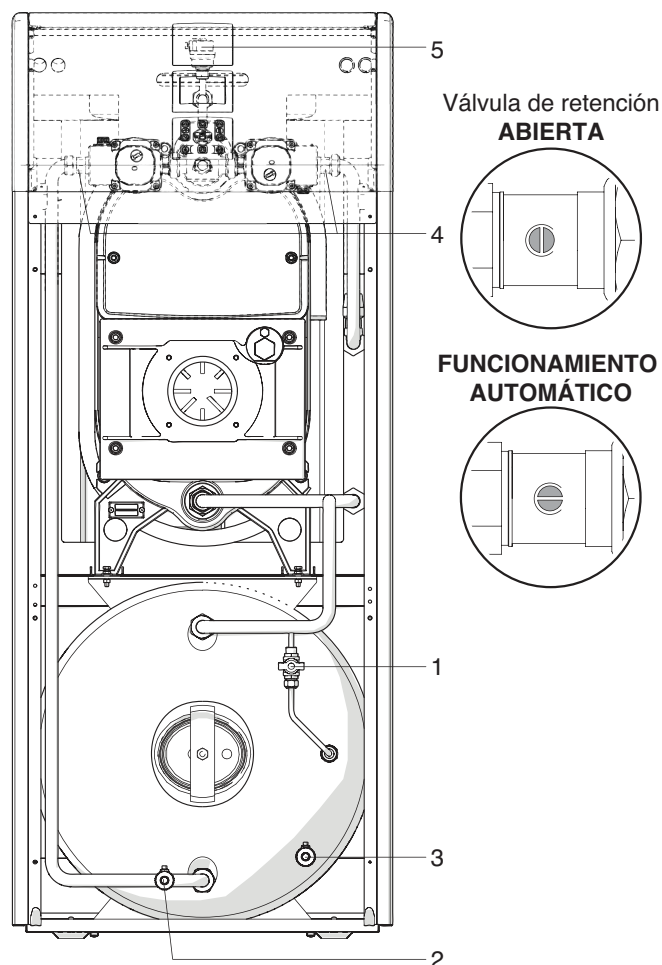
LLENADO DEL ACUMULADOR

- Verificar que el grifo de vaciado del acumulador (3) esté cerrado.
- Abrir los grifos de abastecimiento.
- Abrir los dispositivos de cierre de la instalación hidráulica y llenar lentamente hasta que un caudal uniforme y sin aire salga por los grifos de abastecimiento.



LLENADO DE LA INSTALACIÓN DE CALEFACCIÓN

- Verificar que el grifo de vaciado de la instalación (2) esté cerrado.
- Abrir las válvulas de retención (4) para facilitar el llenado (muesca del tornillo ortogonal al sentido del flujo).
- Verificar que la presión de precarga del vaso de expansión instalado sea **1 bar**
- Abrir el grifo de llenado de la instalación (1) y llenar lentamente hasta leer en el manómetro un valor de presión en frío de **1 bar**
- Cerrar el grifo de llenado de la instalación (1) y situar las válvulas de retención (4) en funcionamiento automático (muesca del tornillo en el sentido del flujo).



ADVERTENCIA

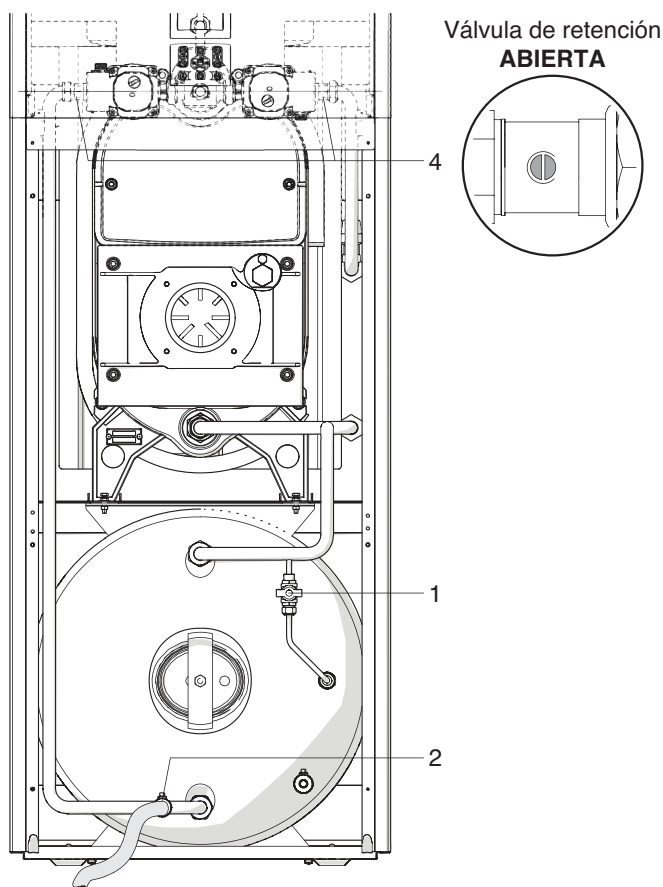
- En las instalaciones con vaso abierto, garantizar una altura en presión mínima de 10 metros.

NOTA: El purgador instalado (5) purga automáticamente el aparato.

VACIADO DE LA INSTALACIÓN DE CALEFACCIÓN

- Verificar que los dispositivos de cierre de la instalación hidráulica estén cerrados.
- Verificar que el grifo de llenado (1) esté cerrado.
- Acoplar un tubo al grifo de vaciado de la instalación (2) y abrirlo.
- Cerrar el grifo (2) cuando se haya completado el vaciado.

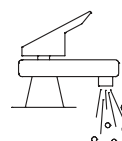
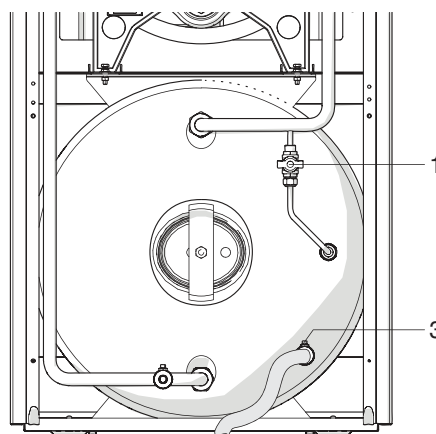
NOTA: Para facilitar el vaciado de la caldera, abrir la válvula de retención (4) (muesca del tornillo ortogonal al sentido del flujo).



VACIADO DEL ACUMULADOR

- Verificar que los dispositivos de cierre de la instalación hidráulica estén cerrados.
- Verificar que el grifo de llenado (1) esté cerrado.
- Acoplar un tubo al grifo de vaciado del acumulador (3) y abrirlo.

NOTA: Para facilitar el vaciado del acumulador, abrir un grifo de agua caliente.



PRIMERA PUESTA EN SERVICIO

VERIFICACIONES PRELIMINARES

Antes de efectuar la puesta en servicio del aparato, es indispensable controlar que:

- Los grifos del combustible y de cierre de la instalación hidráulica estén abiertos.
- La presión del circuito hidráulico en frío esté comprendida entre 1 y 1,5 bar y el circuito haya sido purgado.
- La precarga del vaso de expansión sea 1,5 bar.
- Las conexiones eléctricas hayan sido realizadas correctamente.
- Los conductos de evacuación de los humos y las aperturas para la aspiración del aire comburente hayan sido realizados de forma adecuada.

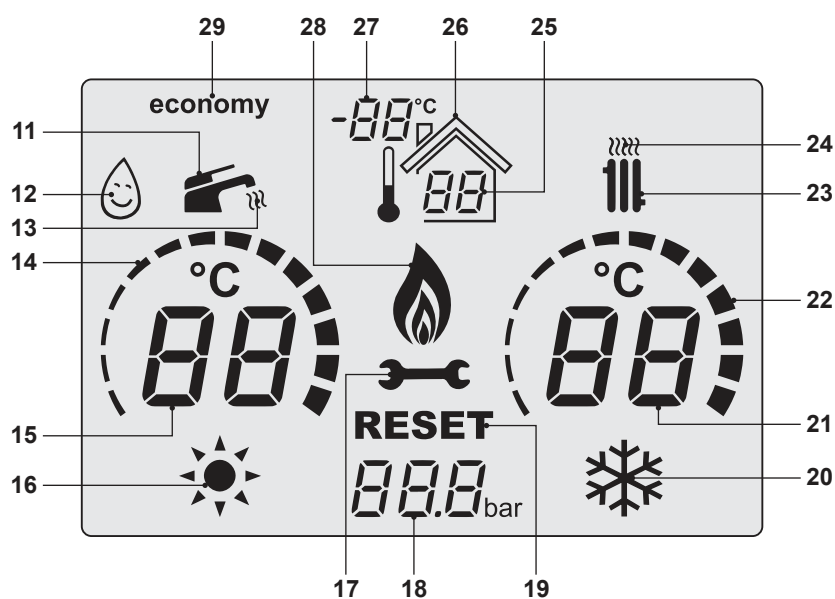


Figura 1.1

- | | |
|---|--|
| <p>11 Símbolo de agua caliente sanitaria</p> <p>12 Indicación de modo Comfort activo</p> <p>13 Indicación de funcionamiento en A.C.S.</p> <p>14 Indicación de que se ha alcanzado la temperatura programada del A.C.S.</p> <p>15 Ajuste / temperatura de salida del A.C.S.</p> <p>16 Indicación de modo Verano</p> <p>17 Indicación de plazo de Mantenimiento o Error no restablecible (se restablece automáticamente en cuanto el valor vuelve a entrar en el campo de funcionamiento normal de la caldera; de no ser así, solicitar la intervención de la asistencia técnica especializada)</p> <p>18 Indicación de presión de la instalación de calefacción</p> <p>19 Indicación de error de bloqueo. La caldera puede ser reactivada directamente por el usuario pulsando el botón de restablecimiento.</p> | <p>20 Indicación de funcionamiento antihielo</p> <p>21 Ajuste / temperatura de ida a calefacción</p> <p>22 Indicación de que se ha alcanzado la temperatura programada de ida a calefacción</p> <p>23 Símbolo de calefacción</p> <p>24 Indicación de funcionamiento en calefacción</p> <p>25 Temperatura ambiente (con Cronomando a Distancia opcional)</p> <p>26 Aparece cuando se conecta la Sonda exterior o el Cronomando a Distancia (opcionales)</p> <p>27 Temperatura sensor exterior (con Sonda exterior opcional)</p> <p>28 Indicación de quemador encendido</p> <p>29 Indicación de modo Economy activo (agua sanitaria deshabilitada)</p> |
|---|--|

- 1 Botón de aumento de temperatura del agua sanitaria
- 2 Botón de reducción de temperatura del agua sanitaria
- 3 Botón ECONOMY - COMFORT
- 4 Botón Verano / Invierno
- 5 Botón Reset
- 6 Botón de acceso al menú de funciones
- 7 Botón de reducción de temperatura de la calefacción
- 8 Botón de aumento de temperatura de la calefacción
- 9 Botón ON - OFF (Stand-by)
- 10 Display LCD

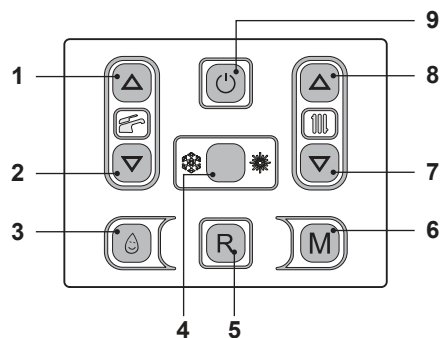
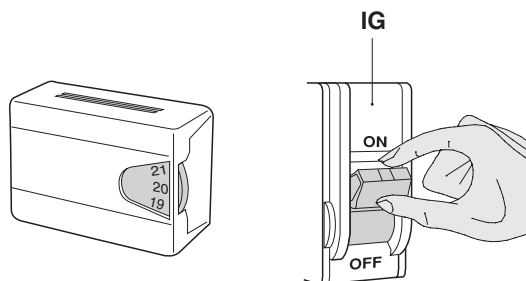


Figura 1.2

Para poner en servicio el aparato:

- Regular el termostato ambiente a la temperatura elegida (~20 °C).
- Situar el interruptor general de la instalación (IG) en "encendido".



La alimentación eléctrica de la caldera está desconectada

ADVERTENCIAS

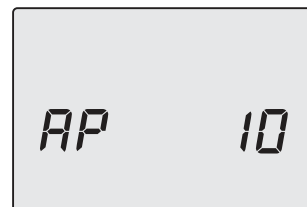
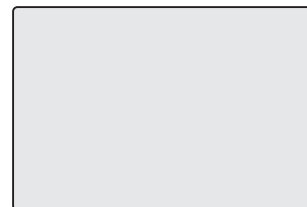
Cuando se corta la alimentación eléctrica y/o de combustible del aparato, el sistema antihielo deja de funcionar. Para los largos periodos de inactividad durante el invierno, se recomienda vaciar toda el agua de la caldera, la sanitaria y la de la instalación, con el fin de evitar que se produzcan daños por congelación; como alternativa se puede vaciar solo el agua sanitaria y añadir un anticongelante adecuado en la instalación de calefacción.

No añadir al agua de calefacción productos anticongelantes o anticorrosivos con características químico-físicas incompatibles con los componentes hidráulicos de la caldera y/o en concentraciones incorrectas.

Encendido de la caldera

Conectar la alimentación eléctrica del aparato.

- Durante los 120 segundos siguientes, el display muestra AP, que identifica el ciclo de purga de aire de la instalación de calefacción.
- Durante los primeros 5 segundos, el display también indica la versión de software de la tarjeta.
- Cuando desaparece el mensaje AP, la caldera está lista para funcionar automáticamente cada vez que se extraiga agua caliente sanitaria o se produzca una demanda en el termostato ambiente.



El aparato llevará a cabo las fases de puesta en marcha y permanecerá en funcionamiento hasta que se alcance la temperatura definida.


ADVERTENCIAS

Si se producen anomalías de encendido o de funcionamiento, el aparato realizará una “PARADA DE BLOQUEO”:

Para restablecer las condiciones de puesta en marcha, consultar el Manual del quemador.

El display parpadea junto con el símbolo de anomalía (det. 22 - fig. 1.1), indicando el código de la anomalía.

Determinadas anomalías provocan bloqueos permanentes (marcadas con la letra “E”): para restablecer el funcionamiento solo hay que pulsar el botón RESET (det. 5 - fig. 1.2) durante 1 segundo o realizar el RESET del cronomando a distancia (opcional), si está instalado; si la caldera no se vuelve a poner en marcha, habrá que corregir la anomalía que se indica en los leds de funcionamiento.

Otras anomalías provocan bloqueos provisionales (marcadas con la letra “E + ”) que se restablecen automáticamente en cuanto el valor vuelve a entrar en el campo de funcionamiento normal de la caldera. De no ser así, solicitar la intervención de la asistencia técnica especializada.

En caso de bloqueo por disparo del termostato de seguridad térmica, termómetro de la caldera ($T \geq 110^{\circ}\text{C}$), el display empieza a parpadear y aparece el mensaje **E02 + RESET** para restablecer las condiciones de puesta en marcha:

- Esperar a que la temperatura de la caldera baje de los 75°C
- Pulsar el botón de RESET del panel de mandos (det. 5 - fig. 1.2)
- Esperar a que se realicen las fases de puesta en marcha.

Para la lista completa de los códigos de anomalías, junto con sus causas y soluciones, se remite al capítulo "IRREGULARIDADES EN EL FUNCIONAMIENTO".

Apagado de la caldera

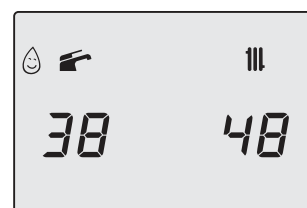
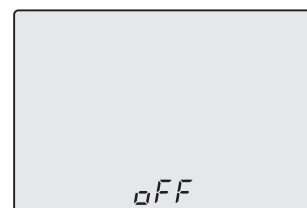
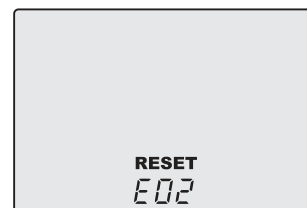
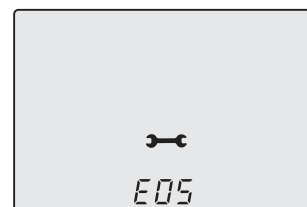
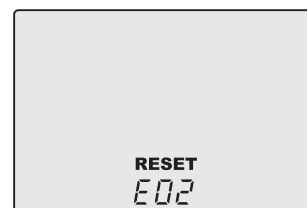
Pulsar el botón ON - OFF (det. 9 - fig. 1.2) durante 1 segundo.

Cuando se apaga la caldera, la tarjeta electrónica sigue recibiendo alimentación eléctrica.

Está deshabilitado el funcionamiento en agua sanitaria y en calefacción.

Para volver a encender la caldera, pulsar de nuevo el botón ON - OFF (det. 9 - fig. 1.2) durante 1 segundo.

La caldera estará inmediatamente lista para funcionar cada vez que se extraiga agua caliente sanitaria o se produzca una demanda en el termostato ambiente.



Temperatura variable

Cuando se instala la sonda externa (opcional), en el display del panel de mandos (det. 27 - fig. 1.1) aparece la temperatura exterior actual registrada por la sonda externa. El sistema de regulación de la caldera funciona con "Temperatura Variable". En este modo, la temperatura de la instalación de calefacción se regula en función de las condiciones climáticas exteriores, para garantizar un alto nivel de confort y ahorro energético durante todo el año. Concretamente, al subir la temperatura exterior, se reduce la temperatura de ida a la instalación, de acuerdo con una determinada "curva de compensación".

Con la regulación por Temperatura Variable, la temperatura ajustada mediante los botones de calefacción (dets. 7 y 8 - fig. 1.2) pasa a ser la máxima temperatura de ida a la instalación. Se recomienda definir el valor máximo para permitir que el sistema regule en todo el campo útil de funcionamiento.

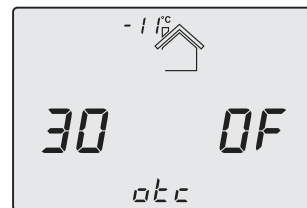
La caldera debe ser regulada durante la instalación por el personal cualificado. De todos modos, el usuario podrá realizar adaptaciones para mejorar el grado de confort.

Curva de compensación y desplazamiento de las curvas

Pulsando una vez el botón (det. 6 - fig. 1.2) aparece la curva de compensación actual, que puede modificarse con los botones de agua sanitaria (dets. 1 y 2 - fig. 1.2). Regular la curva deseada de 1 a 10 de acuerdo con la característica (fig. 1.3). Si se ajusta la curva a 0, la regulación por temperatura variable queda deshabilitada.



Pulsando los botones de calefacción (dets. 7 y 8 - fig. 1.2) se accede al desplazamiento paralelo de las curvas (fig. 1.4), modificable con los botones de agua sanitaria (dets. 1 y 2 - fig. 1.2).



Pulsando de nuevo el botón (det. 6 - fig. 1.2) se sale del modo de regulación de curvas paralelas.

Si la temperatura ambiente está por debajo del valor deseado, se recomienda ajustar una curva de orden superior, y viceversa. Aplique incrementos o reducciones de una unidad y compruebe el resultado en el ambiente.

Curvas de compensación

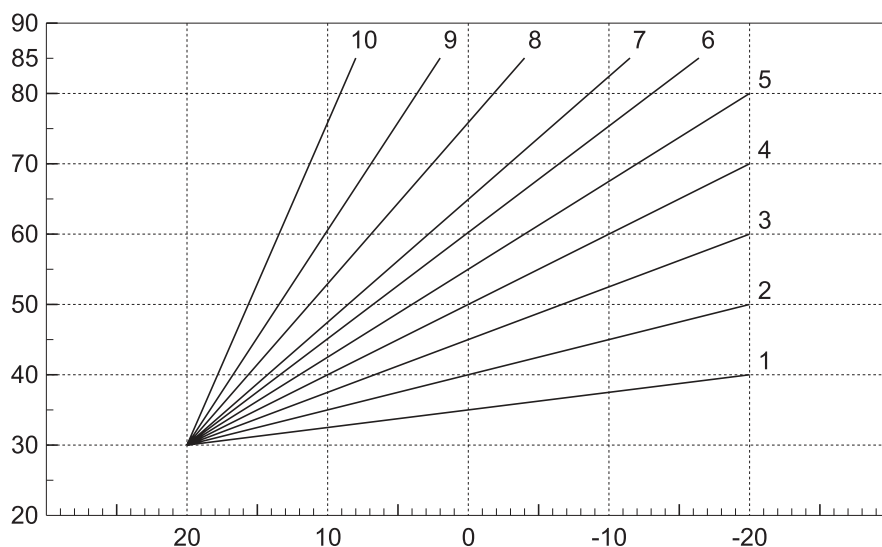


Figura 1.3

Ejemplo de desplazamiento paralelo de las curvas de compensación

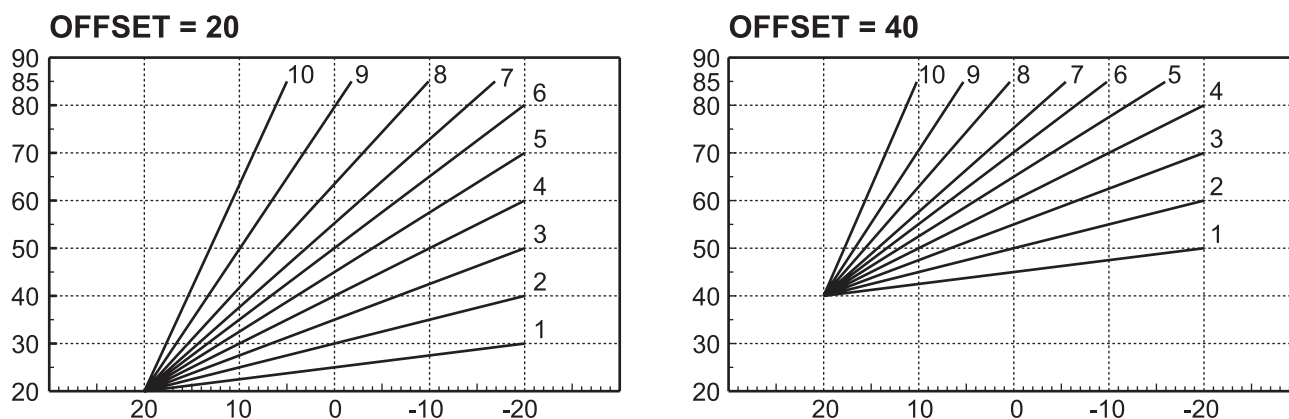


Figura 1.4

⚠️ ADVERTENCIAS

Si la caldera tiene conectado el Cronomando a Distancia (opcional), los ajustes descritos anteriormente se gestionan de la manera indicada en la tabla siguiente. Además, el display del panel de mandos (det. 10 - fig. 1.5) muestra la temperatura ambiente actual registrada por el propio Cronomando a Distancia.

Regulación de la temperatura de calefacción	La regulación puede realizarse tanto desde el menú del Cronomando a Distancia como desde el panel de mandos de la caldera.
Regulación de la temperatura del agua sanitaria	La regulación puede realizarse tanto desde el menú del Cronomando a Distancia como desde el panel de mandos de la caldera.
Conmutación Verano / Invierno	El modo Verano tiene prioridad sobre una posible demanda de calefacción del Cronomando a Distancia.
Selección Economy / Comfort	Si se deshabilita el agua sanitaria desde el menú del Cronomando a Distancia, la caldera selecciona el modo Economy. En este estado, el botón 3 - fig. 1.5 del panel de la caldera está deshabilitado.
	Si se habilita el agua sanitaria desde el menú del Cronomando a Distancia, la caldera selecciona el modo Comfort. En este estado, el botón 3 - fig. 1.5 del panel de la caldera permite seleccionar uno de los dos modos.
Temperatura Variable	Tanto el Cronomando a Distancia como la tarjeta de la caldera gestionan la regulación por Temperatura Variable: entre los dos, tiene prioridad la Temperatura Variable de la tarjeta de la caldera.

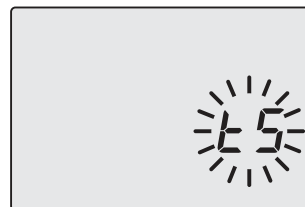
INSTALACIÓN

FUNCIÓN ANTILEGIONELLA

La modalidad Antilegionella sirve para eliminar los posibles microorganismos, poniendo la temperatura del agua contenida en el acumulador por encima de los 65°C durante un periodo máximo de 15 minutos.

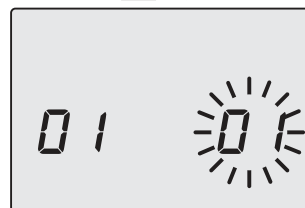
Para activar la función Antilegionella.

- Entrar en el "modo de programación" pulsando el botón 5 (Botón reset) durante 10 segundos (primer nivel) hasta que aparezcan en el display LCD las letras **ts**.

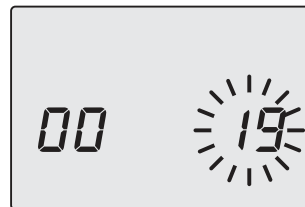
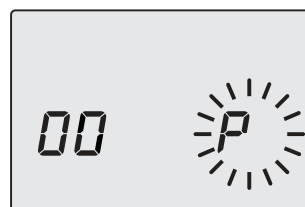


- Pulsar de nuevo el botón 5 (Botón reset) para entrar en la programación de los parámetros (segundo nivel).

En el display se alternan la indicación **P** y **01** en la parte derecha, mientras que a la izquierda aparece el valor **01** (con presostato de calefacción) del parámetro **P01**.



- Pulsar los botones 8 o 7 (Botón de aumento o reducción de la temperatura de calefacción) para pasar al parámetro **P19**, en el display se alternan **P** y **19** en la parte derecha, mientras que a la izquierda aparece el valor **00** (Configuración de caldera con la protección antilegionella no activada) del parámetro **P19**.



- Para activar la protección antilegionella, modificar el valor del parámetro, pulsar los botones 1 o 2 (Botón de aumento o reducción de la temperatura del agua sanitaria); el valor queda memorizado automáticamente.

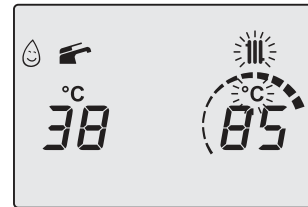
Parámetros que se deben configurar:

- **P19** con valor a **00** (protección antilegionella no activa)
 - **P19** con valor a **01** (protección antilegionella activada cada 24 horas)
 - **P19** con valor a **07** (protección antilegionella activada cada 168 horas)
- Para salir de la programación de los parámetros de la tarjeta, pulsar el botón 5 (Botón reset) durante 10 segundos o desconectar la alimentación eléctrica de la caldera.

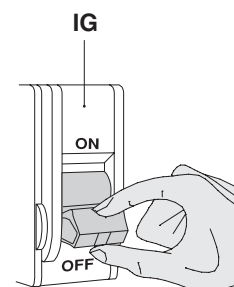
CONTROLES

Tras el encendido, verificar que el aparato se apague y sucesivamente se encienda de nuevo:

- Ajustar al máximo la temperatura de ida a calefacción.

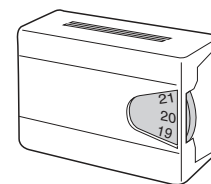


- Situar el interruptor general de la instalación (IG) en "encendido" y/o "apagado".



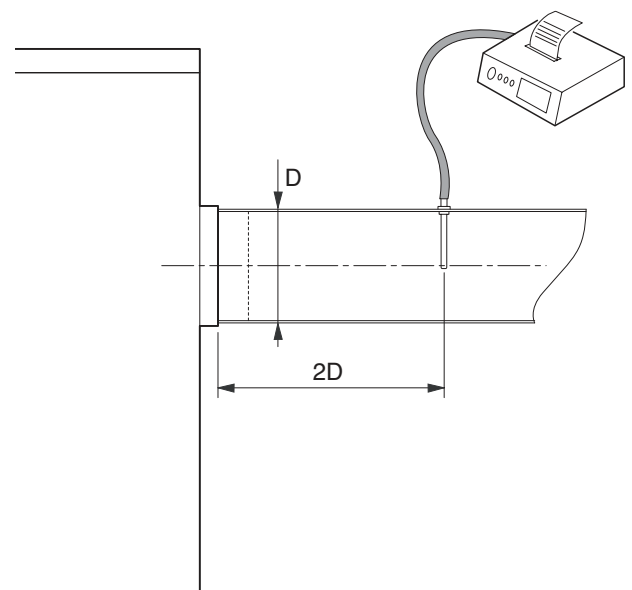
- Accionando el termostato ambiente.

- Verificar que la bomba de circulación gire libremente.



Si se reúnen todas las condiciones, arrancar el aparato y realizar el análisis de los humos (véanse la tabla de los datos técnicos).

Realizar el agujero de toma para el análisis de los humos en el tramo rectilíneo del conducto de humos, calculando 2 diámetros respecto a la salida del aparato (consultar la Normativa vigente).



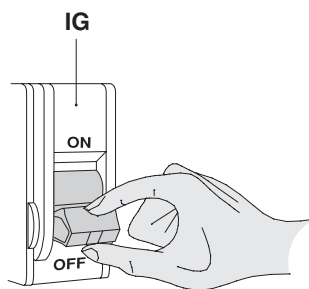
MANTENIMIENTO Y LIMPIEZA

El mantenimiento periódico es una obligación legislativa y es esencial para garantizar la seguridad, el rendimiento y la duración del aparato.

Una vez anualmente limpiar internamente el aparato y eliminar los depósitos de la combustión de las superficies de intercambio. Es una condición esencial para reducir los consumos, las emisiones contaminantes y para mantener las prestaciones.

Antes de empezar las operaciones de mantenimiento y/o limpieza:

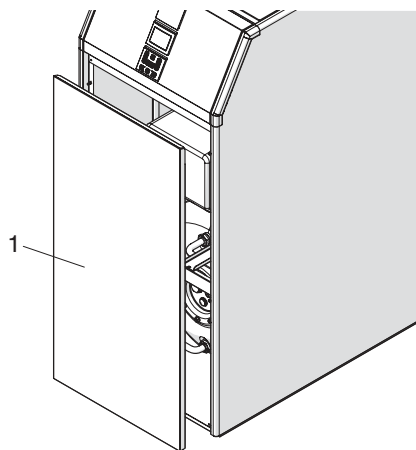
- Situar el interruptor general de la instalación (IG) en "apagado".
- Cerrar los grifos de cierre del combustible.



LIMPIEZA EXTERNA

Limpiar el envoltente con paños humedecidos con agua y jabón. Para las manchas resistentes, humedecer el paño con una mezcla al 50% de agua y alcohol desnaturalizado o con productos específicos.

Tras acabar la limpieza, secar el aparato meticulosamente.



ADVERTENCIAS

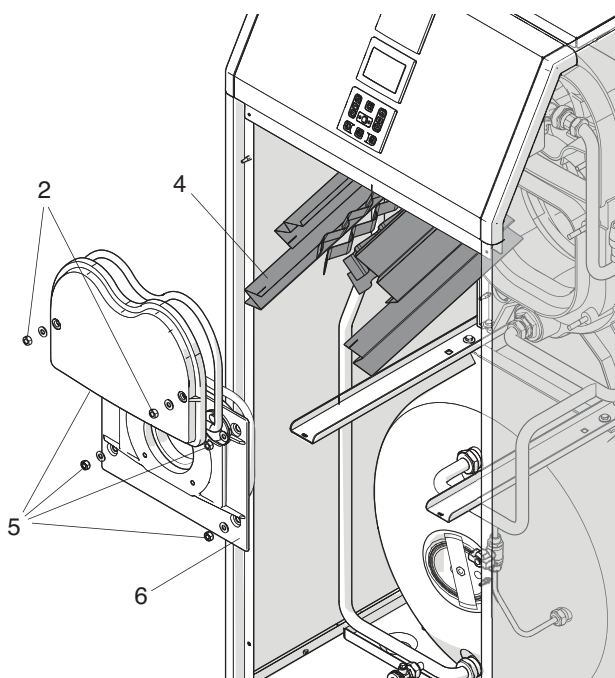
- En caso de sustitución de componentes, utilizar SOLAMENTE recambios originales.
- No usar productos abrasivos, gasolina o tricloroetileno.

LIMPIEZA INTERNA

Para acceder cómodamente a las partes internas:

- Quitar el panel delantero (1).
- Quitar el quemador.
- Quitar las tuercas de fijación (2) y la portezuela superior (3).
- Sacar los turbuladores (4) y comprobar su estado de desgaste.
- Limpiar las partes internas del tramo humos con una escobilla y aspirar los restos mediante el agujero del quemador.

Para facilitar aún más las operaciones de limpieza, se pueden quitar también las tuercas (5) y la portezuela inferior (6).

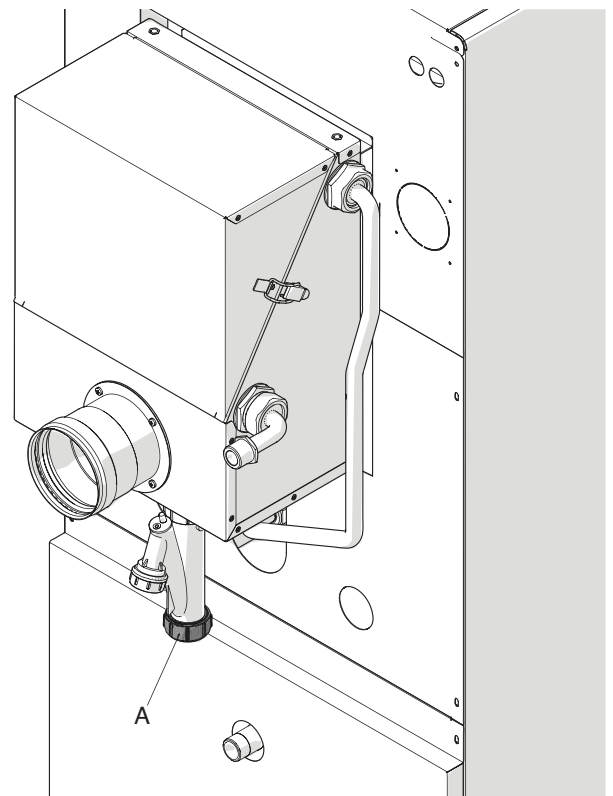


Tras haber acabado la limpieza, colocar de nuevo todos los turbuladores (4) y montar de nuevo todos los componentes en orden inverso al descrito anteriormente.

COMPROBACIÓN Y LIMPIEZA DEL SIFÓN DE DESCARGA DE CONDENSADO

El sifón de descarga de condensado (32) no requiere un mantenimiento especial: solo hay que comprobar que no se hayan formado depósitos sólidos (de ser así, eliminarlos) y que las tuberías de descarga de condensado no estén obstruidas.

Para limpiar el sifón solo hay que desenroscar el tapón (A).

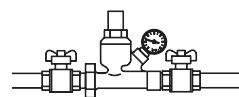


LIMPIEZA INTERNA DEL ACUMULADOR

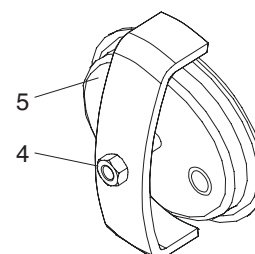
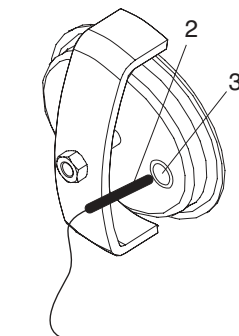
Aconsejamos realizar un mantenimiento anual del acumulador para verificar el estado de sus partes internas, del ánodo de magnesio y para su limpieza.

Antes de empezar las operaciones de limpieza:

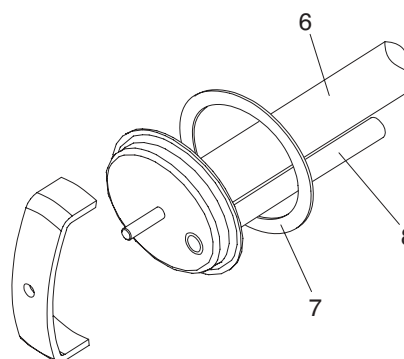
- Cerrar los dispositivos de cierre de la instalación sanitaria.
- Vaciar el acumulador siguiendo las indicaciones contenidas en el párrafo específico (pág. 23).
- Sacar la sonda (2) de la vaina portasonda (3).



- Quitar las tuercas (4) que fijan la brida (5) y extraerla.
- Limpiar las superficies internas y eliminar los restos por la apertura.



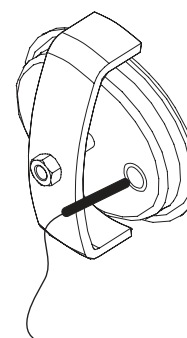
- Verificar el estado de desgaste del ánodo de magnesio (6) (sustituirlo, si es necesario).
- Verificar la integridad de la junta (7).
- Verificar las vainas portasondas (8).



Tras haber acabado la limpieza, montar de nuevo todos los componentes invirtiendo la secuencia de las operaciones descritas.

ADVERTENCIAS







- Introducir la sonda NTC del acumulador sanitario completamente.



IRREGULARIDADES EN EL FUNCIONAMIENTO

Anomalía	Causa	Solución
Olor de productos inquemados	- Dispersión de humos en el ambiente	- Verificar la limpieza del cuerpo del quemador - Verificar la limpieza de la evacuación de humo - Verificar la hermeticidad del generador, conducto de humos y quemador - Controlar la calidad de la combustión
El generador se ensucia en poco tiempo	- Quemador regulado incorrectamente	- Controlar la regulación del quemador (análisis de los humos)
	- Recorrido de los humos	- Limpiar el recorrido de los humos
	- Recorrido del aire por el quemador	- Limpiar el recorrido del aire y caracol del quemador
El generador está caliente pero el sistema calentador está frío	- Hay aire en la instalación	- Purgar la instalación
	- Bomba de circulación	- Desbloquear la bomba de circulación - Cambiar la bomba de circulación
	- No hay demanda del termostato ambiente	- Verificar el termostato ambiente y las conexiones
	- Selector en verano	- Verificar la posición del selector
El generador no se calienta	- Cuerpo del generador sucio	- Limpiar el recorrido de humo y la cámara de combustión
	- Caudal insuficiente del quemador	- Controlar la regulación del quemador
	- Termostato de la caldera	- Verificar el funcionamiento correcto - Verificar la temperatura programada
El generador se pone en bloqueo de seguridad térmica	- Termostato de la caldera	- Verificar el funcionamiento correcto - Verificar la temperatura programada - Verificar el cableado eléctrico - Verificar la posición del bulbo termostato caldera
	- No hay agua	- Verificar el purgador - Verificar la presión en el circuito calefacción
La válvula de seguridad interviene con frecuencia	- Presión instalación calefacción	- Verificar la presión de carga - Verificar el reductor de presión - Verificar la eficiencia de la válvula
	- Vaso de expansión instalación	- Verificar la eficiencia
La bomba de circulación no funciona	- Bomba de circulación bloqueada, conexiones eléctricas	- Verificar la bomba de circulación y conexiones
	- No hay demanda del termostato ambiente	- Verificar el termostato ambiente y las conexiones
	- Selector en verano	- Verificar la posición del selector
	- Sonda sanitario defectuosa	- Verificar la colocación de la sonda sanitario
Producción escasa de agua caliente sanitaria	- Presión excesiva del circuito	- Instalar un limitador de presión
	- Hay cal o incrustaciones en el acumulador	- Verificar y limpiar

INDICACIONES DEL LCD

Código anomalía	Anomalía	Causa	Solución
 + E01	Bloqueo del quemador	Bomba bloqueada	Sustituir
		Motor eléctrico defectuoso	Sustituir
		Válvula de gasóleo defectuosa	Sustituir
		No hay combustible en la cisterna o hay agua en el fondo	Reabastecer de combustible o aspirar el agua
		Válvulas de alimentación de la línea de gasóleo cerradas	Abrir
		Filtros sucios (línea-bomba-inyector)	Limpiar
		Bomba descebada	Cebar y buscar la causa del descebado
		Electrodos de encendido mal regulados o sucios	Regularlos o limpiarlos
		Inyector obstruido, sucio o deformado	Sustituir
		Regulaciones incorrectas de cabeza y compuerta	Regular
		Electrodos defectuosos o a masa	Sustituir
		Transformador de encendido defectuoso	Sustituir
		Cables de electrodos defectuosos o a masa	Sustituir
		Cables de electrodos deformados por alta temperatura	Sustituir y proteger
		Conexiones eléctricas incorrectas de válvula o transformador	Revisar
		Junta motor-bomba rota	Sustituir
Aspiración de la bomba conectada al tubo de retorno	Corregir la conexión		
Fotorresistencia defectuosa	Sustituir		
Fotorresistencia sucia	Limpiar		
RESET + E02 o E14	Disparo de la protección contra sobretensión	Sensor de calefacción dañado	Comprobar que el sensor de calefacción esté bien colocado y funcione correctamente
		Falta de agua en la instalación	Comprobar la presión del circuito de calefacción
		Falta de circulación de agua en la instalación	Revisar el circulador
		Hay aire en la instalación	Purgar la instalación
 + E03	Tensión de alimentación inferior a 170 V Frecuencia de red anormal	Problemas en la red eléctrica Revisar la instalación eléctrica	
 + E04	Presión del agua de la instalación incorrecta	Presión demasiado baja	Cargar la instalación
		Sensor estropeado	Controlar el sensor
		Presión demasiado alta	Controlar la instalación
			Controlar la válvula de seguridad Controlar el vaso de expansión
	Anomalía del sensor de presión de agua de la instalación	Cableado interrumpido	Controlar el cableado
 + E06	Anomalía en el sensor de ida a calefacción	Sensor dañado	Revisar el cableado o sustituir el sensor
		Cableado cortocircuitado	
		Cableado interrumpido	
 + E07	Anomalía en el sensor de acumulador	Sensor dañado	Revisar el cableado o sustituir el sensor
		Cableado cortocircuitado	
		Cableado interrumpido	
 + E08	Anomalía de la sonda externa	Sonda dañada o cortocircuito en el cableado	Revisar el cableado o sustituir el sensor
		Sonda desconectada tras activar la temperatura variable	Conectar de nuevo la sonda externa o deshabilitar la temperatura variable
RESET + E42	Sensor doble de calefacción/seguridad	Sensores no insertados en la vaina portasonda	Comprobar la colocación de los sensores
		Cableado interrumpido o desconectado	Revisar la conexión eléctrica del cableado

ENCENDIDO Y APAGADO

El servicio técnico deberá realizar la primera puesta en servicio del aparato, después el aparato podrá funcionar automáticamente.

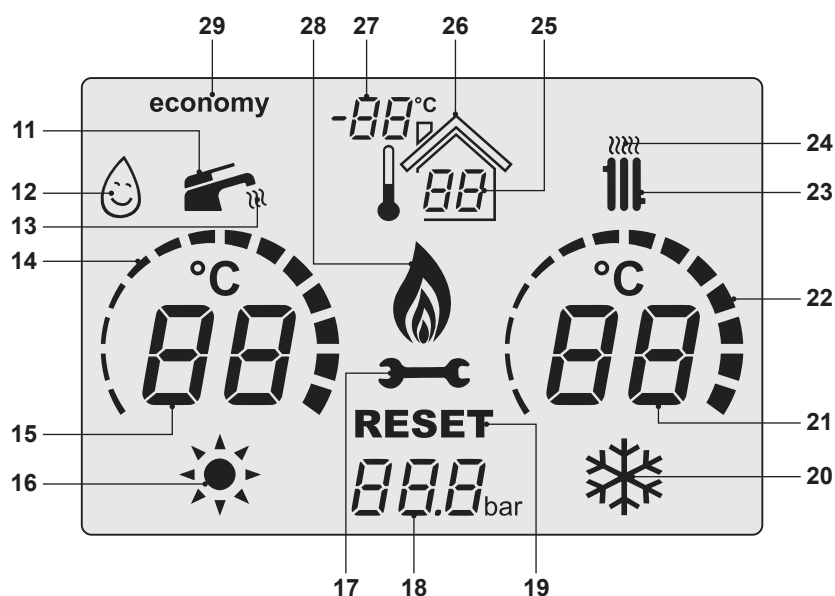


Figura 1.5

- | | |
|---|--|
| <p>11 Símbolo de agua caliente sanitaria</p> <p>12 Indicación de modo Comfort activo</p> <p>13 Indicación de funcionamiento en A.C.S.</p> <p>14 Indicación de que se ha alcanzado la temperatura programada del A.C.S.</p> <p>15 Ajuste / temperatura de salida del A.C.S.</p> <p>16 Indicación de modo Verano</p> <p>17 Indicación de plazo de Mantenimiento o Error no restablecible (se restablece automáticamente en cuanto el valor vuelve a entrar en el campo de funcionamiento normal de la caldera; de no ser así, solicitar la intervención de la asistencia técnica especializada)</p> <p>18 Indicación de presión de la instalación de calefacción</p> <p>19 Indicación de error de bloqueo. La caldera puede ser reactivada directamente por el usuario pulsando el botón de restablecimiento.</p> | <p>20 Indicación de funcionamiento antihielo</p> <p>21 Ajuste / temperatura de ida a calefacción</p> <p>22 Indicación de que se ha alcanzado la temperatura programada de ida a calefacción</p> <p>23 Símbolo de calefacción</p> <p>24 Indicación de funcionamiento en calefacción</p> <p>25 Temperatura ambiente (con Cronomando a Distancia opcional)</p> <p>26 Aparece cuando se conecta la Sonda exterior o el Cronomando a Distancia (opcionales)</p> <p>27 Temperatura sensor exterior (con Sonda exterior opcional)</p> <p>28 Indicación de quemador encendido</p> <p>29 Indicación de modo Economy activo (agua sanitaria deshabilitada)</p> |
|---|--|

- 1 Botón de aumento de temperatura del agua sanitaria
- 2 Botón de reducción de temperatura del agua sanitaria
- 3 Botón ECONOMY - COMFORT
- 4 Botón Verano / Invierno
- 5 Botón Reset
- 6 Botón de acceso al menú de funciones
- 7 Botón de reducción de temperatura de la calefacción
- 8 Botón de aumento de temperatura de la calefacción
- 9 Botón ON - OFF (Stand-by)
- 10 Display LCD

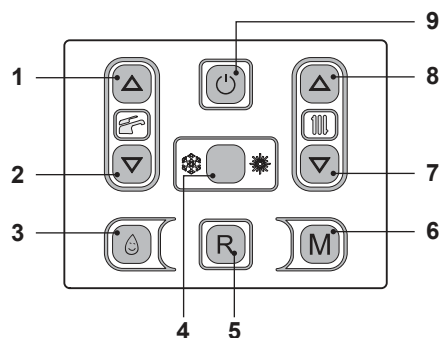
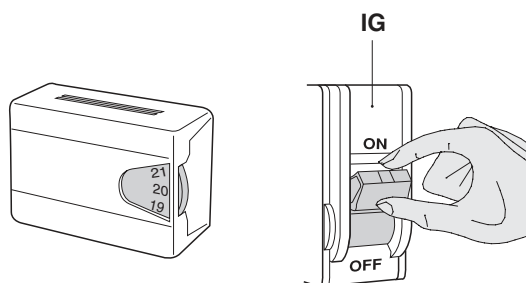


Figura 1.6

El Usuario podrá encender o apagar el aparato de la siguiente forma:

Para poner en servicio el aparato:

- Regular el termostato ambiente a la temperatura elegida (~20 °C).
- Situar el interruptor general de la instalación (IG) en "encendido".



La alimentación eléctrica de la caldera está desconectada

⚠ ADVERTENCIAS

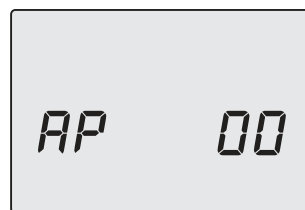
Cuando se corta la alimentación eléctrica y/o de combustible del aparato, el sistema antihielo deja de funcionar. Para los largos periodos de inactividad durante el invierno, se recomienda vaciar toda el agua de la caldera, la sanitaria y la de la instalación, con el fin de evitar que se produzcan daños por congelación; como alternativa se puede vaciar solo el agua sanitaria y añadir un anticongelante adecuado en la instalación de calefacción.

No añadir al agua de calefacción productos anticongelantes o anticorrosivos con características químico-físicas incompatibles con los componentes hidráulicos de la caldera y/o en concentraciones incorrectas.

Encendido de la caldera

Conectar la alimentación eléctrica del aparato.

- Durante los 120 segundos siguientes, el display muestra AP, que identifica el ciclo de purga de aire de la instalación de calefacción.
- Durante los primeros 5 segundos, el display también indica la versión de software de la tarjeta.
- Abrir el grifo del gas aguas arriba de la caldera.
- Cuando desaparece el mensaje AP, la caldera está lista para funcionar automáticamente cada vez que se extraiga agua caliente sanitaria o se produzca una demanda en el termostato ambiente.



El aparato llevará a cabo las fases de puesta en marcha y permanecerá en funcionamiento hasta que se alcance la temperatura definida.


ADVERTENCIAS

Si se producen anomalías de encendido o de funcionamiento, el aparato realizará una "PARADA DE BLOQUEO":

Para restablecer las condiciones de puesta en marcha, consultar el Manual del quemador.

El display parpadea junto con el símbolo de anomalía (det. 22 - fig. 1.5), indicando el código de la anomalía.

Determinadas anomalías provocan bloqueos permanentes (marcadas con la letra "E"): para restablecer el funcionamiento solo hay que pulsar el botón RESET (det. 5 - fig. 1.6) durante 1 segundo o realizar el RESET del cronomando a distancia (opcional), si está instalado; si la caldera no se vuelve a poner en marcha, habrá que corregir la anomalía que se indica en los leds de funcionamiento.

Otras anomalías provocan bloqueos provisionales (marcadas con la letra "E + ) que se restablecen automáticamente en cuanto el valor vuelve a entrar en el campo de funcionamiento normal de la caldera. De no ser así, solicitar la intervención de la asistencia técnica especializada.

En caso de bloqueo por disparo del termostato de seguridad térmica, termómetro de la caldera ($T \geq 110^{\circ}\text{C}$), el display empieza a parpadear y aparece el mensaje **E02 + RESET** para restablecer las condiciones de puesta en marcha:

- Esperar a que la temperatura de la caldera baje de los 75°C
- Pulsar el botón de RESET del panel de mandos (det. 5 - fig. 1.6)
- Esperar a que se realicen las fases de puesta en marcha.

Para la lista completa de los códigos de anomalías, junto con sus causas y soluciones, se remite al capítulo "IRREGULARIDADES EN EL FUNCIONAMIENTO".

Apagado de la caldera

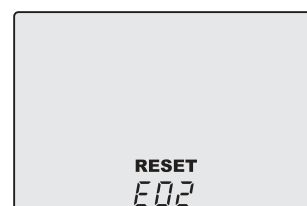
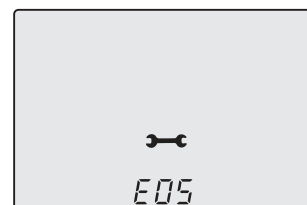
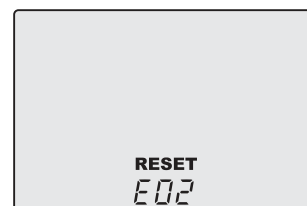
Pulsar el botón ON - OFF (det. 9 - fig. 1.6) durante 1 segundo.

Cuando se apaga la caldera, la tarjeta electrónica sigue recibiendo alimentación eléctrica.

Está deshabilitado el funcionamiento en agua sanitaria y en calefacción.

Para volver a encender la caldera, pulsar de nuevo el botón ON - OFF (det. 9 - fig. 1.6) durante 1 segundo.

La caldera estará inmediatamente lista para funcionar cada vez que se extraiga agua caliente sanitaria o se produzca una demanda en el termostato ambiente.

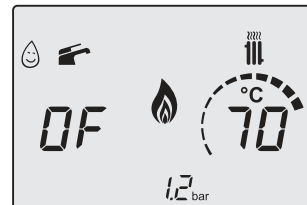


Indicaciones durante el funcionamiento

Calefacción

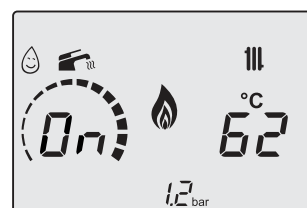
La demanda de calefacción (generada por el Termostato Ambiente o el Cronomando a Distancia) se indica mediante el parpadeo del aire caliente encima del radiador (dets. 23 y 24 - fig. 1.5).

Las marcas de graduación de la calefacción (det. 22 - fig. 1.5) se encienden a medida que la temperatura del sensor de calefacción alcanza el valor definido.




Agua sanitaria

La demanda de agua caliente sanitaria se indica con el parpadeo del agua caliente debajo del grifo y con el mensaje ON (dets. 11 y 13 - fig. 1.5).



Deshabilitación del calentador (economy)

El usuario puede deshabilitar el funcionamiento en agua sanitaria. Si se deshabilita, no se suministrará agua caliente sanitaria.

Cuando la función de agua sanitaria está activa (ajuste predeterminado), en el display se enciende el símbolo  (det. 12 - fig. 1.5), mientras que cuando está desactivada, en el display se enciende el símbolo **economy** (det. 29 - fig. 1.5).

El usuario puede desactivar la función de agua sanitaria (modo economy) pulsando el botón ECONOMY - COMFORT (det. 3 - fig. 1.6). Para activar el modo COMFORT pulsar de nuevo el botón ECONOMY - COMFORT (det. 3 - fig. 1.6).

Conmutación Verano / Invierno

Pulsar el botón Verano / Invierno (det. 4 - fig. 1.6) durante 1 segundo.

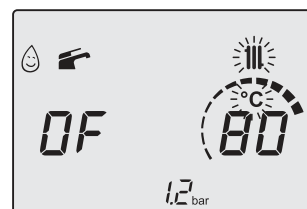
En el display se enciende el símbolo Verano (det. 16 - fig. 1.5): la caldera suministrará solo agua sanitaria. El sistema antihielo permanece activo.

Para desactivar el modo Verano, pulsar de nuevo el botón (det. 4 - fig. 1.5) durante 1 segundo.



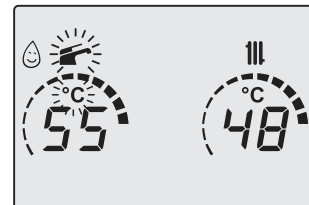
Regulación de la temperatura de calefacción

Utilizar los botones de calefacción (dets. 7 y 8 - fig. 1.5) para variar la temperatura desde un mínimo de 30 °C hasta un máximo de 85 °C; en cualquier caso, se recomienda no hacer funcionar la caldera por debajo de los 45 °C.



Regulación de la temperatura del agua sanitaria

Utilizar los botones de agua sanitaria (dets. 1 y 2 - fig. 1.5) para variar la temperatura desde un mínimo de 10°C hasta un máximo de 65°C.



Regulación de la temperatura ambiente (con termostato ambiente opcional)

Ajustar mediante el termostato ambiente la temperatura deseada en el interior de los locales. Si no está instalado el termostato ambiente, la caldera mantiene la instalación a la temperatura de consigna definida para la ida a la instalación.

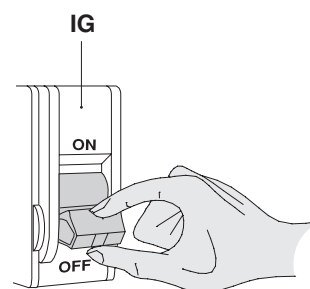
Regulación de la temperatura ambiente (con cronomando a distancia opcional)

Ajustar mediante el cronomando a distancia la temperatura ambiente deseada en el interior de los locales. La caldera regulará el agua de la instalación en función de la temperatura ambiente deseada. Para lo referente al funcionamiento con cronomando a distancia, consultar el manual de uso correspondiente.

APAGADO TEMPORAL

En caso de ausentarse temporalmente, fines de semanas, viajes breves etc. y con temperaturas externas superiores a CERO, efectuar lo siguiente:

- Situar el interruptor general de la instalación (IG) en "apagado".

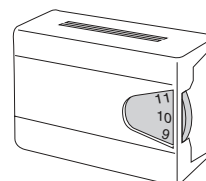


IMPORTANTE

Con temperaturas externas inferiores a CERO, NO EFECTUAR el procedimiento anteriormente descrito.

Por consiguiente, habrá que:

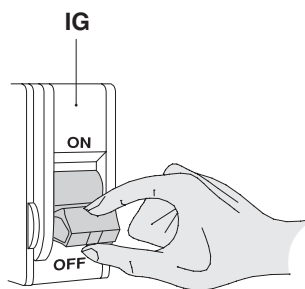
- Dejar el aparato encendido, situar el interruptor general de la instalación (IG) en "encendido".
- La caldera tiene una función antihielo que protege únicamente la caldera, no toda la instalación hidráulica.
- Regular el termostato ambiente para un valor de 10°C aproximadamente o en la función "antihielo" si prevista.



APAGADO PROLONGADO

En caso de inutilización prolongada del aparato, deberán necesariamente efectuarse las siguientes operaciones:

- Situar el interruptor general de la instalación (IG) en "apagado".
- Cerrar los grifos de cierre del combustible y de la instalación.



ADVERTENCIA

- Vaciar la instalación si hay peligro de hielo.

MANTENIMIENTO

Recordamos que la Legislación OBLIGA AL RESPONSABLE DE LA INSTALACIÓN TÉRMICA a encargar A PERSONAL PROFESIONALMENTE CUALIFICADO EL MANTENIMIENTO PERIÓDICO Y LA MEDICIÓN DEL RENDIMIENTO DE COMBUSTIÓN.

El servicio técnico puede cumplir esta obligación legislativa importante.

EL MANTENIMIENTO PERIÓDICO significa:

- una mayor seguridad;
- unos costes de funcionamiento inferiores;
- una mayor duración de la caldera;
- la tranquilidad de evitar sanciones elevadas en caso de controles.

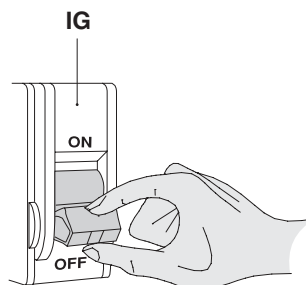
LIMPIEZA ORDINARIA

Una vez anualmente, personal profesionalmente cualificado limpiará internamente el aparato y eliminará los depósitos de la combustión de las superficies de intercambio.

Es una condición esencial para reducir los consumos, las emisiones contaminantes y para mantener las prestaciones y la fiabilidad del producto a largo plazo.

Antes de empezar las operaciones de limpieza:

- Situar el interruptor general de la instalación (IG) en "apagado".



LIMPIEZA EXTERNA

Limpiar el envoltorio con paños humedecidos con agua y jabón. Para las manchas resistentes, humedecer el paño con una mezcla al 50% de agua y alcohol desnaturalizado o con productos específicos.

Tras acabar la limpieza, secar el aparato meticulosamente.

ADVERTENCIAS

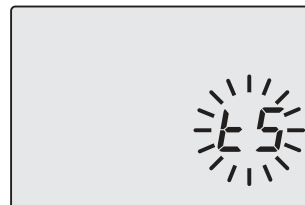
- No usar productos abrasivos, gasolina o tricloroetileno.

AJUSTES PARA CAMBIO DE LA TARJETA DE CONTROL

Cuando se sustituye la tarjeta de control es indispensable configurarla para el tipo de caldera exacto.

Esto es necesario para permitir una regulación correcta de esta caldera en caso de sustitución de la tarjeta de control.

- Entrar en el "modo de programación" pulsando el botón 5 (Botón reset) durante 10 segundos (primer nivel) hasta que aparezcan en el display LCD las letras **tS**.

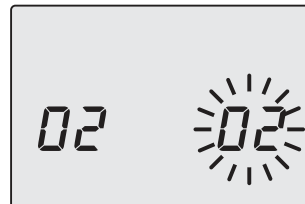
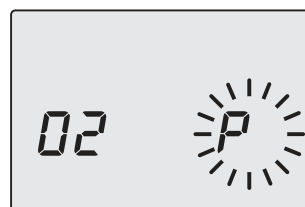


- Pulsar de nuevo el botón 5 (Botón reset) para entrar en la programación de los parámetros (segundo nivel).

En el display se alternan la indicación **P** y **01** en la parte derecha, mientras que a la izquierda aparece el valor **01** (con presostato de calefacción) del parámetro **P01**.



- Pulsar los botones 8 o 7 (Botón de aumento o reducción de la temperatura de calefacción) para pasar al parámetro **P02**, en el display se alternan **P** y **02** en la parte derecha, mientras que a la izquierda aparece el valor **02** (Configuración de caldera para calefacción/acumulador de agua sanitaria con sonda NTC y bomba para acumulador) del parámetro **P02**.



- Para modificar el valor del parámetro, pulsar los botones 1 o 2 (Botón de aumento o reducción de la temperatura del agua sanitaria); el valor queda memorizado automáticamente.

- Para salir de la programación de los parámetros de la tarjeta, pulsar el botón 5 (Botón reset) durante 10 segundos o desconectar la alimentación eléctrica de la caldera.

Parámetros que se deben ajustar para configurar correctamente la caldera:

- **P01** con valor a **01** (Con presostato de calefacción)
- **P02** con valor a **02** (Configuración de caldera para calefacción/acumulador de agua sanitaria con sonda NTC y bomba para acumulador).



17962.2746.0 0816 48A4 ES

TRADESA

TRADE S.A.
Sor Angela de la Cruz, 30
28020 Madrid
Tel.: +34 91 571 0654
Fax: +34 91 571 3754
e-mail: tradesa@tradesa.com
www.tradesa.com