



**Manual de instalación,
uso y mantenimiento**

La sección destinada al usuario está al final del manual.

La instalación del aparato debe ser realizada por personal cualificado y cumpliendo las normas técnicas, la legislación nacional y local en vigor.

Respetar también las indicaciones relativas a la seguridad, la instalación, el mantenimiento y uso contenidas en este manual.

Indicaciones para la eliminación del aparato (Directiva Europea 2002/96/EC)

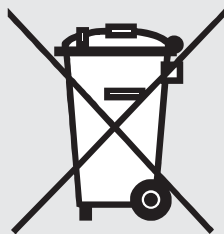
El aparato al final de su vida útil DEBE SER ELIMINADO EN MODO SELECTIVO cumpliendo la legislación en vigor.

NO DEBE eliminarse junto a los residuos urbanos.

Entregarlo a puntos de recogida selectiva, si los hay, o a los distribuidores que proporcionan este servicio.

La eliminación selectiva evita causar potenciales daños al medio ambiente y a la salud. Permite también recuperar numerosos materiales reciclables con lo que se consigue un importante ahorro económico y energético.

El aparato lleva el símbolo de la eliminación selectiva contemplada por la Directiva Europea.



Estimado Cliente,

Le damos las gracias por haber elegido uno de nuestros aparatos, un producto de calidad y con altas prestaciones, que podrá satisfacer sus exigencias de confort.

Le rogamos leer detenidamente este manual antes del uso y respetar, en particular, las ADVERTENCIAS Y LAS REGLAS DE SEGURIDAD.

Le aconsejamos también confiar el aparato a un Servicio Técnico Biasi, específicamente preparado para efectuar el mantenimiento y que utiliza recambios originales, en caso de necesidad.

Este manual forma parte integrante del aparato y debe, por consiguiente, conservarse con cuidado para cualquier consulta posterior o para ser traspasado a otro propietario o usuario.

Atentamente,

Dirección

GARANTÍA

Los aparatos **3WOOD** están cubiertos por una GARANTÍA ESPECÍFICA que será válida a partir del momento en que sea sellada por el Servicio Técnico.

CONFORMIDAD

Los aparatos **3WOOD** son conformes a:

- Directiva PED 97/23/CEE
- Norma EN 303.5

Para el número de serie, consultar la placa técnica.



Dirección

ÍNDICE

SEGURIDAD

ADVERTENCIAS Y REGLAS DE SEGURIDAD	Pág. 6
PROHIBICIONES	“ 6

GENERAL

INDICACIONES SOBRE LA UTILIZACIÓN DE LA LEÑA	Pág. 7
DESCRIPCIÓN	“ 7
IDENTIFICACIÓN	“ 8
ESTRUCTURA DE LOS COMPONENTES PRINCIPALES	“ 9
DATOS TÉCNICOS	“ 10

INSTALACIÓN

RECEPCIÓN DEL PRODUCTO	Pág. 11
DIMENSIONES Y PESO	“ 11
MANIPULACIÓN	“ 12
LOCAL DE INSTALACIÓN	“ 12
NUEVA INSTALACIÓN O INSTALACIÓN PARA SUSTITUIR OTRO APARATO	“ 13
TOMAS HIDRÁULICAS	“ 13
ESQUEMAS DE PRINCIPIO	“ 14
EVACUACIÓN DE HUMOS Y ASPIRACIÓN DE AIRE COMBURENTE	“ 16
MONTAJE DEL ENVOLVENTE Y DEL REGULADOR DE TIRO	“ 17
LLENADO Y VACIADO DE LA INSTALACIÓN	“ 21
PRIMERA PUESTA EN SERVICIO	“ 22

MANTENIMIENTO

PRIMERA PUESTA EN SERVICIO	Pág. 24
IRREGULARIDADES EN EL FUNCIONAMIENTO	“ 25

USO (PARA EL USUARIO)

ENCENDIDO DEL APARATO	Pág. 26
APAGADO	“ 27
MANTENIMIENTO	“ 27
LIMPIEZA ORDINARIA	“ 27
IRREGULARIDADES EN EL FUNCIONAMIENTO	“ 29
REFERENCIAS ÚTILES	“ 30



ADVERTENCIAS Y REGLAS DE SEGURIDAD

- Después de haber retirado el embalaje, verificar la integridad y que no falte nada en el suministro; en caso de que el mismo no corresponda con lo previsto, dirigirse a la Agencia que ha vendido el aparato.
- La instalación del aparato debe ser efectuada por personal cualificado profesionalmente que obre en cumplimiento de lo establecido por las normas nacionales y locales vigentes y aplicando las instrucciones proporcionadas en el manual entregado con el aparato.
- El aparato debe destinarse al uso previsto. Queda excluida toda responsabilidad de BIASI por daños causados a personas, animales o cosas que deriven de errores de instalación, de regulación, de mantenimiento y de usos impropios.
- El aparato debe destinarse al uso previsto. Queda excluida toda responsabilidad de BIASI por daños causados a personas, animales o cosas que deriven de errores de instalación, de regulación, de mantenimiento y de usos impropios.
- La inutilización del aparato durante un largo período requiere las siguientes operaciones:
 - Cerrar los grifos del agua de la instalación hídrica
 - Vaciar la instalación térmica y la sanitaria en caso de peligro de hielo.
- Este manual forma parte integrante del aparato, por lo que deberá acompañarlo SIEMPRE incluso en caso de ser entregado a otro propietario o usuario o de ser trasladado a otra instalación. Conservar el manual con cuidado y, si se estropea o extravía, solicitar otro ejemplar al Servicio Técnico.
- **El mantenimiento del aparato debe realizarse por lo menos anualmente.**



PROHIBICIONES

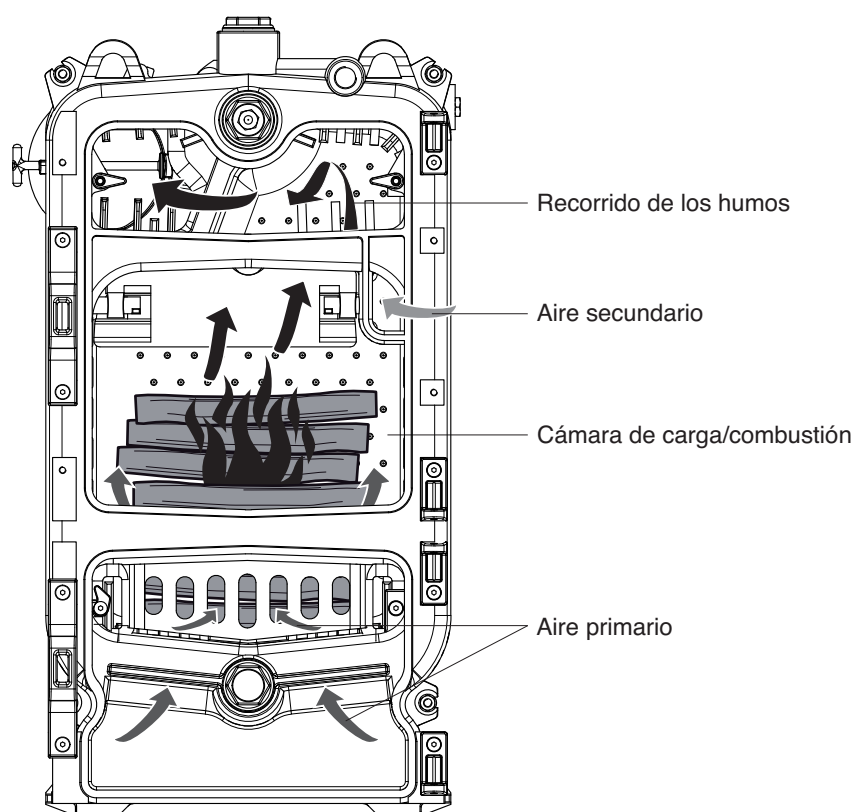
- **SE PROHÍBE** a niños o personas discapacitadas sin asistencia efectuar regulaciones del aparato.
- **SE PROHÍBE** realizar operaciones de limpieza con la caldera caliente o con brasas dentro de la misma.
- **SE PROHÍBE** utilizar contenedores inflamables para eliminar los residuos de la combustión.
- **SE PROHÍBE** modificar los dispositivos de seguridad o de regulación sin la autorización y las indicaciones del fabricante del aparato.
- **SE PROHÍBE** tapar o reducir las dimensiones de las aperturas de ventilación del local de instalación y del aparato (si las hay). Las aperturas de ventilación son indispensables para que se produzca una correcta combustión.
- **SE PROHÍBE** dejar contenedores con sustancias inflamables en el local donde está instalado el aparato.
- **SE PROHÍBE** abandonar el material de embalaje en el ambiente ya que constituye una potencial fuente de peligro. Eliminarlo en conformidad con lo establecido por la legislación vigente.

INDICACIONES SOBRE LA UTILIZACIÓN DE LA LEÑA

La leña es un combustible sólido y es una fuente de energía valiosa. Conserva la humedad y su combustión deja huellas evidentes.

El almacenamiento en lugares protegidos, secos y ventilados moderadamente disminuye la humedad y la suciedad de la caldera y mejora su rendimiento térmico.

La limpieza de las partes internas de la caldera mantiene el rendimiento a los máximos niveles y limita las emisiones en la atmósfera.



DESCRIPCIÓN

Las calderas **3WOOD** son generadores de calor por agua caliente que funcionan mediante la combustión de la leña. Tienen un cuerpo de fundición EN GJL 200, con una calidad particular y un elevado grosor, protegido por una capa aislante de elevada densidad que limita las dispersiones térmicas.

La gran superficie de intercambio y las aletas del recorrido de los humos permiten obtener una óptima resistencia a los agentes corrosivos y elevados rendimientos constantes a largo plazo (efecto autolimpiador).

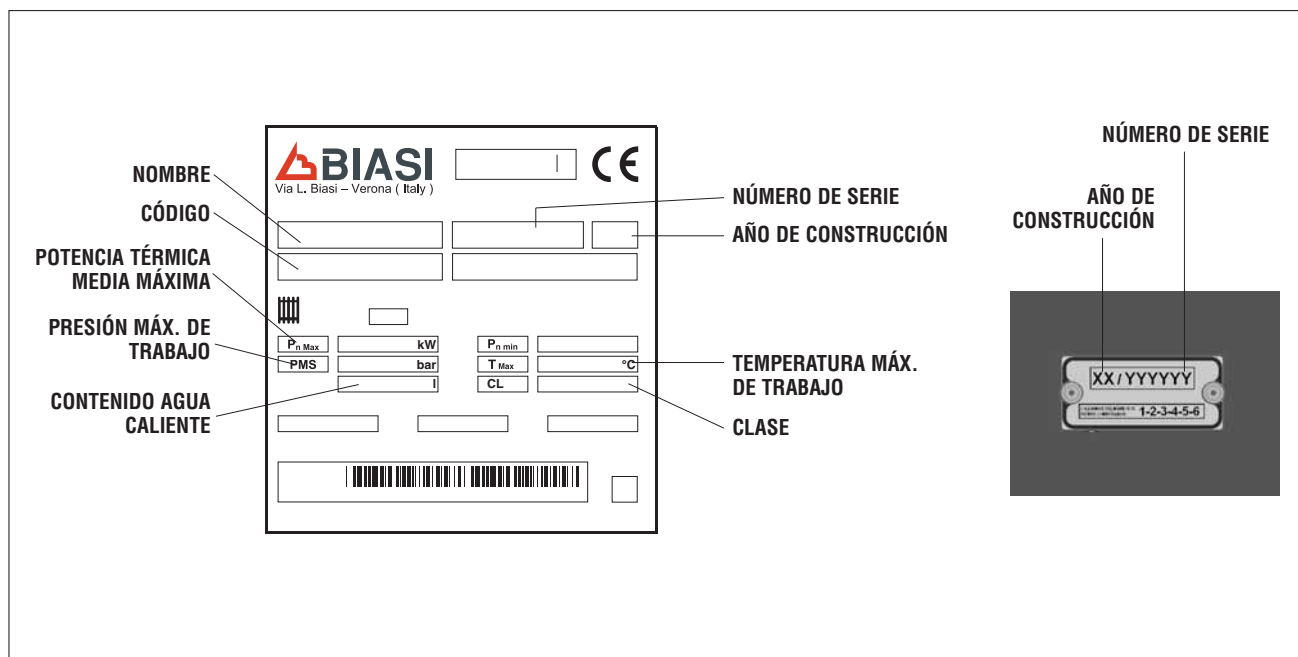
Las dimensiones de la cámara de combustión y de la apertura para cargar la leña son grandes para la comodidad del usuario y para maximizar la autonomía del aparato y limitar las aperturas de la puerta.

La rejilla delantera y la portezuela del recorrido de los humos pueden quitarse fácilmente para facilitar la limpieza.

IDENTIFICACIÓN

El aparato se identifica mediante:

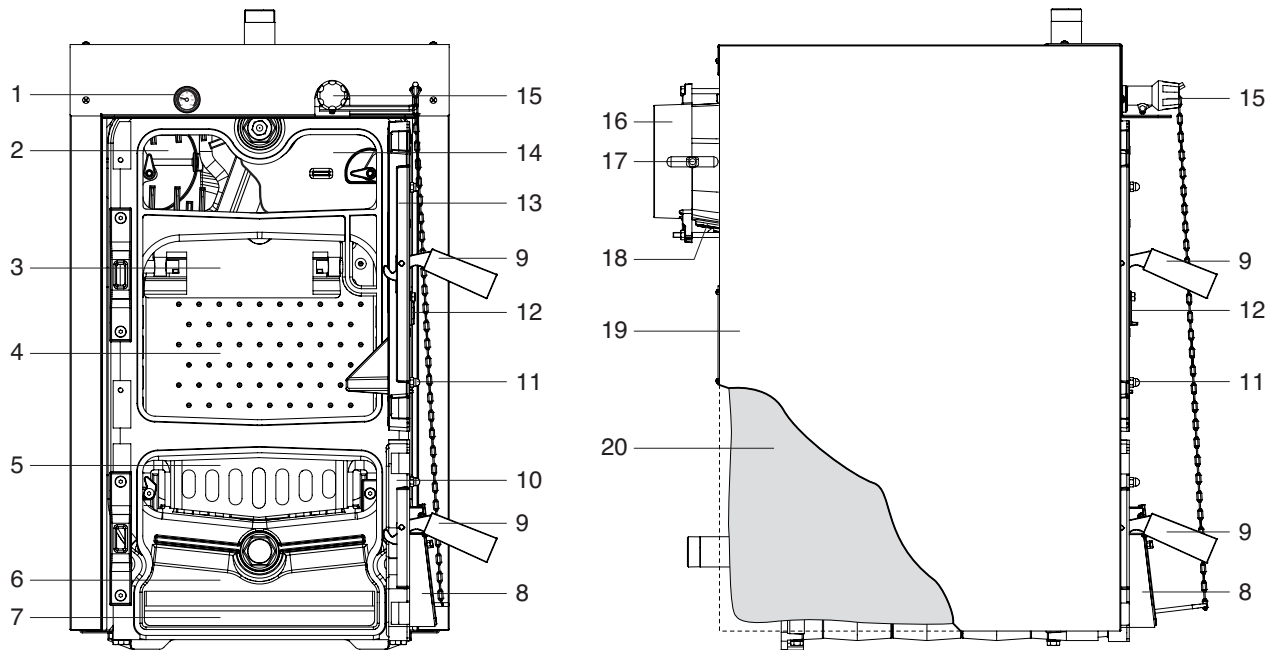
- la **Placa Técnica** que el instalador DEBE aplicar, tras el ensamblaje del envoltente para que resulte legible con el aparato instalado (por ejemplo en uno de los paneles laterales como se muestra en la página 20).
- la **Placa Cuerpo** aplicada en la parte delantera del cuerpo



⚠ ADVERTENCIA

- La alteración, la remoción, la ausencia de la Placa Técnica o de cualquier elemento que impida identificar con seguridad el producto dificultará las operaciones de instalación y de mantenimiento.

ESTRUCTURA DE LOS COMPONENTES PRINCIPALES



- | | | | |
|----|--|----|--|
| 1 | Termómetro | 11 | Regulador de aire secundario |
| 2 | Cámara recorrido de los humos | 12 | Visor llama |
| 3 | Tabique antihumo móvil | 13 | Puerta de carga leña |
| 4 | Cámara de carga/combustión leña | 14 | Portezuela recorrido de los humos |
| 5 | Rejilla delantera | 15 | Regulador de tiro |
| 6 | Cámara de recogida ceniza | 16 | Toma evacuación humos |
| 7 | Cajón para la ceniza | 17 | Registro de los humos |
| 8 | Portezuela de regulación del aire primario | 18 | Portezuela de inspección y limpieza cierre trasero de la caldera |
| 9 | Tirador de apertura puerta | 19 | Envolvente |
| 10 | Puerta cámara de recogida ceniza | 20 | Capa aislante |

DATOS TÉCNICOS

Los datos indicados en la tabla han sido medidos por un organismo competente cumpliendo la Norma europea EN 303.5, específicamente acerca de este tipo de aparato.

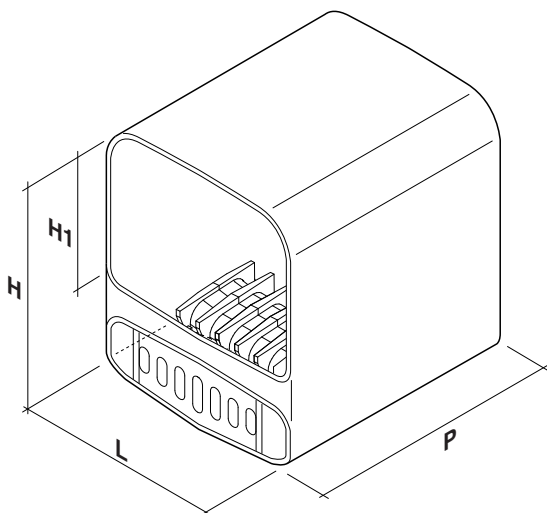
Los datos relativos a las prestaciones se refieren al valor medio en 2 horas de funcionamiento continuo con una carga de leña completa.

DESCRIPCIÓN	3WOOD 21	3WOOD 26	3WOOD 31	3WOOD 36	
Combustible	Solo cepos de leña (12 ÷ 20% HR)				
País/es de destino	CEE				
Potencia térmica media nominal máx. (Pn Máx.)	21,6	26,5	30,8	35,5	kW
Rendimiento útil con Pn Máx (80/60°C)	66,3	65,6	65,2	65,1	%
Temperatura humos media (ΔT)	270				°C
Depresión en la chimenea (mín/máx)	0,1 / 0,3				mbar
Temperatura máxima admitida	95				°C
Temperatura de trabajo (campo)	40 ÷ 90				°C
Temperatura de retorno mínima admitida	50				°C
Presión máx. de trabajo "PMS"	4				bar
Clase del aparato (**)	1				n°
CO (*)	≤ 16000	≤ 18000	≤ 20000	≤ 22000	mg/m ³
Duración de una carga	> 2				h
Diámetro del racor chimenea	180				mm
Pérdida de carga lado agua (ΔT=15°C)	12	15	18	20	mbar
Pérdida de carga lado agua (ΔT=20°C)	10	12	14	17	mbar
Contenido de agua en la caldera	35	41	47	53	l
Elementos	4	5	6	7	n°

(*) Al 10% de O₂ relativo a humos secos 0°C, 1013 mbares.

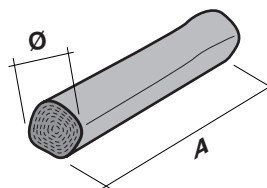
(**) Conforme al rendimiento y a las emisiones.

Cámara de carga/combustión



Modelo	21	26	31	36	
L	38				cm
H	43				cm
H1	30				cm
P	34	45	56	67	cm
Volumen	55	73	91	109	l

Dimensiones del combustible



Modelo	21	26	31	36	
A (máx.)	33				cm
Ø	~ 15				cm
Peso máx. cargable (indicativo) (*)	15	20	25	30	kg

(*) Carga transversal

RECEPCIÓN DEL PRODUCTO

Los aparatos de la Serie **3WOOD** se entregan en dos paquetes sobre un único palet y protegidos por una bolsa de nylon y por una jaula de madera.

1 - Cuerpo de la caldera

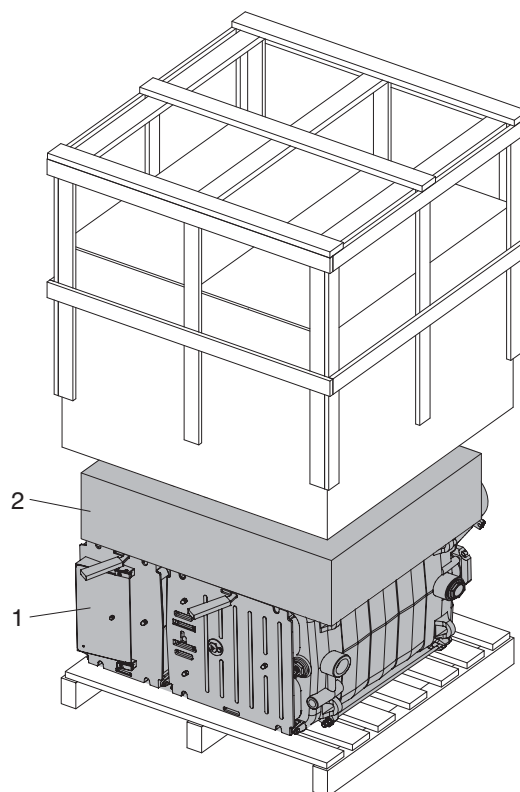
En la cámara de carga/combustión hay un embalaje de cartón que contiene:

- Regulador de tiro
- Termómetro
- Manguitos para ida y retorno

El sobre con los documentos, fijado al cuerpo de la caldera, contiene:

- Placa técnica
- Manual de instalación, uso y mantenimiento
- Certificado de ensayo hidráulico
- Catálogo de repuestos

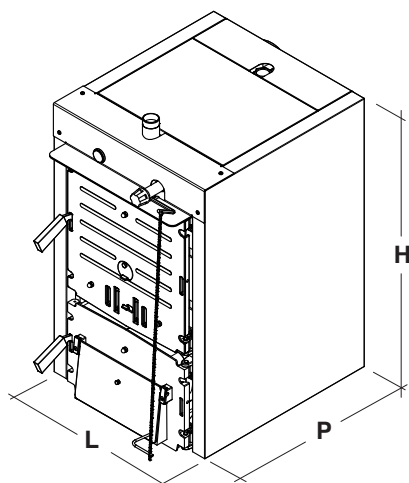
2 - Envolvente, capa para el aislamiento del cuerpo de la caldera, tabique de separación recorrido de los humos, cajón para la ceniza y bolsa con estribos y tornillos para el montaje.



ADVERTENCIAS

- Utilizar herramientas y protecciones para la prevención de accidentes adecuadas para desembalar el aparato y manipularlo.
- El manual forma parte integrante del aparato por lo que se recomienda leerlo antes de instalar y poner en servicio el aparato y guardarlo con cuidado para consultarlo posteriormente o para traspasarlo a otro Propietario o Usuario.

DIMENSIONES Y PESO

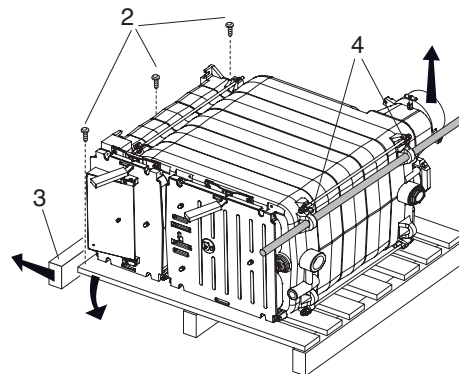
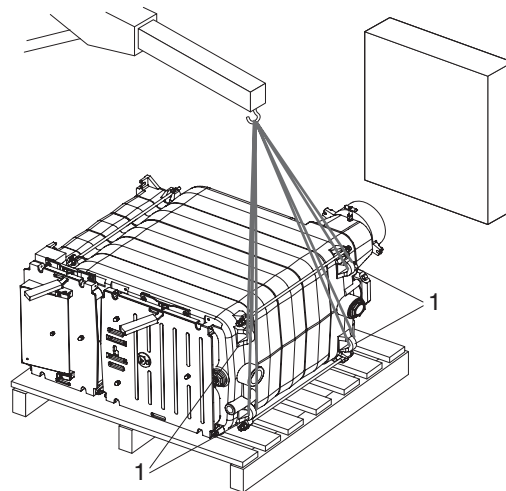


Dimensiones y peso	21	26	31	36	
L	600				mm
P	525	635	745	855	mm
H	955				mm
Peso neto (solamente cuerpo)	240	280	320	365	Kg
Peso total	270	315	365	410	Kg

MANIPULACIÓN

Tras haber quitado el embalaje sacar el envolvente para que no se estropee y cortar los flejes.

- Si se poseen herramientas de levantamiento adecuadas al peso de la caldera, utilizar las armellas (1) del cuerpo y enderezarlo.
- Si no se poseen herramientas de levantamiento adecuadas, efectuar la manipulación manualmente de la siguiente forma:
 - Quitar los tornillos de fijación (2) del zócalo (3) y sacarlo para poder inclinar el palet.
 - Introducir una barra (de dimensiones adecuadas) en las dos armellas (4) y levantar el cuerpo de la caldera.



⚠️ ADVERTENCIAS

- Utilizar protecciones para la prevención de accidentes y respetar el peso máximo levantara por persona.
- **SE PROHÍBE** abandonar el material de embalaje en el ambiente ya que constituye una potencial fuente de peligro. Eliminarlo en conformidad con lo establecido por la legislación vigente.

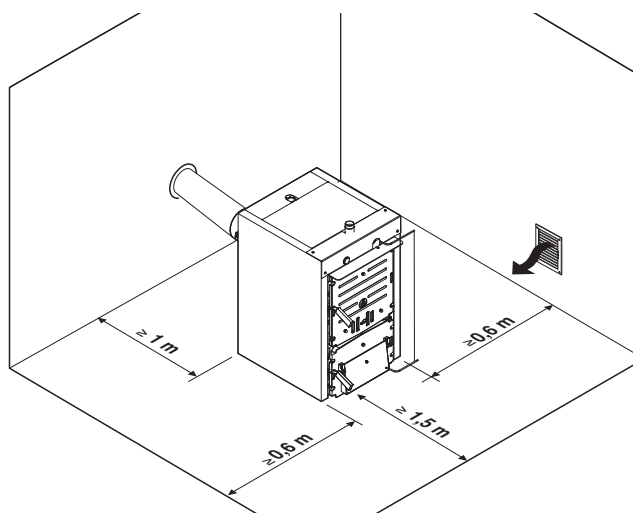
LOCAL DE INSTALACIÓN

El local de instalación debe ser de uso exclusivo. Debe cumplir las normas técnicas y la legislación en vigor y tener aperturas de ventilación de dimensiones adecuadas.

⚠️ ADVERTENCIAS

- Dejar los espacios necesarios para acceder a los dispositivos de seguridad/regulación y para llevar a cabo las operaciones de mantenimiento y de carga.
- **SE PROHÍBE** instalar los aparatos **3WOOD**:
 - en locales habitados, porque en determinadas circunstancias pueden producir humos y olores;
 - al aire libre porque no están proyectados para este tipo de instalación.

ESPACIOS LIBRES INDICATIVOS QUE RESPETAR



NUEVA INSTALACIÓN O INSTALACIÓN PARA SUSTITUIR OTRO APARATO

Cuando el aparato es instalado, verificar que:

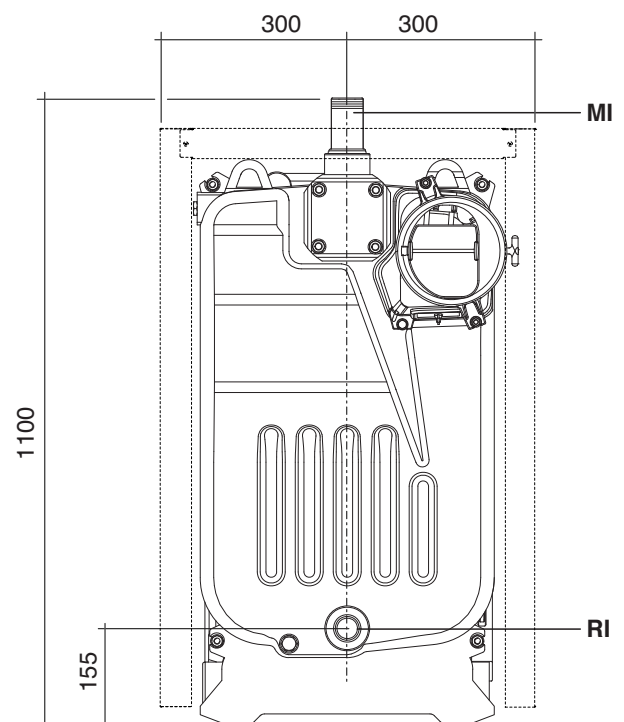
- El humero, si se reutiliza:
 - garantice la depresión necesaria para el nuevo aparato (véase la tabla de datos técnicos pág. 10);
 - sea adecuado para las temperaturas de los productos de la combustión, calculado y construido según la norma;
 - sea lo más rectilíneo posible, hermético, aislado y sin obstrucciones ni reducciones de diámetro;
 - tenga un conducto de evacuación para los condensados.
- La instalación haya sido lavada, limpiada sin fangos, incrustaciones, ventilada y que se hayan controlado las juntas hidráulicas.
- Se haya montado un sistema de tratamiento cuando el agua de alimentación/reintegración presente características particulares de dureza. Dos elementos de referencia de un agua normal pueden ser:
 - pH=6÷8
 - Dureza total $\leq 35^{\circ}\text{F}$.

BIASI declinará toda responsabilidad por posibles daños derivados de una incorrecta ejecución del sistema de evacuación de humos.

TOMAS HIDRÁULICAS

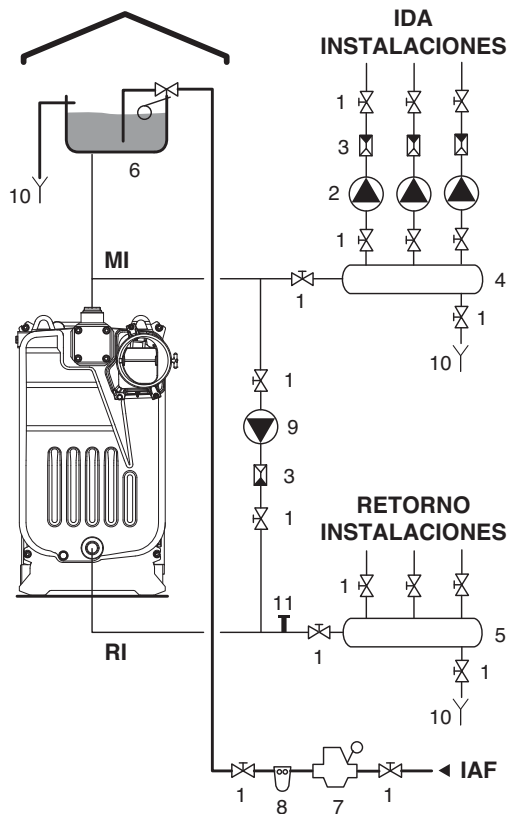
Las características de las tomas hidráulicas aparecen en la figura:

- MI** Ida instalación
(manguito roscado $\varnothing 1\frac{1}{2}$ M)
- RI** Retorno instalación
(manguito roscado $\varnothing 1\frac{1}{2}$ M)



ESQUEMAS DE PRINCIPIO

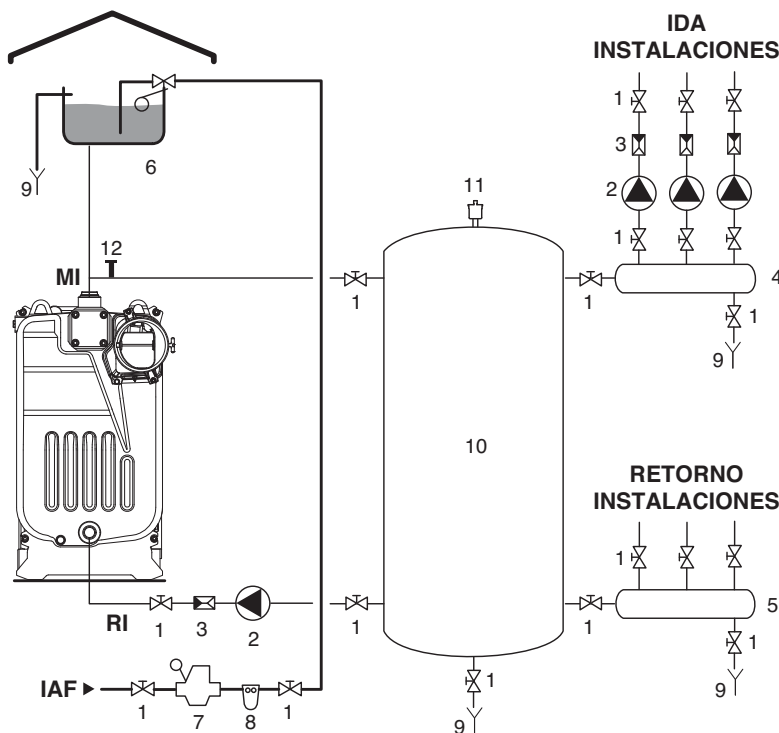
Esquema 1: caldera 3WOOD conectada directamente a las instalaciones



- 1 Válvulas de zona
- 2 Bombas de circulación
- 3 Válvulas de retención
- 4 Colector ida
- 5 Colector retorno
- 6 Vaso de expansión abierto
- 7 Reductor de presión
- 8 Filtro/ablandador
- 9 Eventual bomba antincondensados
- 10 Vaciado
- 11 Sonda eventual bomba antincondensad

- MI Ida instalación
- RI Retorno instalación
- IAF Entrada agua fría

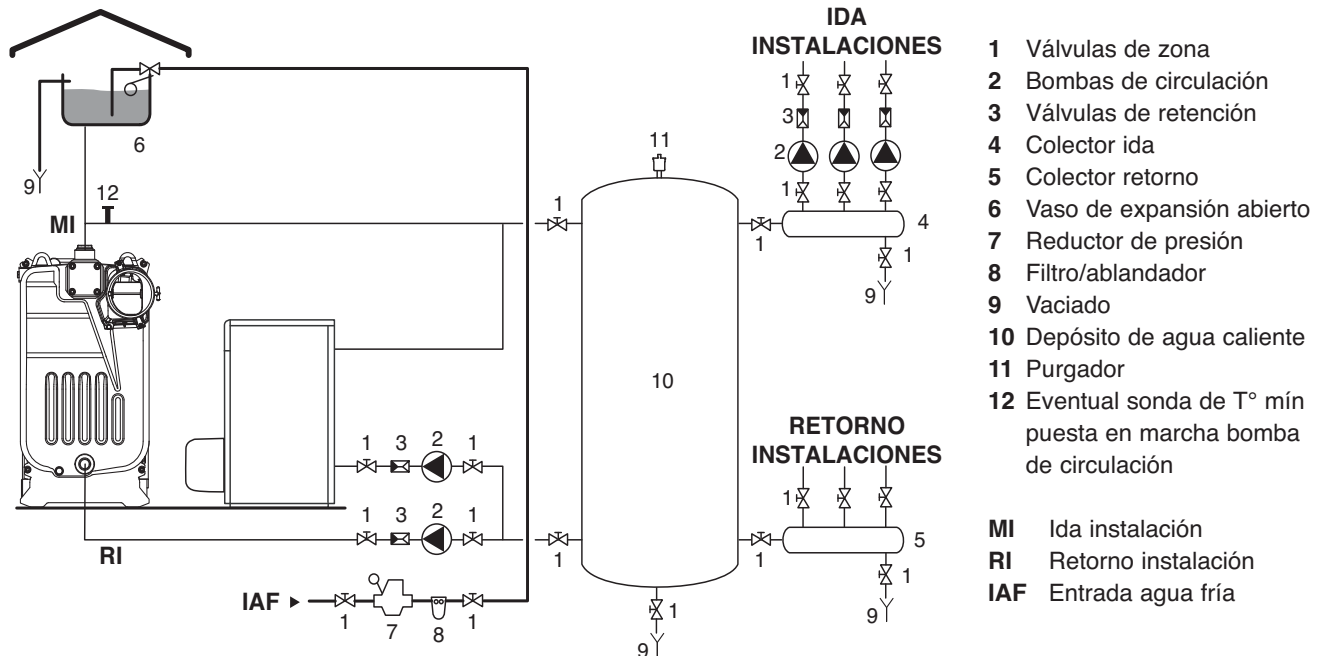
Esquema 2: caldera 3WOOD con depósito de agua caliente para alimentar las instalaciones



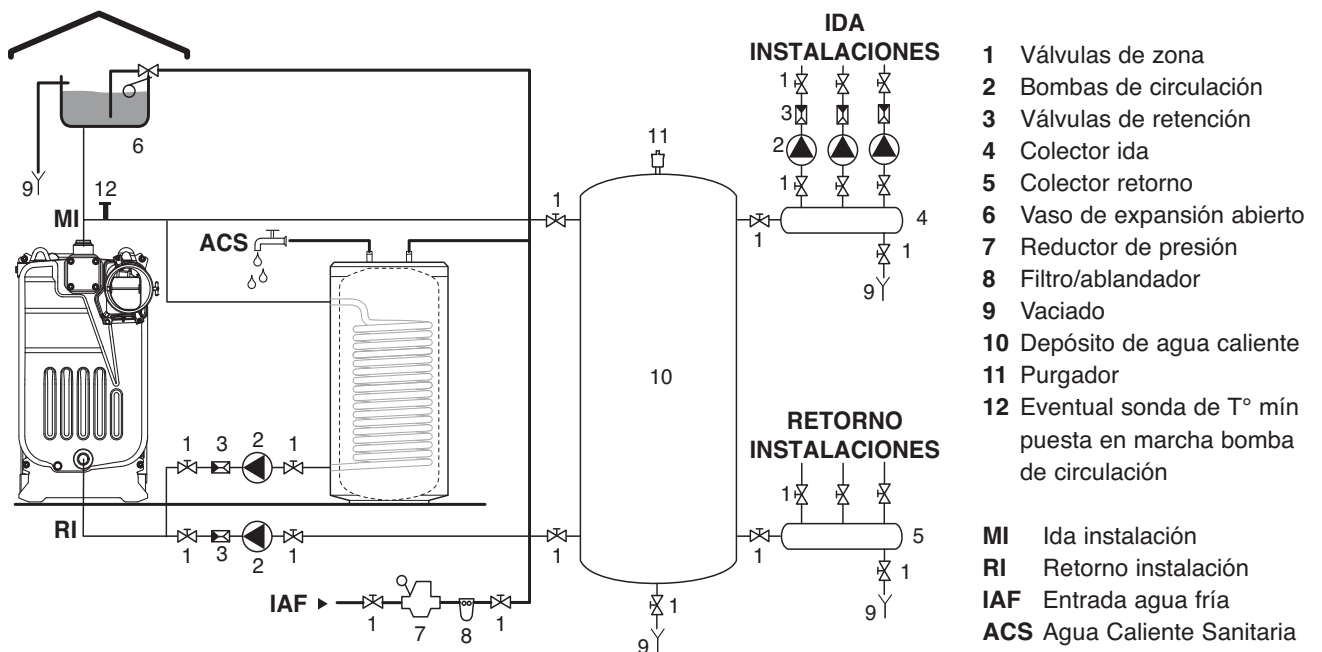
- 1 Válvulas de zona
- 2 Bombas de circulación
- 3 Válvulas de retención
- 4 Colector ida
- 5 Colector retorno
- 6 Vaso de expansión abierto
- 7 Reductor de presión
- 8 Filtro/ablandador
- 9 Vaciado
- 10 Depósito de agua caliente
- 11 Purgador
- 12 Eventual sonda de T° mín puesta en marcha bomba de circulación

- MI Ida instalación
- RI Retorno instalación
- IAF Entrada agua fría

Esquema 3: caldera 3WOOD, combinada con otra caldera, con depósito de agua caliente para alimentar las instalaciones



Esquema 4: caldera 3WOOD, combinada con un acumulador ACS, con depósito de agua caliente para alimentar las instalaciones

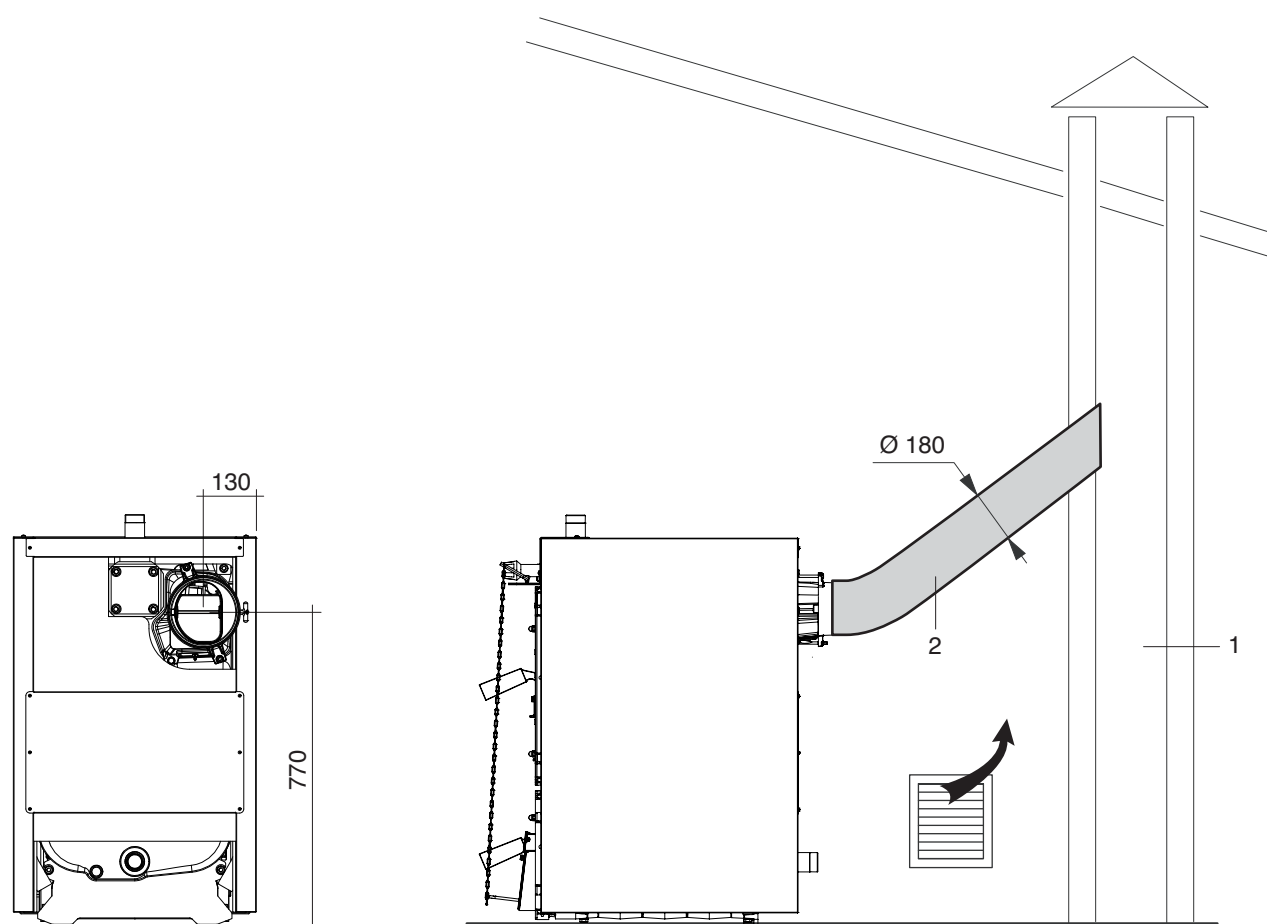


ADVERTENCIAS

- La elección y la instalación de los componentes de la instalación son competencia del instalador en cumplimiento de la Legislación en vigor y de las reglas de la buena técnica.
- La instalación deberá ser del tipo con vaso abierto y deberá garantizar una altura en presión mínima de 10 metros.
- Se puede utilizar la caldera para la producción de agua sanitaria acoplándola a un acumulador ACS.
- **SE PROHÍBE** instalar órganos de cierre en el tubo de seguridad.

EVACUACIÓN DE HUMOS Y ASPIRACIÓN DE AIRE COMBURENTE

Realizar el conducto de humos cumpliendo las normas y la legislación vigente, con conductos rígidos, resistentes a la temperatura, a los condensados, a los esfuerzos mecánicos y deberá ser también hermético.

**⚠ ADVERTENCIAS**

- El aparato aspira el aire comburente del local de instalación que DEBE TENER aperturas de ventilación realizadas cumpliendo las Normas Técnicas.
- Los conductos de evacuación no aislados son fuentes potenciales de peligro.
- El humero (1) debe garantizar la depresión mínima prevista por el fabricante (véase la tabla datos técnicos pág. 10).
- **Humeros (1) y conductos de humos (2) inadecuados o dimensionados incorrectamente pueden provocar problemas de condensación, influir negativamente en los parámetros de combustión y generar ruido.**
- Realizar las juntas de las uniones con materiales resistentes a temperaturas mínimas de 350°C.

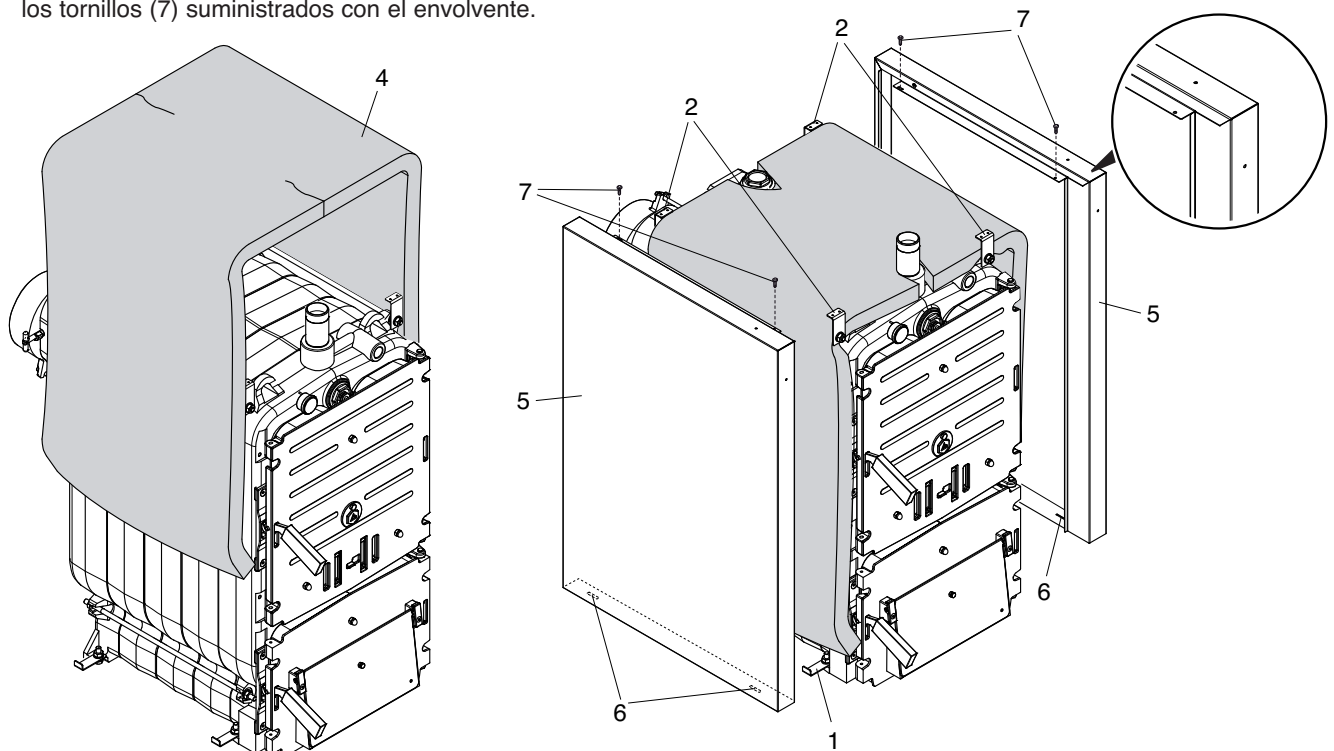
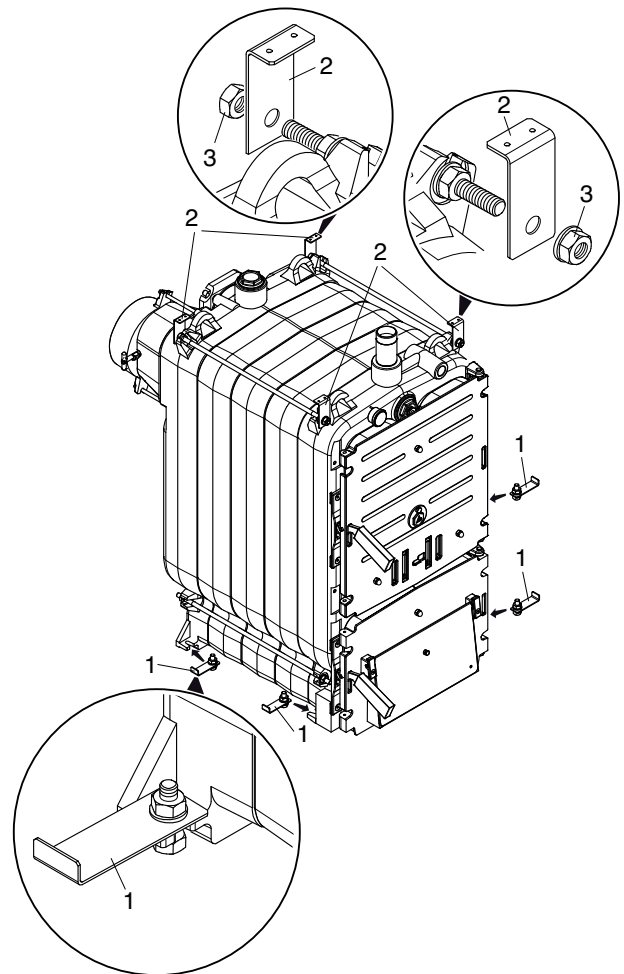
MONTAJE MANGUITOS, ENVOLVENTE Y REGULADOR DE TIRO

- Sacar del cartón que está dentro de la cámara de carga/ combustión, los manguitos de ida y retorno e instalarlos.
- Sacar del embalaje de cartón los paneles del envoltente y el aislamiento para el cuerpo de la caldera.
- Sacar de la bolsa los ocho estribos, el tabique de separación del recorrido de los humos y los tornillos para el montaje.

NOTA

Los cuatro estribos superiores tienen agujeros para la fijación en los paneles.

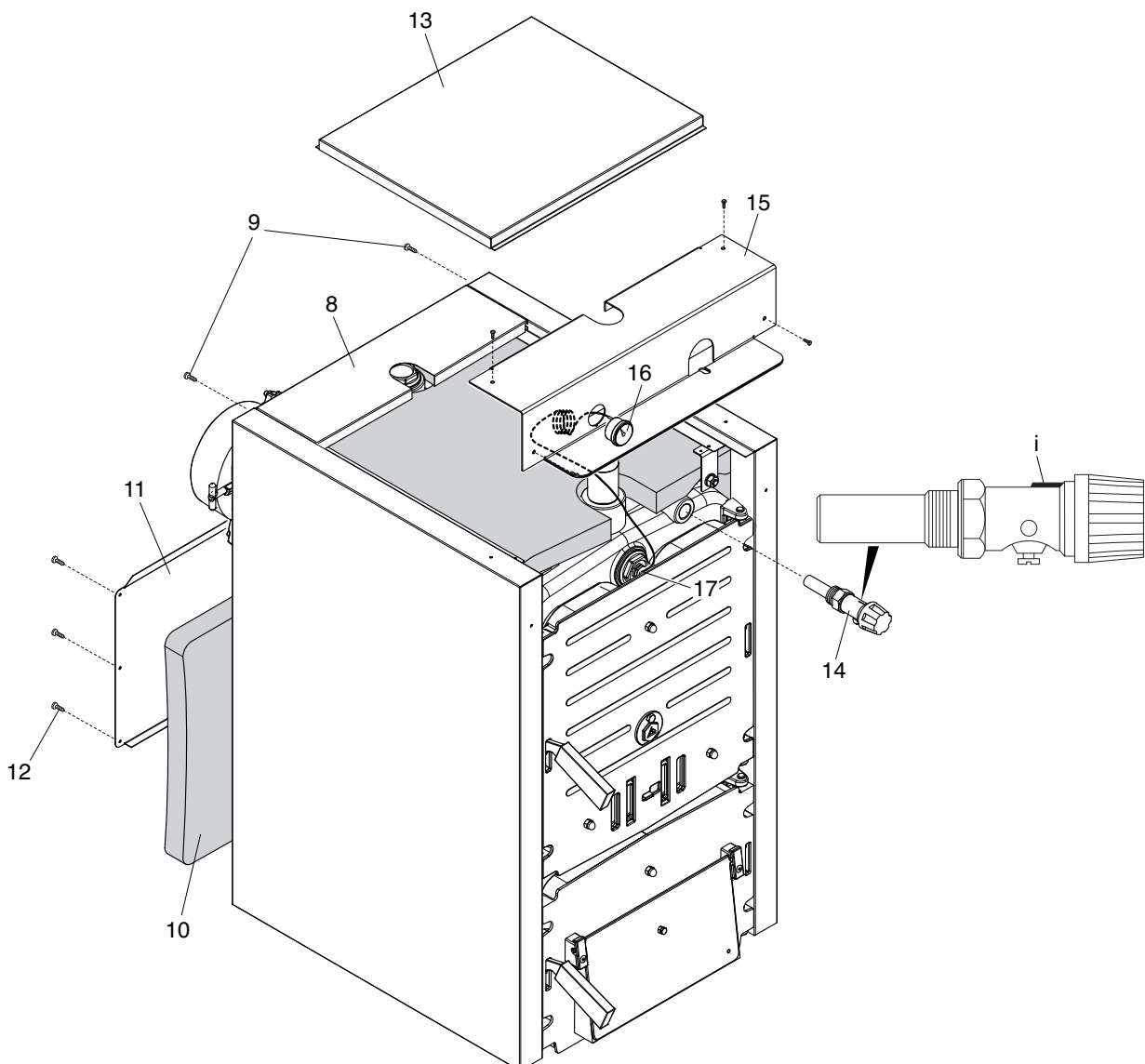
- Montar tornillo y tuerca en los agujeros de los cuatro tornillos inferiores (1) sin atornillarlos del todo.
- Introducirlos en la parte superior de las cuatro ranuras, situadas en la base de la caldera, y bloquearlos con las tuercas.
- Introducir los cuatro estribos superiores (2) en los tirantes y bloquearlos con las tuercas (3).
- Aplicar el aislamiento (4) alrededor del cuerpo de la caldera.
- Montar los paneles laterales (5), para ello enganchar las ranuras (6) situadas en el lado inferior de los paneles, en los estribos inferiores (1).
- Bloquear los paneles (6) en los estribos superiores (2) con los tornillos (7) suministrados con el envoltente.



- Montar el panel superior trasero (8), apoyándolo en los paneles laterales y bloquearlo con dos tornillos (9).
- Aplicar el aislamiento trasero (10), introducir los extremos por las hendiduras laterales y superiores.
- Montar el panel trasero (11) y bloquearlo con seis tornillos (12) de la dotación.
- Colocar el panel superior central (13) bajo el panel superior trasero (8) y apoyarlo en los paneles laterales.
- Atornillar el regulador de tiro (14) en el alojamiento correspondiente en el cuerpo de la caldera. El índice (i) del regulador deber estar arriba.

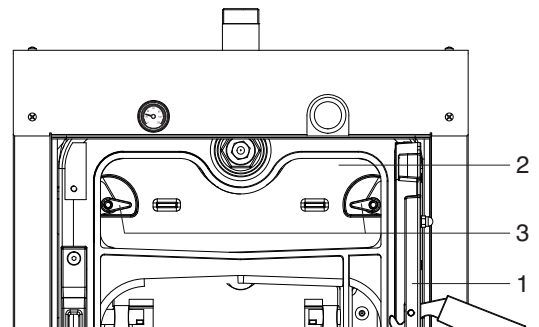
ADVERTENCIA

- Utilizar productos específicos para garantizar la estanqueidad hidráulica.
- Introducir el termómetro (16) en el alojamiento del panel delantero (15) y engancharlo a presión.
- Desenvolver parcialmente el capilar del termómetro, introducir el elemento sensible en la vaina portasondas (17) y bloquearlo con el muelle de retén.
- Montar el panel delantero (15) sujetando el capilar del termómetro para que no se estropee y colocar el regulador en la apertura específica.
- Bloquearlo en los paneles laterales con los tornillos de la dotación.



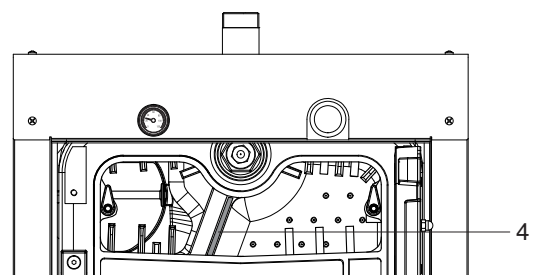
- Abrir la puerta de la cámara de carga (1).

- Quitar la portezuela del recorrido de los humos (2) girando los retenes (3)

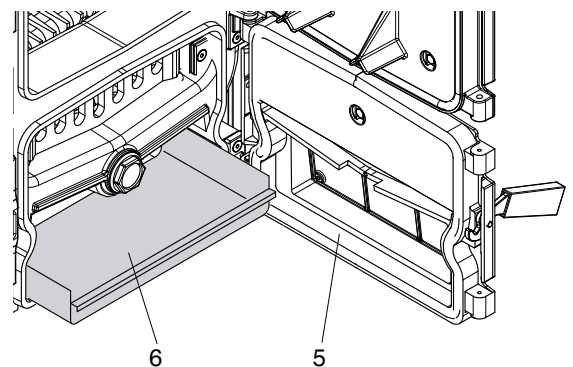


- Colocar el tabique de separación del recorrido de los humos (4) en las guías específicas y empujarlo hasta el tope en el fondo de la caldera.

- Montar de nuevo la portezuela (2) y bloquearla con los retenes (3)

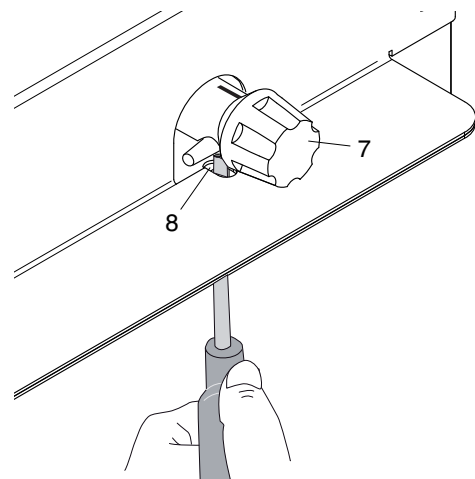


- Abrir la puerta de la cámara de recogida ceniza (5) y colocar el cajón para la ceniza (6).

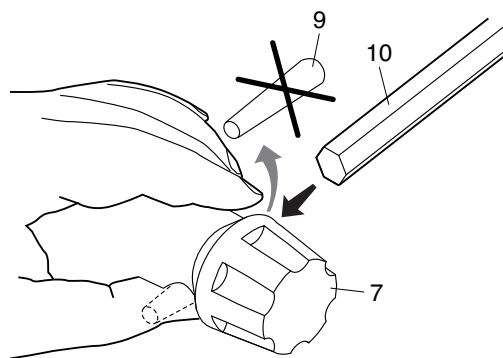


- Situar el regulador (7) en el mínimo (40°C).

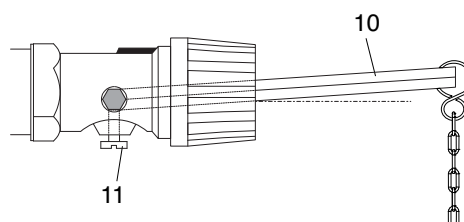
- Introducir un destornillador en el agujero (8) para aflojar el tornillo del regulador (7).



- Sujetar la leva con la mano, extraer la protección (9) y sustituirla con la barra hexagonal (10).

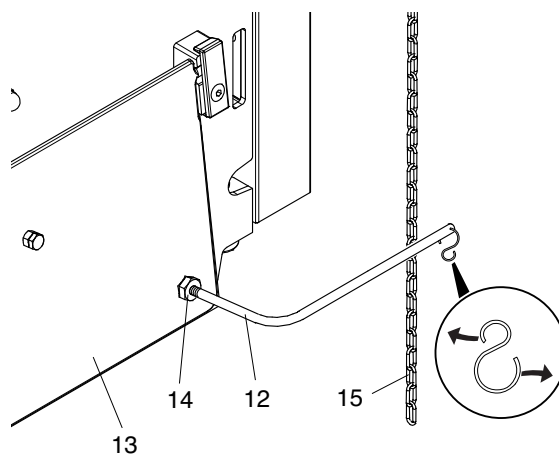


- Apretar el tornillo (11) para bloquear la barra (10).



- Enroscar la varilla (12) en el agujero roscado de la portezuela (13) y bloquearla, con la tuerca (14), en la posición horizontal con la extremidad mirando hacia la derecha.

- Quitar el gancho de la cadena (15) y ponerlo en la varilla (12).

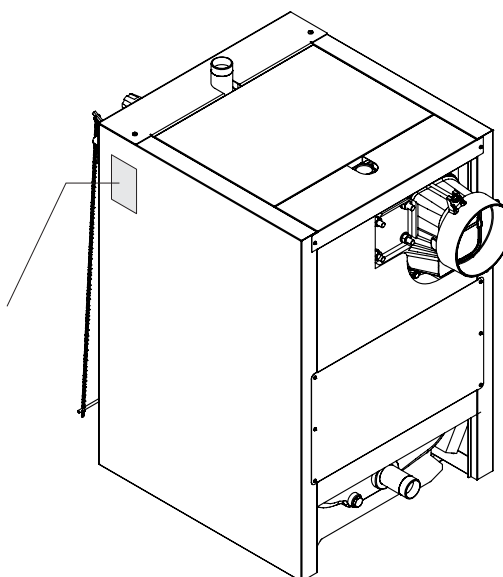


NOTA

Dejar la cadena (15) desenganchada de la varilla (12).

IMPORTANTE:

Tras acabar el montaje, es obligatorio que el instalador aplique en el envoltorio la PLACA TÉCNICA de la dotación, para que resulte legible con el aparato instalado. Por ejemplo en uno de los paneles laterales como aparece en la figura.



LLENADO Y VACIADO DE LA INSTALACIÓN

LLENADO

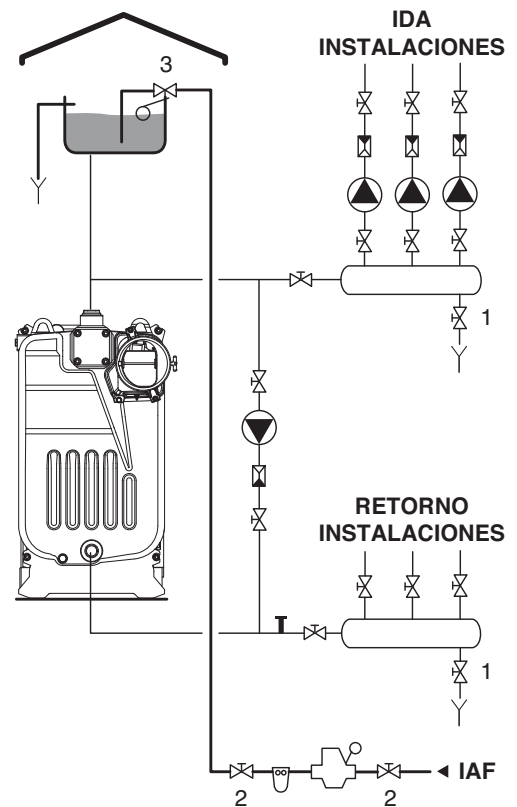
- Verificar que los eventuales grifos de vaciado instalación (1) estén cerrados.
- Abrir los dispositivos de cierre (2) de la instalación hídrica y llenar lentamente hasta que se active la válvula / flotador (3) instalada en el vaso de expansión abierto.

⚠ ADVERTENCIAS

- Para facilitar la ventilación de la instalación, abrir los purgadores, si los hay, tomando las debidas precauciones.
- Los dispositivos de cierre (2) de la instalación hídrica deben permanecer abiertos para eventuales rellenos.
- Para evitar el peligro de hielo, durante los apagados prolongados de la instalación, aconsejamos acondicionar el agua con oportunos líquidos anticongelantes.

VACIADO

- Verificar que los dispositivos de cierre (2) de la instalación hídrica estén cerrados.
- Conectar el grifo de vaciado (1) y abrirlo.



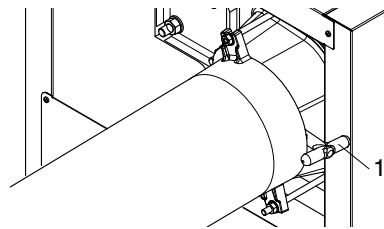
PRIMERA PUESTA EN SERVICIO**VERIFICACIONES PRELIMINARES**

Antes de efectuar la puesta en servicio del aparato, es indispensable controlar que:

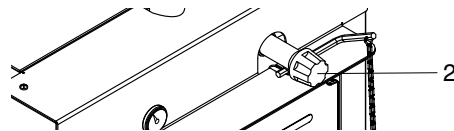
- Los grifos de cierre de la instalación hídrica estén abiertos.
- El circuito hidráulico esté ventilado.
- Los conductos de evacuación de los humos y las aperturas para la aspiración del aire comburente hayan sido realizados de forma adecuada.

Para efectuar el encendido y la primera carga:

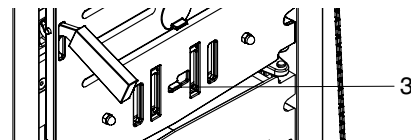
- Abrir completamente el registro de los humos (1) (posición horizontal).



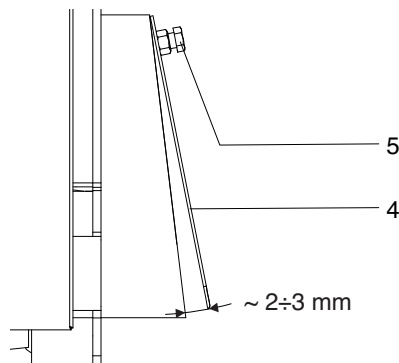
- Situar el regulador de tiro (2) en 40°C.



- Situar el regulador del aire secundario (3) en la posición intermedia.

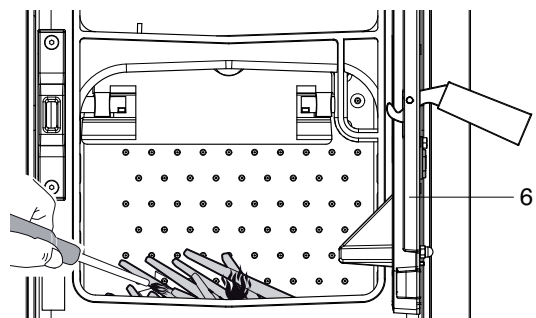


- Regular la portezuela del aire primario (4) para que permanezca abierta dos milímetros en la base (apertura mínima) accionando el tornillo (5). Bloquear el tornillo con la contratuerca.

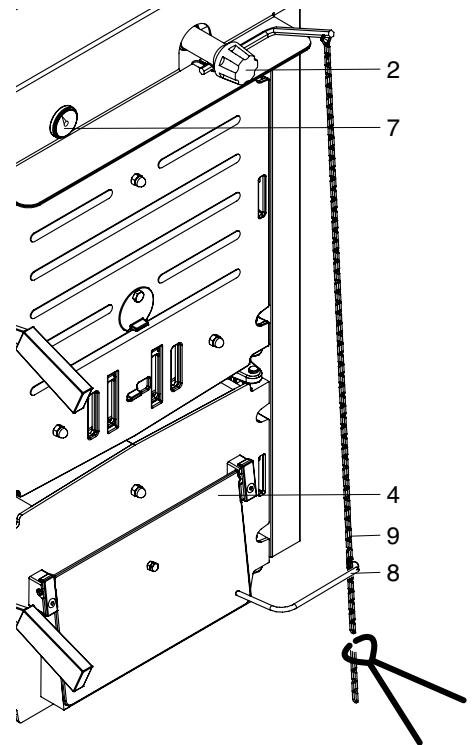


- Abrir la puerta de carga (6), colocar en el fondo de la cámara trozos de papel y leña seca pequeños y encenderlos.

- Abrir la puerta de carga (6), colocar en el fondo de la cámara trozos de papel y leña seca pequeños y encenderlos.

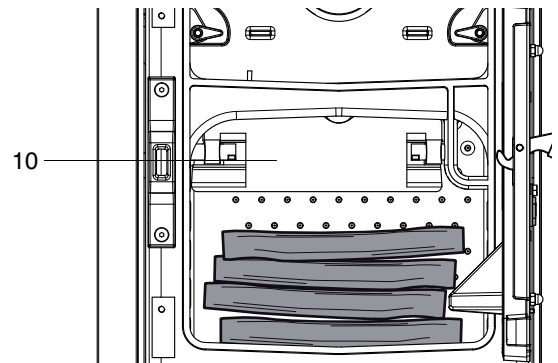


- Mantener abierta completamente la portezuela de regulación del aire primario (4) para que la temperatura del agua en la caldera alcance los 40°C que se leen en el termómetro (7).
- Cerrar la portezuela de regulación del aire primario (4) (regulación mínima), enganchar la cadena (9) en la varilla (8); la cadena debe estar tensada.
- Situar el regulador de tiro (2) en 60°C y esperar para leer en el termómetro (7) la temperatura programada.
- Verificar que la portezuela de regulación del aire primario (4) esté cerrada en la regulación mínima, fijada en precedencia. En caso contrario, desplazar el punto de enganche y modificar la longitud de la cadena.
- Situar el regulador (2) en 80°C y repetir las operaciones descritas anteriormente.
- Tras hallar la longitud óptima de la cadena (9), cortar la parte sobrante.



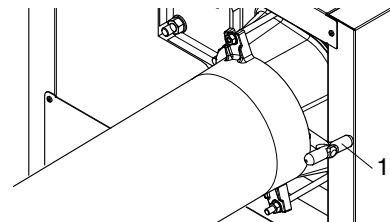
Aconsejamos:

- Que la leña cargada no supere el tabique antihumo (10) y que esté colocada a lo ancho en la cámara, de forma ordenada y sin forzamientos para su introducción.
- Efectuar cargas completas para maximizar la autonomía y para disminuir la formación de suciedad. Las cargas completas permiten aperturas de la puerta de carga menos frecuentes y favorecen el mantenimiento del confort.



ADVERTENCIAS

- Llevar ropa de protección para evitar posibles quemaduras o inconvenientes a la hora de manipular la leña.
- Es importante comunicar al usuario que las prestaciones mejores se obtienen cuando transcurren dos o tres días de funcionamiento y que, en caso de tiro excesivo del humero, se puede regular el registro de los humos(1).



MANTENIMIENTO Y LIMPIEZA

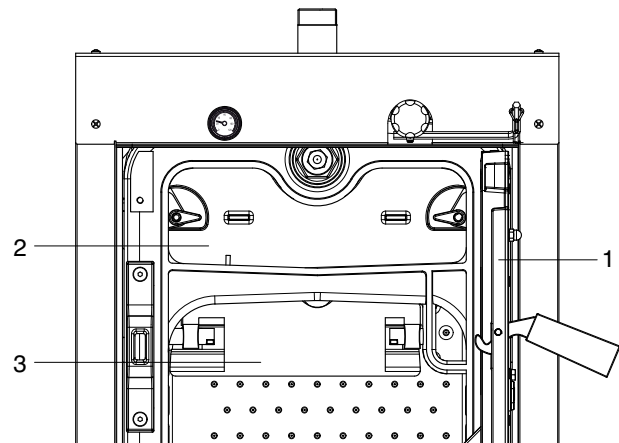
El mantenimiento periódico es una obligación legislativa y es esencial para garantizar la seguridad, el rendimiento y la duración del aparato.

Debe efectuarlo personal cualificado **al menos anualmente** para limpiar todo el recorrido de los humos: cámara de carga/combustión, cierre trasero caldera, conducto de humo y humero.

- Antes de empezar las operaciones de mantenimiento y limpieza esperar que la caldera se enfríe.

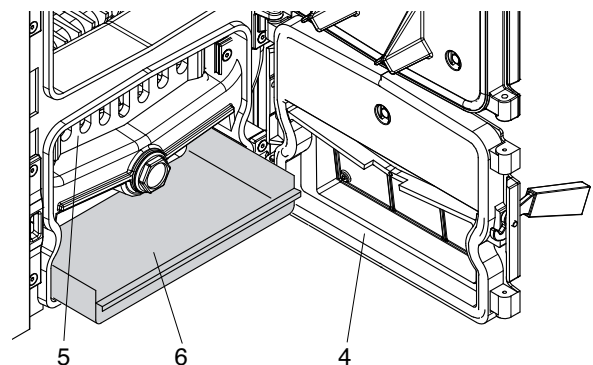
Para acceder cómodamente a las partes internas:

- Para acceder cómodamente a las partes internas:
- Quitar la portezuela (2) del recorrido de los humos y el tabique antihumo (3).
- Asegurarse de que no haya brasas encendidas bajo la ceniza.



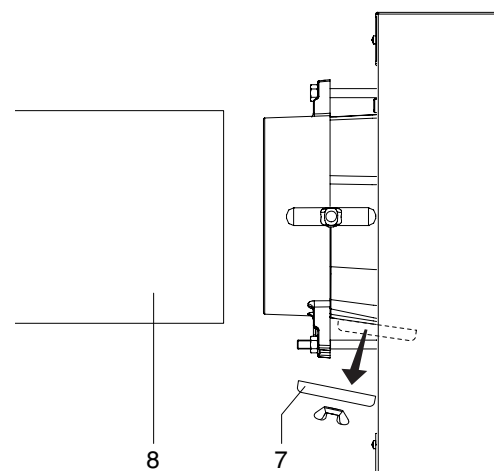
- Limpiar las paredes del recorrido de los humos y de la cámara de carga con herramientas adecuadas y eliminar/ aspirar los residuos.

- Abrir la puerta de la cámara de recogida ceniza (4) y la rejilla delantera (5).



- Asegurarse de que no haya brasas encendidas bajo la ceniza.
- Sacar y vaciar el cajón para la ceniza (6).
- Limpiar las partes internas con herramientas adecuadas.
- Eliminar/aspirar los residuos.

- Abrir la portezuela (7) de inspección limpieza del cierre trasero caldera, desmontar el conducto del humo (8) y limpiarlo todo correctamente.
- Controlar el estado de las juntas y, si es necesario, sustituirlas.



Tras acabar la limpieza, montar de nuevo todos los componentes actuando en sentido contrario.

ADVERTENCIAS

- Verificar y limpiar el conducto del humo y el humero para evitar posibles funcionamientos incorrectos y/o peligros a causa de la creosota depositada en el recorrido.
- SE PROHÍBE utilizar contenedores inflamables para eliminar los residuos de la combustión.

IRREGULARIDADES EN EL FUNCIONAMIENTO

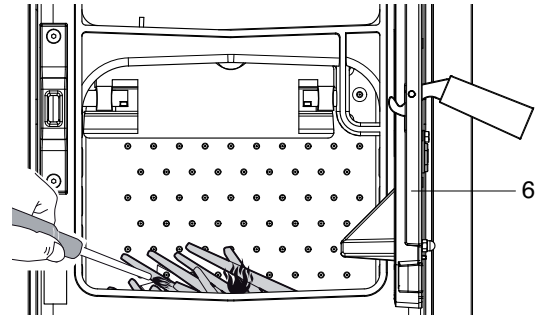
Anomalía	Causa	Solución
Olor de productos inquemados	- Dispersión de humos en el ambiente	- Verificar la limpieza y la hermeticidad del recorrido de los humos - Verificar el cierre correcto de las puertas de carga y de la cámara de combustión
	- Regulador de tiro	- Verificar el funcionamiento correcto y, eventualmente, sustituirlo
	- Cadena	- Enganchar la cadena o sustituirla
	- Portezuela de regulación aire primario bloqueada	- Desbloquear la portezuela
	- Carga leña	- Seguir los procedimientos descritos en este manual
	- Registro de los humos	- Verificar la posición y modificarla, si es necesario
Purgar la instalación	- Hay aire en la instalación	- Purgar la instalación
	- Purgar la instalación	- Verificar válvulas, bombas de circulación, termostatos ambiente. Intervenir cuando sea necesario en la parte en cuestión
	- Válvula de flotador del vaso de expansión abierto	- Verificar la posición y modificarla, si es necesario
La caldera no se calienta	- Regulador de tiro	- Verificar el funcionamiento correcto y, eventualmente, sustituirlo
	- Cadena	- Enganchar la cadena o sustituirla
	- Portezuela de regulación aire primario bloqueada	- Desbloquear la portezuela
	- Recorrido de los humos y/o caldera sucios	- Limpiar el recorrido de los humos - Limpiar la caldera
	- Carga leña	- Seguir los procedimientos descritos en este manual
	- Registro de los humos	- Verificar la posición y modificarla, si es necesario
Emisión de humos oscuros	- Recorrido de los humos obstruido - Caldera sucia - Cajón para la ceniza lleno	- Limpiar el recorrido de los humos - Limpiar la caldera - Vaciar el cajón y limpiar la cámara de recogida ceniza
	- Regulación del aire	- Verificar el funcionamiento correcto del regulador de tiro - Verificar el tiro de la chimenea - Verificar la posición del registro de los humos y modificarla si es necesario
	- Regulador de tiro	- Verificar el funcionamiento correcto y, eventualmente, sustituirlo
	- Utilización de leña no apta (no almacenada)	- Utilizar leña almacenada (12-20% HR)
	- Carga leña	- Seguir los procedimientos descritos en este manual

ENCENDIDO DEL APARATO

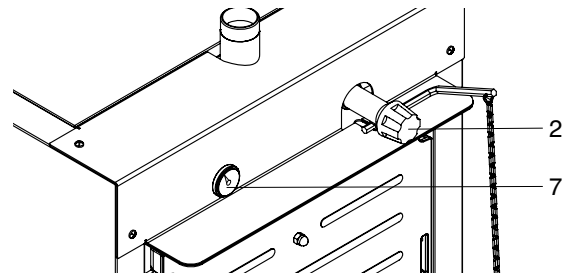
El usuario de una caldera de leña es consciente de que el encendido y la carga de la caldera es una actividad normal y que la mayor o menor frecuencia depende del tipo de conducción elegido.

Para el encendido:

- Abrir la puerta de carga (6), colocar en el fondo de la cámara trozos de papel y leña seca pequeños y encenderlos.
- Esperar que se enciendan, completar la carga y cerrar la puerta de carga (6).
- Situar el regulador (2) en la temperatura elegida.

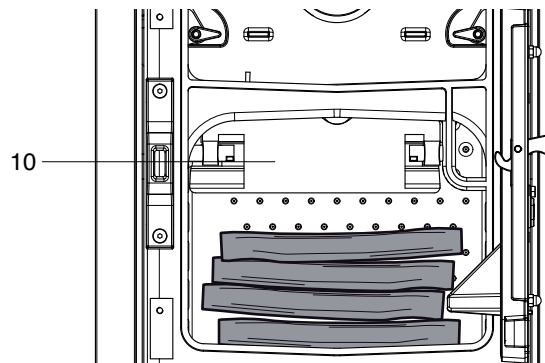


El aparato funcionará hasta que se alcance la temperatura programada que aparecerá indicada en el termómetro (7).



Aconsejamos:

- Que la leña cargada no supere el tabique antihumo (10) y que esté colocada a lo ancho en la cámara, de forma ordenada y sin forzamientos para su introducción.
- Efectuar cargas completas para maximizar la autonomía y para disminuir la formación de suciedad. Las cargas completas permiten aperturas de la puerta de carga menos frecuentes y favorecen el mantenimiento del confort.



ADVERTENCIAS

- Llevar ropa de protección para evitar posibles quemaduras o inconvenientes a la hora de manipular la leña.

APAGADO

APAGADO TEMPORAL

En caso de ausentarse temporalmente (fines de semanas, viajes breves etc.) y con temperaturas externas superiores a CERO sólo hay que limpiar el recorrido de los humos y quitar la ceniza de la cámara de recogida ceniza.

APAGADO PROLONGADO

La inutilización del aparato durante un largo período requiere las siguientes operaciones:

- Cerrar los dispositivos de cierre de la instalación hídrica.
- Quitar la ceniza y limpiar el recorrido de los humos.
- Valorar la necesidad de ponerse en contacto con un Servicio Técnico para llevar a cabo una limpieza más profunda.

ADVERTENCIAS

- Si hay peligro de hielo, vaciar la instalación o tratarla con oportunos líquidos anticongelantes.
- Aconsejamos introducir en la caldera un contenedor con cal en polvo para la absorción de la humedad.

MANTENIMIENTO

El mantenimiento periódico es una obligación legislativa y es esencial para garantizar la seguridad, el rendimiento y la duración del aparato.

Debe efectuarlo personal cualificado **al menos anualmente** para limpiar todo el recorrido de los humos: cámara de carga/ combustión, cierre trasero caldera, conducto de humo y humero.

LIMPIEZA ORDINARIA

- Antes de empezar las operaciones de limpieza esperar que la caldera se enfríe.

LIMPIEZA EXTERNA

Limpiar el envoltorio con paños humedecidos con agua y jabón.

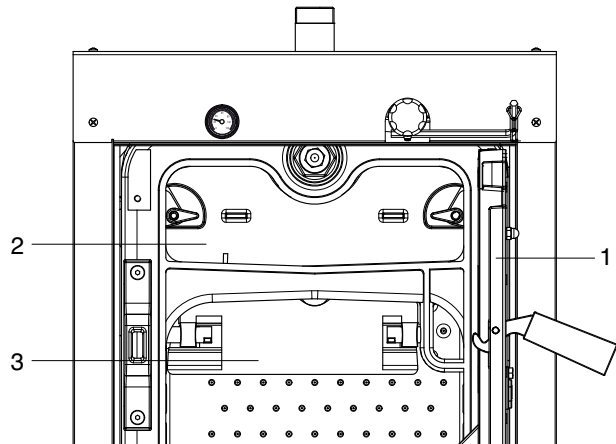
Para manchas resistentes, humedecer el paño con una mezcla con 50% de agua y 50% de alcohol desnaturalizado o con productos específicos. Tras acabar la limpieza, secar el aparato meticulosamente.

ADVERTENCIAS

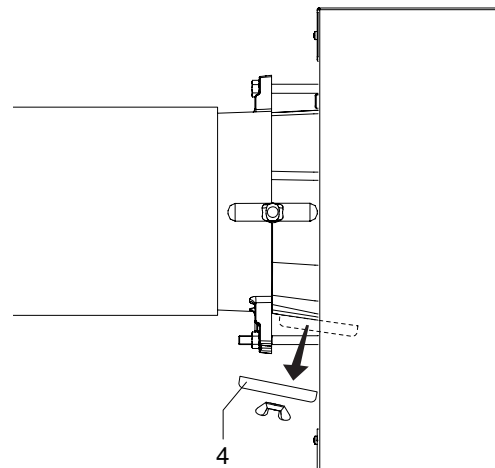
- No usar productos abrasivos, gasolina o tricloroetileno.
- Asegurarse de que NO haya brasas encendidas bajo la ceniza.
- Utilizar protecciones adecuadas para la prevención de accidentes.
- La caldera se suministra sin accesorios ya que para la limpieza se requieren instrumentos de uso doméstico corrientes y en venta en tiendas del sector fumistería.

LIMPIEZA INTERNA

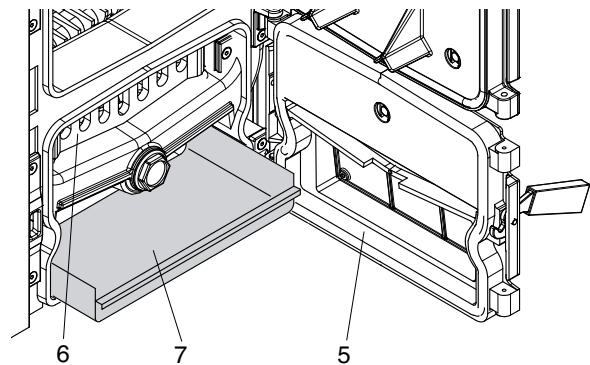
- Abrir la puerta de carga (1).
- Quitar la portezuela (2) del recorrido de los humos y el tabique antihumo (3).
- Asegurarse de que no haya brasas encendidas bajo la ceniza.



- Abrir la portezuela (4) de inspección limpieza del cierre trasero caldera.
- Limpiar las paredes del recorrido de los humos y de la cámara de carga con herramientas adecuadas y eliminar/ aspirar los residuos.



- Abrir la puerta de la cámara de recogida ceniza (5) y la rejilla delantera (6).
- Asegurarse de que no haya brasas encendidas bajo la ceniza.
- Sacar y vaciar el cajón para la ceniza (7).
- Limpiar las partes internas con herramientas adecuadas.
- Eliminar/aspirar los residuos.



Tras acabar la limpieza, montar de nuevo todos los componentes actuando en sentido contrario.

⚠️ ADVERTENCIAS

- SE PROHÍBE utilizar contenedores inflamables para eliminar los residuos de la combustión.
- Tener cuidado de no modificar la posición del registro de los humos.

IRREGULARIDADES EN EL FUNCIONAMIENTO

Anomalía	Causa	Solución
Olor de productos inquemados	- Dispersión de humos en el ambiente	- Verificar el cierre correcto de las puertas de carga y de la cámara de combustión
	- Regulador de tiro	- Verificar que accione la apertura de la portezuela del aire primario.
	- Cadena	- Enganchar la cadena
	- Portezuela de regulación aire primario bloqueada	- Desbloquear manualmente la portezuela
	- Carga leña	- Seguir los procedimientos descritos en este manual
La caldera se calienta pero el sistema calentador está frío	- Hay aire - Componentes de la instalación	- Ponerse en contacto con el Servicio Técnico
La caldera no se calienta	- Regulador de tiro	- Verificar que accione la apertura de la portezuela del aire primario
	- Cadena	- Enganchar la cadena
	- Portezuela de regulación aire primario bloqueada	- Desbloquear manualmente la portezuela
	- Recorrido de los humos y/o caldera sucios	- Limpiar el recorrido de los humos - Limpiar la caldera
	- Carga leña	- Seguir los procedimientos descritos en este manual
Emisión de humos oscuros	- Recorrido de los humos obstruido - Caldera sucia - Cajón para la ceniza lleno	- Limpiar el recorrido de los humos - Limpiar la caldera - Vaciar el cajón y limpiar la cámara de recogida ceniza
	- Regulador de tiro	- Verificar que accione la apertura de la portezuela del aire primario
	- Utilización de leña no apta (no almacenada)	- Utilizar leña almacenada (12-20% HR)
	- Carga leña	- Seguir los procedimientos descritos en este manual

Si la caldera no reanuda el funcionamiento normal, ponerse en contacto con el Servicio Técnico o con personal profesionalmente cualificado.

REFERENCIAS ÚTILES
APARATO

Vendedor:
Sr.
Calle
Tel.

Instalador:
Sr.
Calle
Tel.

DESHOLLINADOR

Sr.
Calle
Tel.

Sr.
Calle
Tel.

Fecha	Tipo de intervención

COMBUSTIBLE

Proveedor:
Sr.
Calle
Tel.

Proveedor:
Sr.
Calle
Tel.

Fecha	Cantidad proporcionada	Fecha	Cantidad proporcionada

Fecha	Cantidad proporcionada	Fecha	Cantidad proporcionada



60103474



Manual cód. 60103474 - Rev. 0 - (24/14) (32 páginas totales)



TRADE S.A.

Sor Angela de la Cruz, 30
28020 Madrid

Tel.: +34 91 571 0654

Fax: +34 91 571 3754

e-mail: tradesa@tradesa.com

www.tradesa.com