

INSTRUCCIONES DE INSTALACIÓN, USO Y MANTENIMIENTO DE PUNTO FIJO VERTICAL

Campo de aplicación

Regulación de la temperatura de impulsión a la instalación de calefacción por suelo radiante.

Advertencias

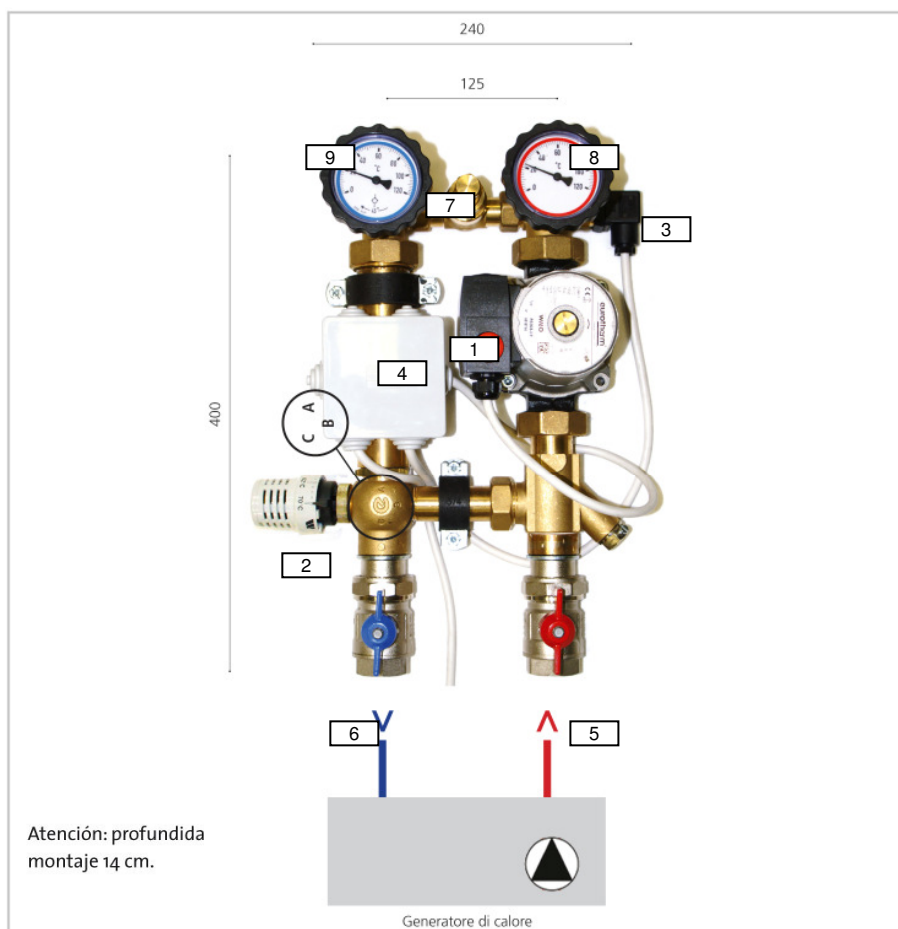
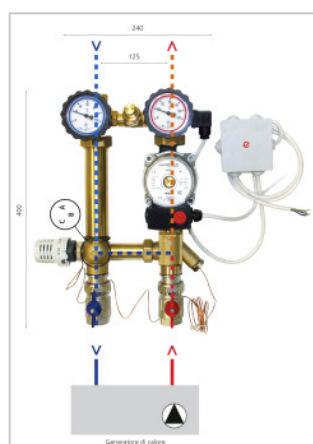
**NO HACER FUNCIONAR NUNCA LA BOMBA SIN AGUA EN LA INSTALACIÓN.
FIJAR LA TERMORREGULACIÓN CON EL EJE DEL MOTOR DE LA BOMBA EN POSICIÓN HORIZONTAL**

Medidas de seguridad

La inobservancia de las normas de seguridad puede poner en peligro a personas y causar daños a la instalación. La instalación, la puesta en marcha y el mantenimiento deben ser llevados a cabo por personal cualificado conforme a las leyes vigentes y siguiendo escrupulosamente todas las normas aplicables a las instalaciones hidráulicas y eléctricas.

El aparato ha de ser montado en una pared interior limpia y seca del edificio, y protegido contra fenómenos atmosféricos, salpicaduras y vapor. Durante las operaciones de conexión, evitar que entren residuos e impurezas en las tuberías.

- 1) Bomba;
- 2) Válvula termostática regulable;
- 3) Termostato de seguridad;
- 4) Retardador electrónico;
- 5) Impulsión caldera (alta temp.);
- 6) Retorno caldera;
- 7) Bypass con válvula de sobrepresión para el suelo radiante;
- 8) Impulsión suelo radiante;
- 9) Retorno suelo radiante;

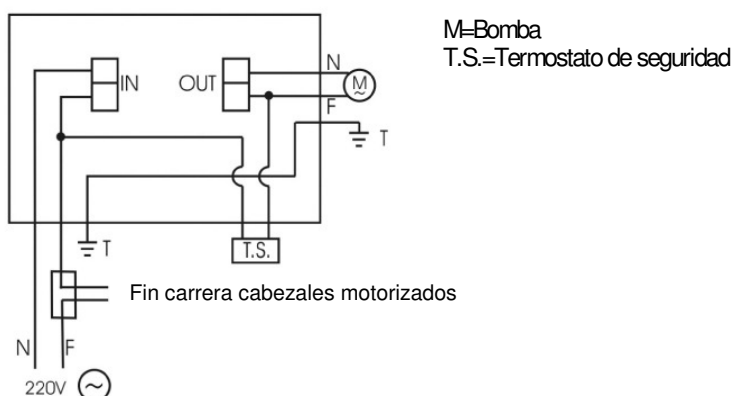


Montaje

Conexión hidráulica

La regulación se suministra ya montada de fábrica. La conexión de la instalación hidráulica se realiza atornillando las válvulas de esfera incluidas en el equipo y fijando la regulación a los tubos de la caldera y a los de la instalación del suelo radiante según el esquema de conexión (ver figura adjunta), prestando atención a que el eje de la bomba está en posición horizontal. Luego atornillar el dispositivo de regulación de la válvula termostática e introducir el bulbo en la correspondiente abertura.

Esquema eléctrico retardador electrónico



Conexión eléctrica

Las conexiones eléctricas de la centralita deben ser llevadas a cabo por personal especializado y han de ser conformes a las normas CEI y leyes vigentes.

Desconectar la instalación y tomar medidas para impedir la conexión de la tensión eléctrica por parte de personas no autorizadas. El kit se suministra con las conexiones eléctricas ya realizadas entre la bomba, termostato de seguridad y retardador conforme al esquema indicado.

En caso de conexión de los interruptores de fin de carrera de los cabezales termoelectrónicos o de un termostato ambiente para accionar el funcionamiento de la bomba (si se trata de una única zona), se deberán conectarlos en serie con la alimentación eléctrica del sistema.

Se tienen que conectar 3 cables: tierra, fase y neutro.

Puesta en marcha

El calor transferible a la instalación de suelo radiante es proporcional al caudal y a la temperatura del agua que pasa por la válvula termostática. Según sea el tipo de la instalación, se aconseja regular el valor de la temperatura del agua procedente del generador de calor a 60 - 70 °C y utilizar la regulación para 10 circuitos del suelo radiante como máximo.

Una vez comprobada la estanqueidad hidráulica, llevar a cabo la regulación de la temperatura y de las válvulas de by-pass.

Regulación de la válvula de by-pass [7] de la instalación:

Para registrar la válvula, poner en marcha la instalación, aflojar el mando [7] y comprobar que están abiertos todos los circuitos de la instalación. Atornillar el mando [7] hasta que el medidor de caudal del by-pass se ponga a cero. Para controlar si funciona bien el by-pass, cerrar la válvula [8] y mirar si en el medidor de caudal del by-pass fluye agua. Luego volver a abrir la válvula [8].

Regulación de la temperatura:

El valor de la temperatura de impulsión a la instalación se varía mediante el mando de la válvula termostática. Colocar la referencia del mando en la temperatura de impulsión deseada y comprobar el valor en el termómetro situado bajo la bomba. Para la puesta en marcha inicial, se recomienda regular la temperatura de impulsión de modo que no sea superior a 5°C respecto al valor de la temperatura exterior y luego aumentarla cada día siguiendo el procedimiento previsto para la calefacción inicial.

29-03-10	INSTRUCCIONES DE INSTALACIÓN, USO Y MANTENIMIENTO	 radiant comfort systems
rev. n ^o 1	PUNTO FIJO VERTICAL	

Características técnicas de la bomba

Bomba monofásica Wilo RS 25/5

Fluidos consentidos:

Agua de calefacción según VDI 2035
Mezcla de agua/glicol (relación máx. de 1:1)

Rendimiento:

3 velocidades conmutables manualmente
Número de revoluciones: 1600-2000-2200 rpm
Potencia absorbida: 40-60-88 W
Rango de temperatura: -10 °C hasta +110 °C
Presión máxima de trabajo: 10 bar

Conexión eléctrica:

Alimentación de red: 1 ~ 230 V, 50 Hz

Motor:

Grado de protección: IP 44
Clase de aislamiento: F
Emisión CEM: EN 50081-1
Inmunidad CEM: EN 50082-2

Termostato de seguridad:

Temperatura de seguridad: 55 °C
Tensión: 240 V; corriente: 10 A
Grado de protección: IP65; reactivación manual ~_ 42 °C

Retardador electrónico:

Tiempo de retardo: 5 min.
Alimentación 240 V, salida 240 V
Salida: 0,8 A máx.
Diferencial de intervención: 15K ±3