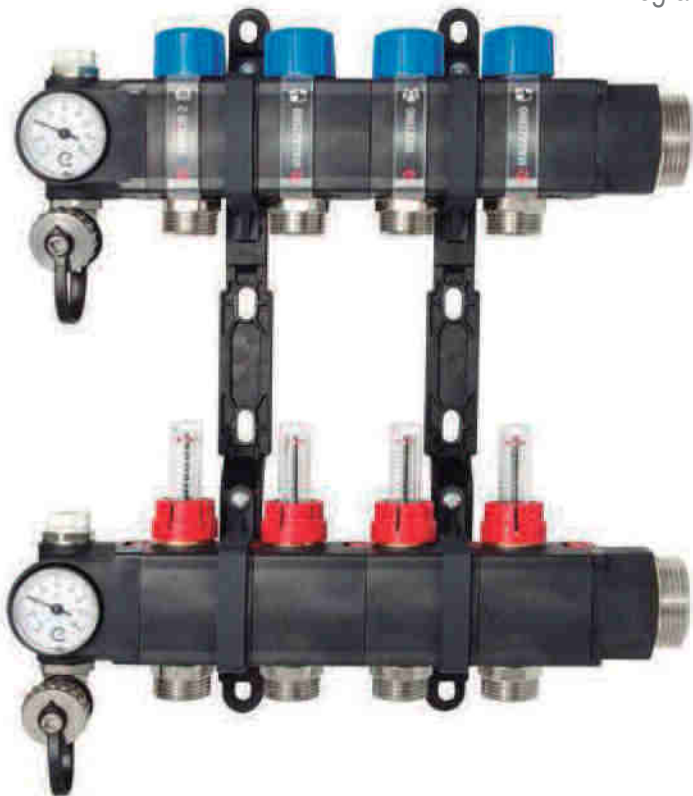


# COLECTOR SL 1”

## COLECTOR COMPONIBLE AISLADO

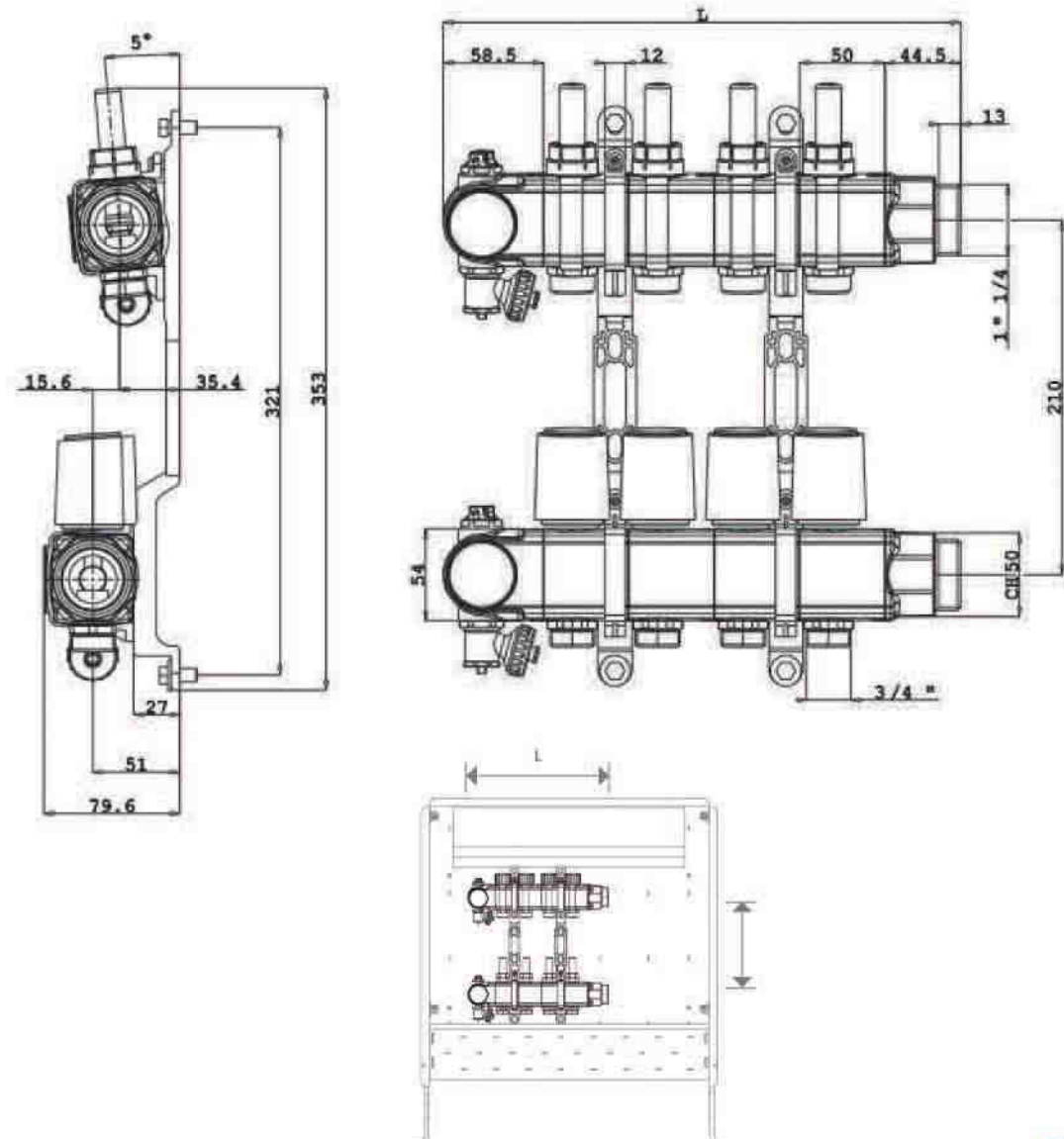
Colector modular componible mediante el innovador sistema Rosca&Cierre.  
Fabricado en poliamida reforzada con cámara de aislamiento térmico integrado.



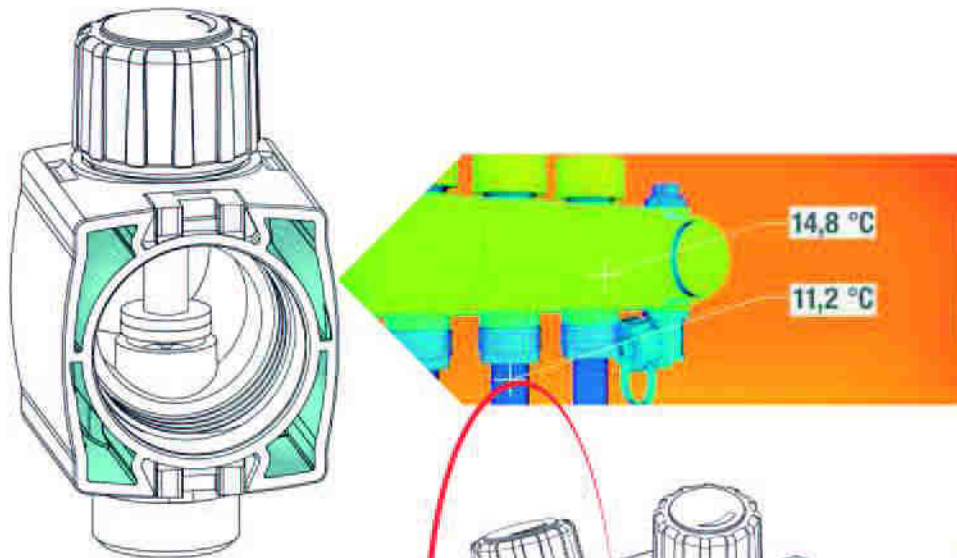
- ▶ Sencillez de montaje (sistema Rosca&Cierre).
- ▶ Unión reversible derecha/izquierda.
- ▶ Válvula esfera aislada.
- ▶ Modular orientable arriba/abajo.
- ▶ Garantía de estanqueidad con doble O-Ring.
- ▶ Tamaño reducido.

## COLECTOR SL 1"

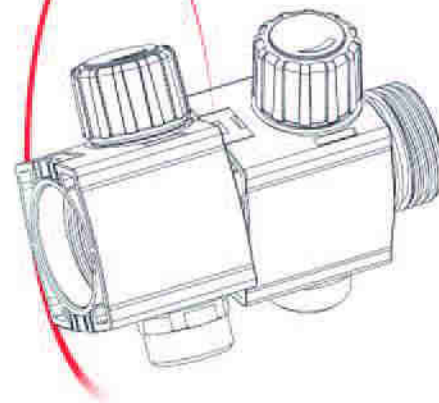
- ▶ Espacio reducido.
- ▶ Hasta 14 circuitos.
- ▶ Profundidad menor de 90 mm.



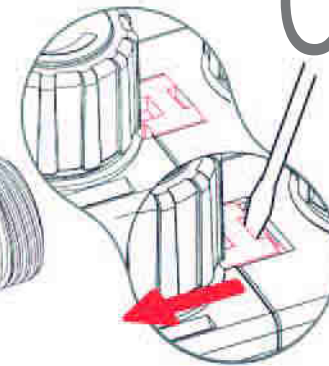
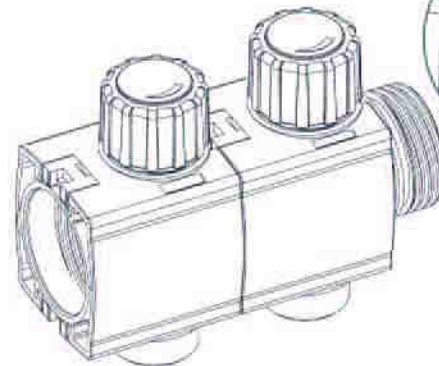
## COLECTOR SL 1"



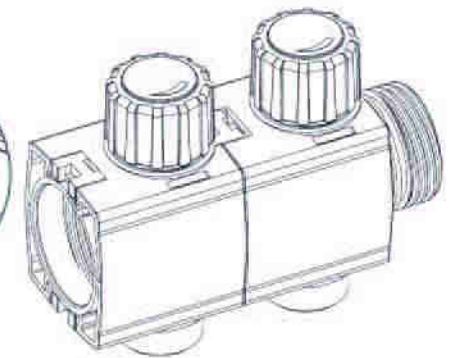
Cámara de aislamiento  
térmico integrada



ROSCA



CIERRE



## COLECTOR SL 1"



Unión reversible a derecha o izquierda.



Módulos orientables fácilmente arriba/abajo.



Etiqueta de identificación del local.

