



IKUSI
velatia

smartexperience

Recepción satélite.

Unidad exterior LNB Offset serie UEU

Tipos: UNIVERSAL, TWIN, QUAD y QUATTRO



UEU-121K



UEU-221K



UEU-421K



UEU-124K

MODELO		UEU-121K	UEU-221K	UEU-421K	UEU-124K
REF.		1113	3083	1112	1114
Tipo		UNIVERSAL	TWIN	QUAD	QUATTRO
Frecuencia de entrada	GHz	10,70 - 12,75			
Frecuencia de oscilador	GHz	Banda baja 9,75 Banda alta 10,60			
Desviación de la temperatura del oscilador local (@ -40 ~ 60 °C)	MHz	± 3			
Frecuencia de salida	MHz	950 - 2150			
Ruido de fase a 10 kHz	dBc/Hz	-80			
Ganancia	dB	60 (±2)			
Figura de ruido (típ.)	dB	0,2	0,2	0,2	0,2
Salidas FI		1 (VL o VH o HL o HH)	2 (VL o VH o HL o HH)	4 (VL o VH o HL o HH)	4 (VL) (VH) (HL) (HH)
Conmutación en banda		Banda baja 0 Hz Banda alta 22 kHz	Banda baja 0 Hz Banda alta 22 kHz	Banda baja 0 Hz Banda alta 22 kHz	Banda baja 0 Hz Banda alta 22 kHz
Consumo	mA	100	190	210	190
Humedad relativa	%	0 - 95	0 - 95	0 - 95	0 - 95
Tensión de alimentación	VDC	vert.: 11 - 14 hor.: 16 - 20	vert.: 11 - 14 hor.: 16 - 20	vert.: 11 - 14 hor.: 16 - 20	vert.: 11 - 14 hor.: 16 - 20

Tipos de LNB serie UEU:

UNIVERSAL, una sólo salida hacia un sólo receptor.

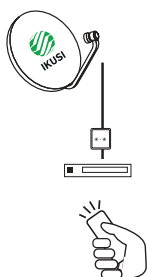
TWIN, dos salidas directas para dos receptores.

QUAD, cuatro salidas directas para cuatro receptores.

QUATTRO, cuatro salidas con las polaridades separadas para su uso con multiswitches.

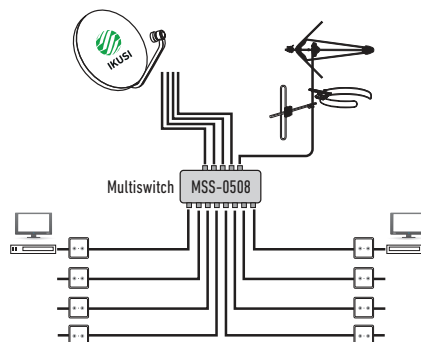
**UEU-121K
UNIVERSAL**

1 Salida
VL o VH o HL o HH



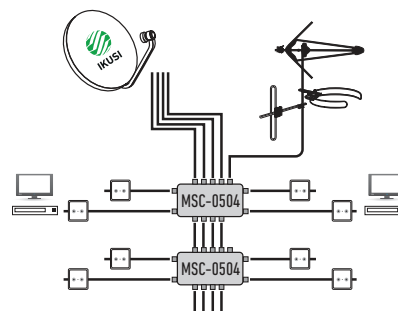
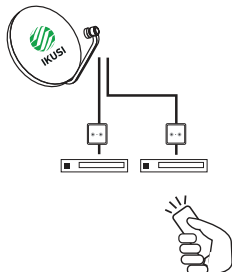
**UEU-124K
QUATTRO**

4 Polaridades
(VL) (VH) (HL) (HH)



**UEU-221K
TWIN**

2 Salidas
VL o VH o HL o HH



**UEU-421K
QUAD**

4 Salidas
VL o VH o HL o HH

