

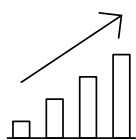


IKUSI  
velatia

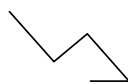
smartexperience

## Amplificadores de mástil multibanda

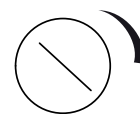
Modelos adaptados al 1er y 2º Dividendo Digital.



Alta ganancia en UHF



Muy baja figura de ruido



Atenuadores interetapas

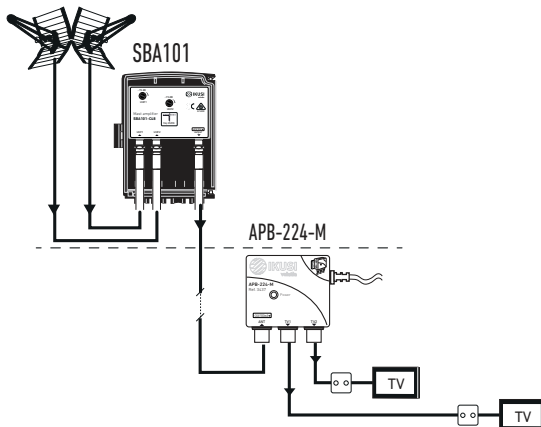
## Ficha técnica

- Modelos adaptados al 1<sup>er</sup> y 2<sup>o</sup> Dividendo Digital.
- Muy alta ganancia en UHF.
- Atenuadores variables interetapas.
- Diseño optimizado para muy baja figura de ruido.
- Caja interior de zamak con conectores tipo F.

MODELO	REF.	Serie SBA100	
SBA100-C69	1225	Banda de Frecuencias MHz	470 - 862
SBA100-C60	1227		470 - 790 (1 <sup>er</sup> dividendo)
SBA100-C48	1228		470 - 694 (2 <sup>o</sup> dividendo)
Entradas			1
			UHF
Ganancia nominal	dB		> 40
Regulación de ganancia	dB		0 - 15
Figura de ruido	dB		≤ 2
Nivel de salida (DIN-8, -60dB)	dBµV		106
Tensión alimentación	Voc		+24
Consumo	mA		55
Dimensiones	mm		96 x 125 x 46

MODELO	REF.	Serie SBA190		
SBA190-C69	1306	Banda de Frecuencias MHz	470 - 862	950 - 2400
SBA190-C60	1307		470 - 790 (1 <sup>er</sup> dividendo)	
SBA190-C48	1308		470 - 694 (2 <sup>o</sup> dividendo)	
Entradas			2	
			UHF	SAT
Ganancia nominal	dB		35	-2
Regulación de ganancia	dB		0 - 15	-
Figura de ruido	dB		≤ 2	
Nivel de salida (DIN-8, -60dB)	dBµV		105	-
Desacoplo entradas			≥ 26	
Tensión alimentación	Voc		+12 a +24 *	
En el caso de que no se haga uso de la entrada SAT, puede ser alimentado a +24 VDC.				
Consumo	mA		40	
Dimensiones	mm		96 x 125 x 46	

## Ejemplo de aplicación



MODELO	REF.	Serie SBA101	
SBA101-C69	1294	Banda de Frecuencias MHz	470 - 862
SBA101-C60	1295		470 - 790 (1 <sup>er</sup> dividendo)
SBA101-C48	1296		470 - 694 (2 <sup>o</sup> dividendo)
Entradas			2
			UHF      UHF
Ganancia nominal	dB		> 36
Regulación de ganancia	dB		0 - 15
Figura de ruido	dB		< 5
Nivel de salida (DIN-8, -60dB)	dBµV		105
Desacoplo entradas	dB		≥ 26
Tensión alimentación	Voc		+24
Consumo	mA		55
Dimensiones	mm		96 x 125 x 46

MODELO	REF.	Serie SBA102		
SBA102-C69	1300	Banda de Frecuencias MHz	470 - 862	47 - 240
SBA102-C60	1301		470 - 790 (1 <sup>er</sup> dividendo)	
SBA102-C48	1302		470 - 694 (2 <sup>o</sup> dividendo)	
Entradas			2	
			UHF	BI/FM/DAB/BIII
Ganancia nominal	dB		25	-1
Regulación de ganancia	dB		0 - 15	-
Figura de ruido	dB		≤ 2	1
Nivel de salida (DIN-8, -60dB)	dBµV		106	
Desacoplo entradas	dB		≥ 26	
Tensión alimentación	Voc		+24	
Consumo	mA		45	
Dimensiones	mm		96 x 125 x 46	

