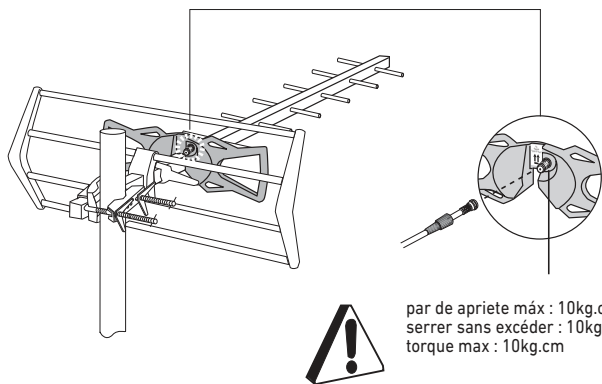
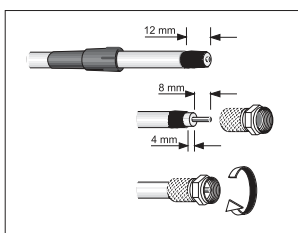


4. Conexión del cable coaxial / Raccordement du câble coaxial / Connecting the coaxial cable



par de apriete máx : 10kg.cm
serrer sans excéder : 10kg.cm
torque max : 10kg.cm

Accesorios suministrados
Accessoires fournis
Accessories supplied

Conector F roscable
Connecteur F à visser
Screw-on F plug

Capuchón protector
Capuchon protecteur
Protection cap

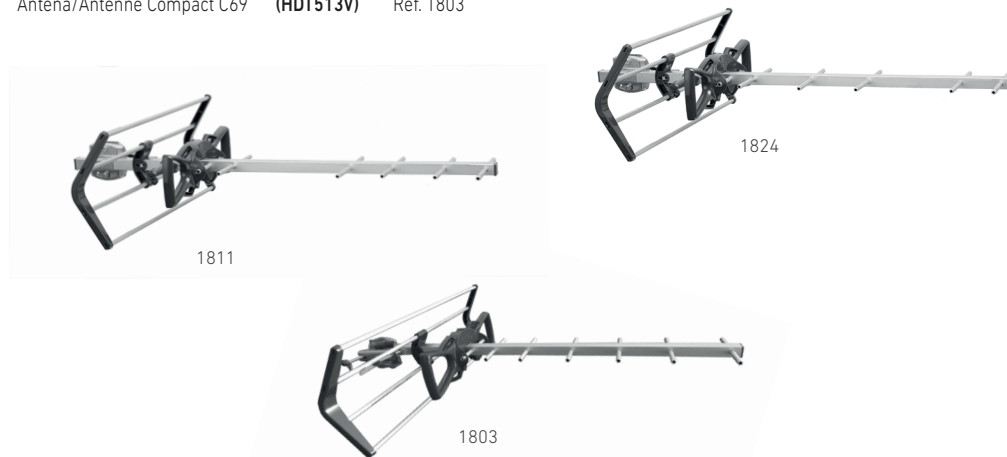
Serie COMPACT

ANTENAS DE RECEPCIÓN TV UHF
ANTENNES DE RÉCEPTION TV UHF
UHF TV RECEIVING ANTENNAS



- Antena/Antenne Compact C48 (HDTC-694V) Ref. 1824
- Antena/Antenne Compact C60 (HDTC-790V) Ref. 1811
- Antena/Antenne Compact C69 (HDT513V) Ref. 1803

V = Verde / Vert / Green

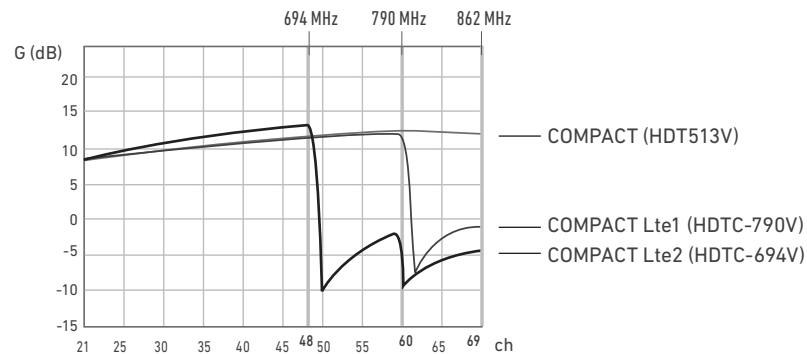


Características Técnicas / Données Techniques / Technical Data

• Modelos / Modèles / Models :

- Compact C48 (HDTC-694V) ▶21-48 (470-694MHz)
- Compact C60 (HDTC-790V) ▶21-60 (470-790 MHz)
- Compact C69 (HDT513V) ▶21-69 (470-862 MHz)

- Relación D/A / Rapport AV/AR / Front-to-Back ratio : ≥ 16 dB
- Ángulo de abertura / Angle d'ouverture / Beamwidth : 60° (H) ; 80° (V)
- Carga del viento / Charge au vent / Windload : 18 N (130 km/h) ; 23 N (150 km/h)
- Ganancia / Gain :



1. Preparación de la antena / Préparation de l'antenne / Preparing the antenna

1.1) Colocación del reflector / Installation du réflecteur / Installing the reflector

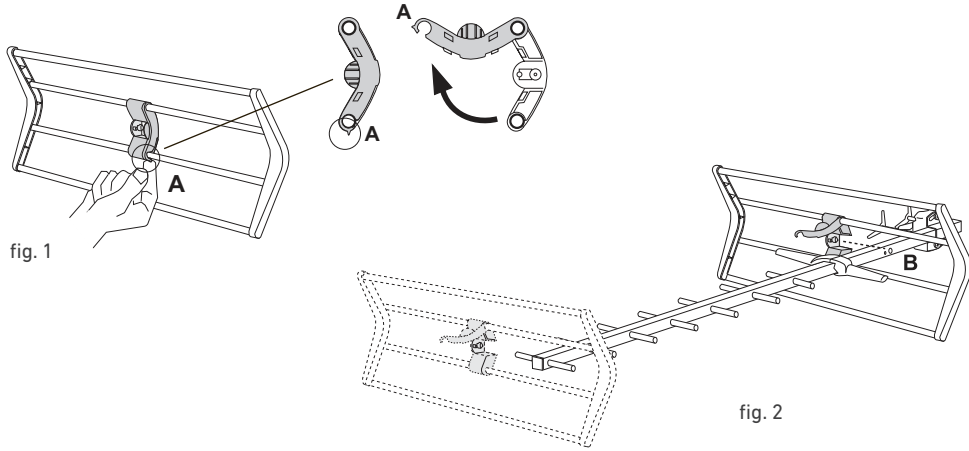


fig. 1

fig. 2

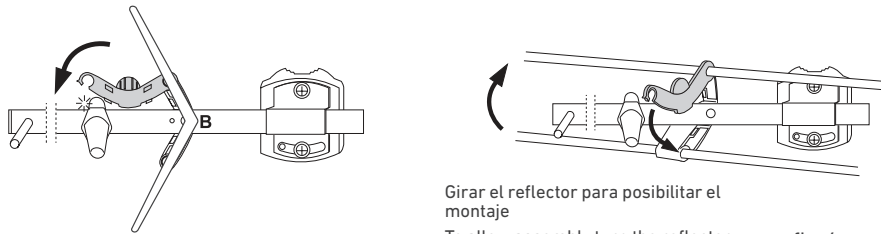


fig. 3

fig. 4

Girar el reflector para posibilitar el montaje
To allow assembly turn the reflector
Tourner le réflecteur pour permettre l'assemblage

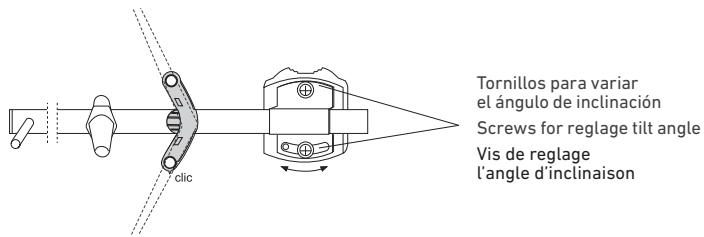
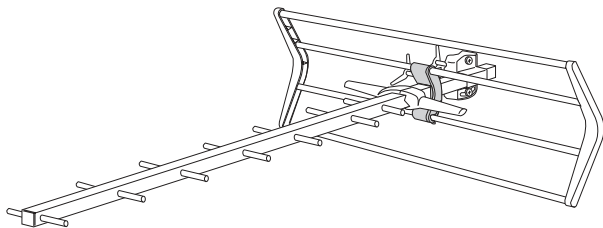


fig. 5

Tornillos para variar el ángulo de inclinación
Screws for réglage tilt angle
Vis de réglage l'angle d'inclinaison



2.1) Colocación del dipolo / Installation du dipôle / Installing the dipole

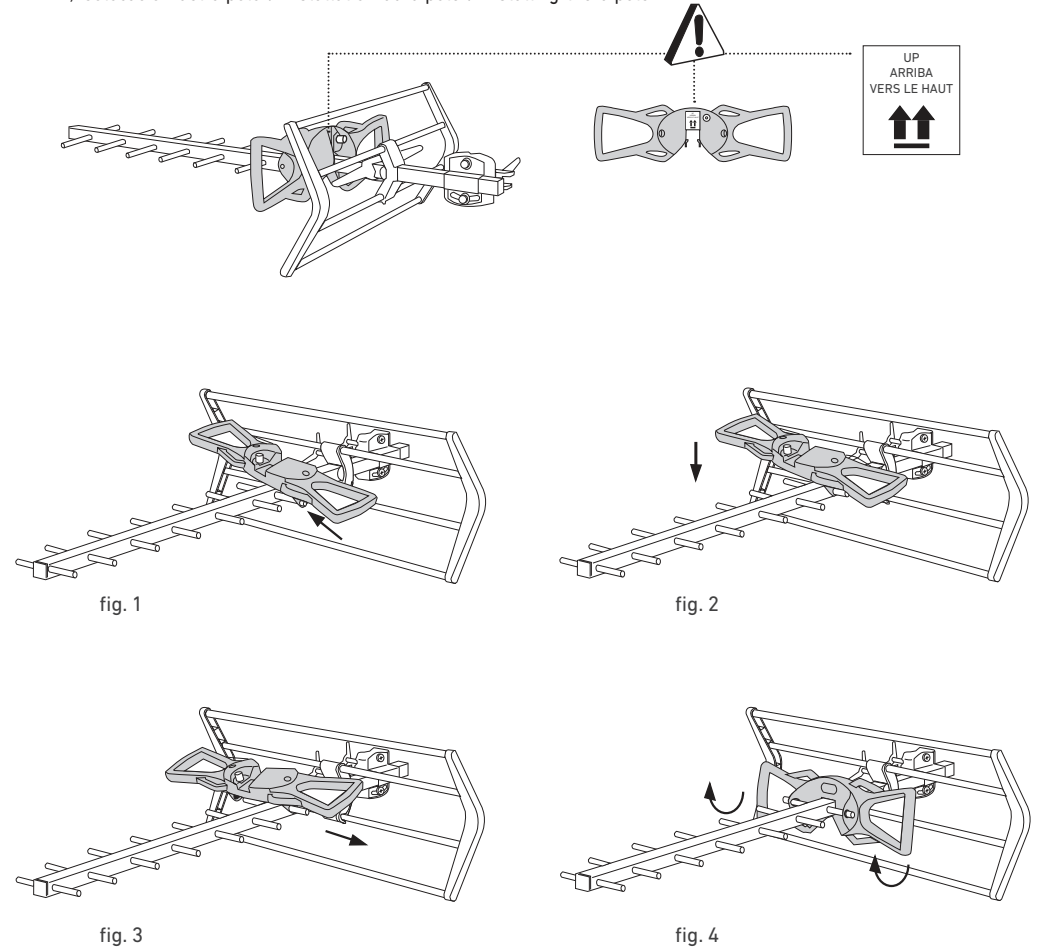


fig. 1

fig. 2

fig. 3

fig. 4

2. Polarización vertical / Polarisation verticale / Vertical polarization

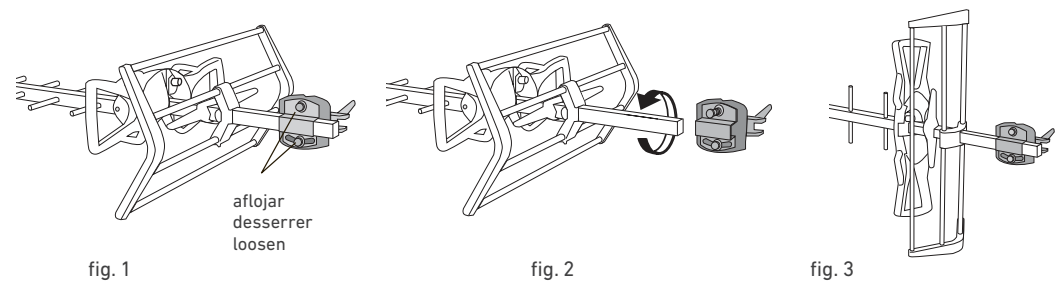


fig. 1

fig. 2

fig. 3

aflojar
desserrer
loosen