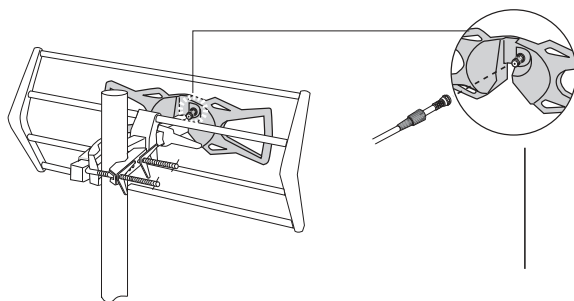
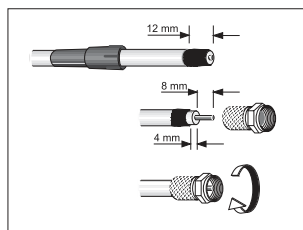


4. Conexión del cable coaxial / Raccordement du câble coaxial / Connecting the coaxial cable



par de apriete máx : 10kg.cm
serrer sans excéder : 10kg.cm
torque max : 10kg.cm

Accesorios suministrados
Accessoires fournis
Accessories supplied



Conector F roscable
Connecteur F à visser
Screw-on F plug



Capuchón protector
Capuchon protecteur
Protection cap

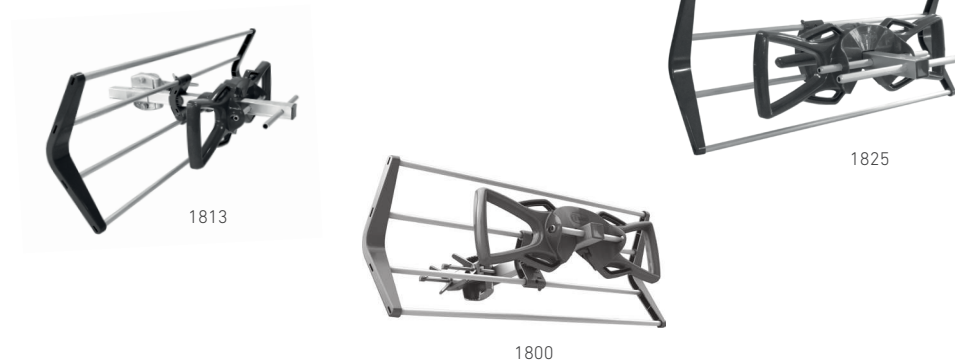
Serie NANO

ANTENAS DE RECEPCIÓN TV UHF ANTENNES DE RÉCEPTION TV UHF UHF TV RECEIVING ANTENNAS



- Antena/Antenne Nano C48 (HDTN-694V) Ref. 1825
- Antena/Antenne Nano C60 (HDTN-790V) Ref. 1813
- Antena/Antenne Nano C69 (HDT511V) Ref. 1800

V = Verde / Vert / Green

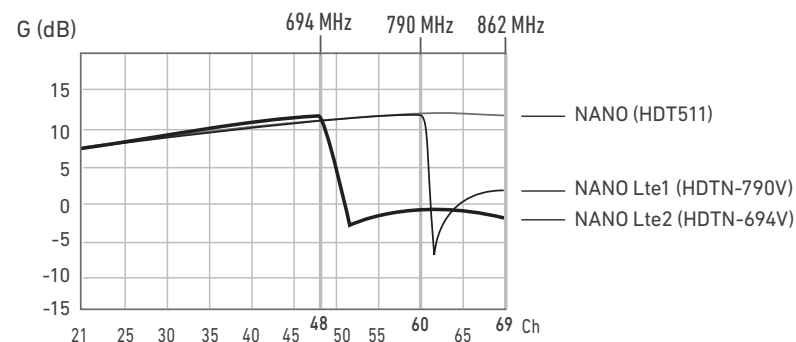


Características Técnicas / Données Techniques / Technical Data

• Modelos / Modèles / Models :

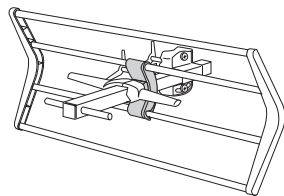
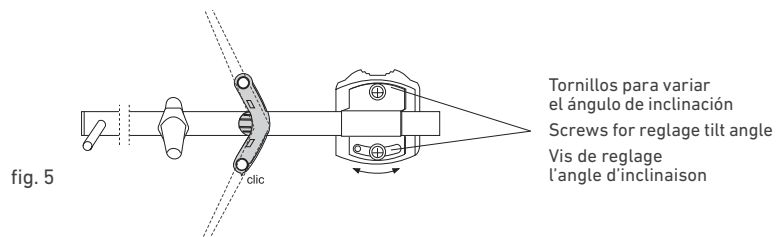
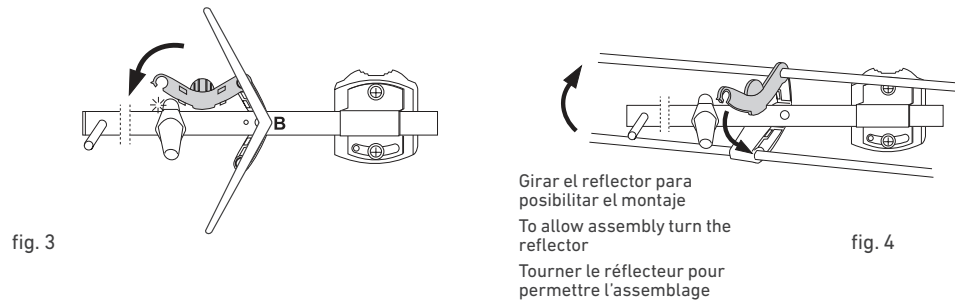
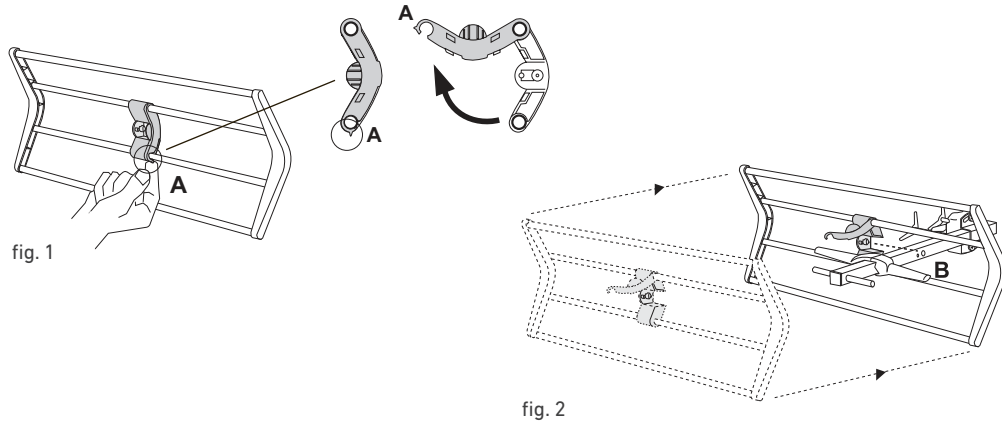
NANO C48	(HDTN-694V)	▶21-60 (470-694 MHz)
NANO C60	(HDTN-790V)	▶21-60 (470-790 MHz)
NANO C69	(HDT511V)	▶21-69 (470-862 MHz)

- Relación D/A / Rapport AV/AR / Front-to-Back ratio : ≥ 16 dB
- Ángulo de abertura / Angle d'ouverture / Beamwidth : 60° (H) ; 80° (V)
- Carga del viento / Charge au vent / Windload : 15 N (130 km/h) ; 20 N (150 km/h)
- Ganancia / Gain :

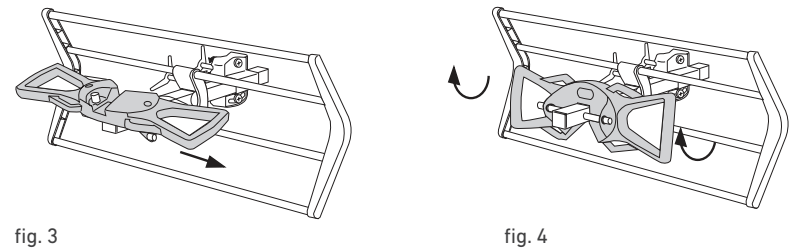
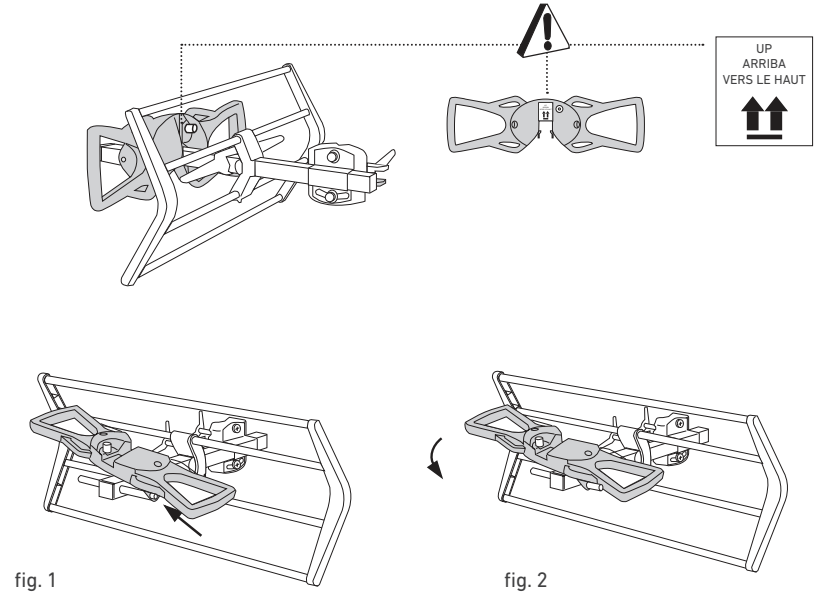


1. Preparación de la antena / Préparation de l'antenne / Preparing the antenna

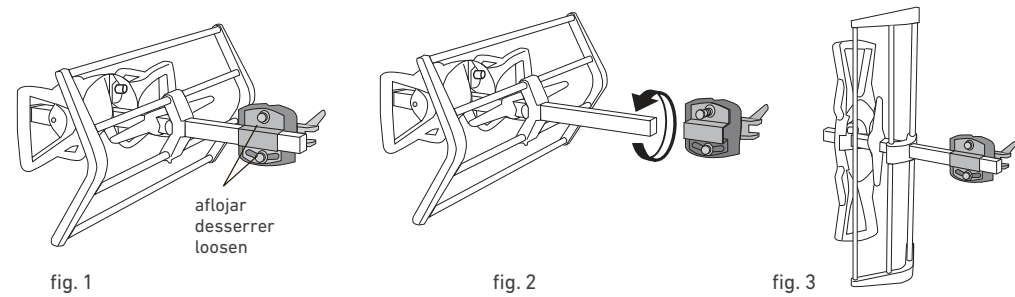
1.1) Colocación del reflector / Installation du réflecteur / Installing the reflector



2.1) Colocación del dipolo / Installation du dipôle / Installing the dipole



2. Polarización vertical / Polarisation verticale / Vertical polarization



Hoja No Imprimible

PLEGADO DEL MANUAL

formato DIN A-4

