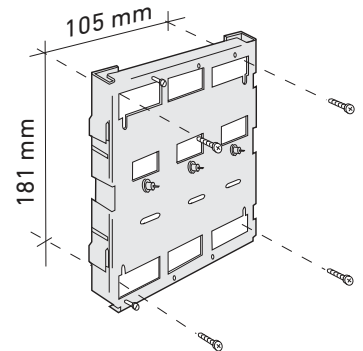
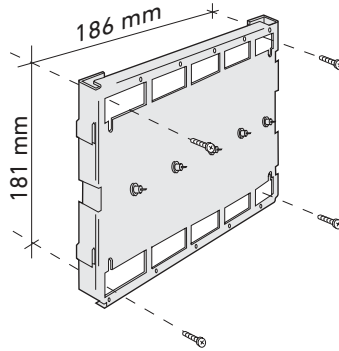
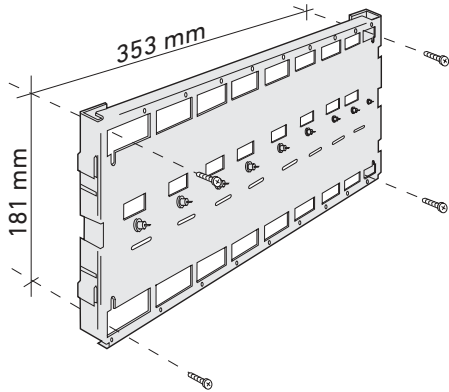




BAS-919 (2225)
BAS-915 (2220)
BAS-913 (2222)

INSTALACIÓN DE BASES
INSTALLING THE BASE-PLATES
INSTALLATION DES PLATINES

FIJACIÓN MURAL
WALL-FIXING
FIXATION MURALE

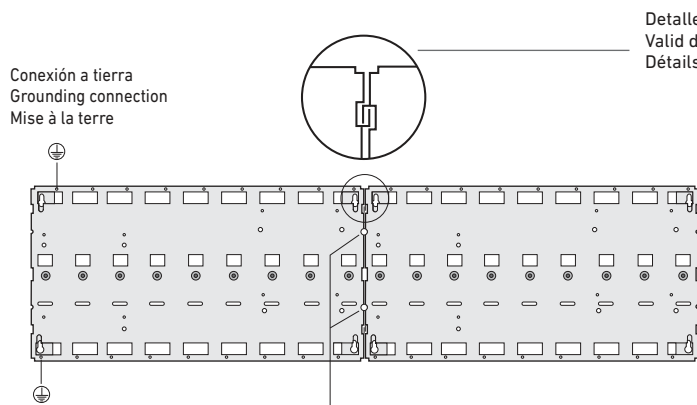


▲ **BAS-919**
 Para 9 módulos SZB
 For 9 moduls SZB
 Pour 9 modules SZB

▲ **BAS-915**
 Para 5 módulos SZB
 For 5 moduls SZB
 Pour 5 modules SZB

▲ **BAS-913**
 Para 3 módulos SZB
 For 3 moduls SZB
 Pour 3 modules SZB

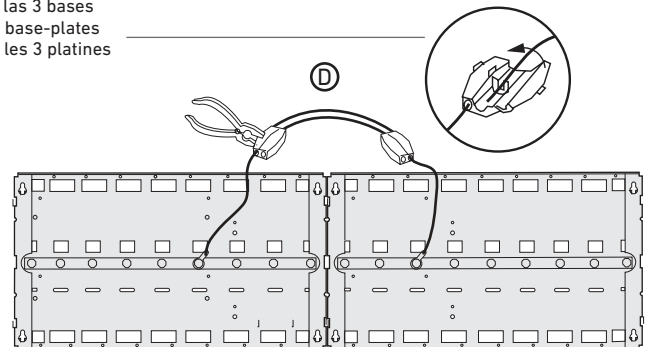
ENSAMBLAJE HORIZONTAL DE DOS BASES
HORIZONTAL JOINING OF TWO BASE-PLATES
ASSEMBLAGE HORIZONTAL DE DEUX PLATINES



Conexión a tierra
 Grounding connection
 Mise à la terre

Detalles válidos para las 3 bases
 Valid details for the 3 base-plates
 Détails valables pour les 3 platines

Tornillos opcionales (DIN 7971 3,9x12,5) para reforzar el ensamblaje
 Optional screws (DIN 7971 3.9x12.5) for reinforcing the joining
 Visés optionnelles (DIN 7971 3,9x12,5) pour renforcer l'assemblage



Interconexión de las barras de alimentación
 Interconnecting the supply connecting bars
 Interconnexion des barres d'alimentation

