



IKUSI
velatia

Conectores y accesorios



CFR-680



CAD



CHD-950



CCF-111



CFC-600



CFC-90



SAI-311



CTF-125



CTF-190



BCF-060



CTF-075



FAV-020



AV-020



V-2T



IFC-215



FIS-950



FAV-920



UCF-170

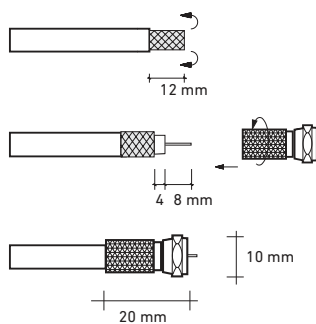


UCR-600

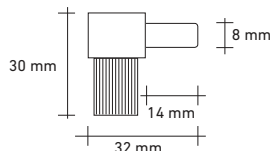
Características principales

Ref.	Modelo	Descripción
2377	CFR-680	Conector macho F roscable para cables RG6
1502	CAD	Conector IEC macho acodado para cables RG6 y RG59
1503	CHD-950	Conector IEC hembra acodado para cables RG6 y RG59
3133	CCF-111	Conector macho F de compresión para cables RG11
3131	CFC-600	Conector macho F de compresión para cables RG6
2380	CFC-590	Conector macho F de compresión para cables RG59
2513	CTF-125	Conector macho F de crimpar para cables RG11
2368	CTF-190	Conector macho F de crimpar para cables RG6
2379	BCF-060	Bloqueador 60V AC/DC "F" macho-hembra
2221	CTF-075	Terminación 75Ω de una puerta "F". Latón niquelado
1640	SAI-311	Empalmador "F". Latón niquelado hembra-hembra
3105	FAV-020	Atenuador "F". 75Ω
1674	AV-020	Atenuador variable impedancia constante sin paso corriente. 9,5 mm Ø
1408	V-2T	Distribuidor 2 salidas. Mezclador 2 entradas
3241	IFC-215	Inyector de corriente blindado
1107	FIS-950	Amplificador enchufable FI
3242	FAV-920	Atenuador variable 0 a 20 dB. 45 - 2400 MHz. Paso de corriente. Conectores F macho-hembra. Dimensiones: 51 x 49 x 22 mm.
3211	FMM-100	Conector rápido F macho-macho
1847	UCF-170	Útil de crimpar para conectores CTF-125 y CTF-190
3132	UCR-600	Útil de compresión para conectores CCF-111, CFC-600 y CFC-590

CFR-680 (2377)



CAD (1502)



CHD-950 (1503)

