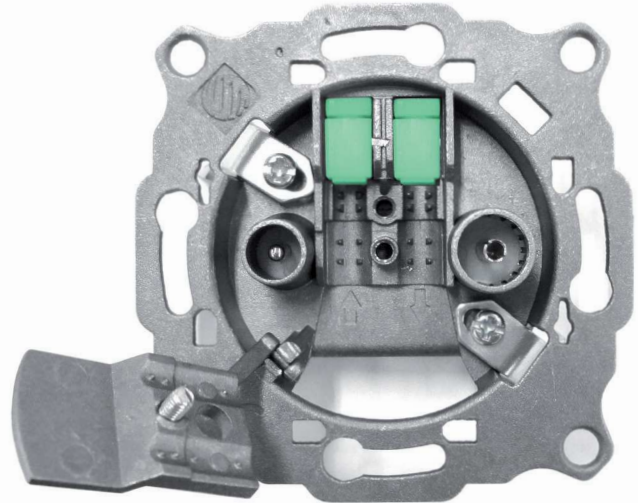
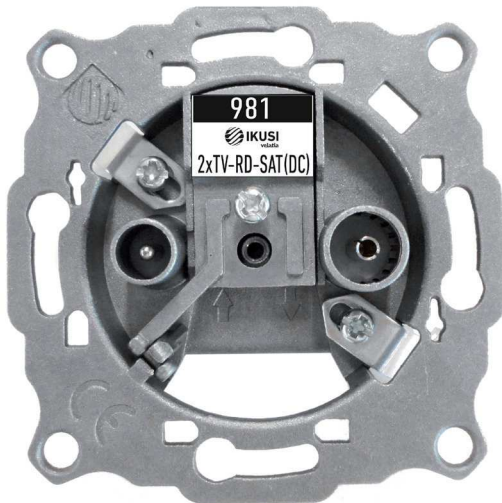
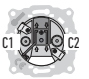


Bases de toma. Serie ARTU

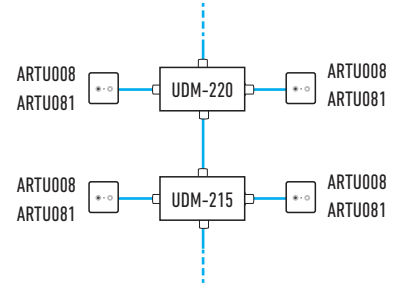
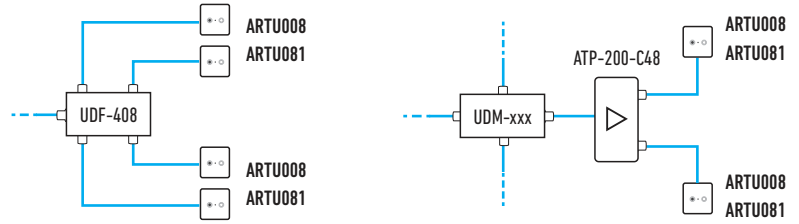


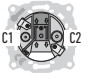
CARACTERÍSTICAS PRINCIPALES

- Bases de toma filtradas para montaje individual y en cascada.
- Amarre rápido del cable gracias a la brida basculante.
- Conexión fácil a través del sistema para inserción del vivo.
- Mínimas pérdidas de paso.
- Paso de corriente por el conector C2, salida SAT.
- Compatible con las principales placas embellecedoras del mercado.

| MODELO | | ARTU008 | ARTU081 | |
|------------------------|---|--------------------------|------------|----------|
| REF. | | 2574 | 2576 | |
| Instalación | | Final | | |
| Tipo | | Puenteada | Resistiva | |
| Conector |  | C1 | IEC macho | |
| | | C2 | IEC hembra | |
| Rango de frecuencias | MHz | C1 | 5 - 862 | 5 - 1000 |
| | | C2 | | |
| Atenuación de conexión | dB | TV | < 1,5 | < 3 |
| | | RD | < 1,5 | < 10 |
| Desacoplo C1-C2 | dB | TV | - | < 15 |
| | | RD | - | < 15 |
| Pérdidas de retorno | dB | TV | - | > 10 |
| | | RD | | |
| Garras de fijación | | Sí | | |
| Unidades/Embalaje | ud | 10 / 100 | | |
| Peso embalado | kg | 0,872 / 9,5 | | |
| Dimensiones embalaje | mm | 170x70x130 / 780x160x180 | | |

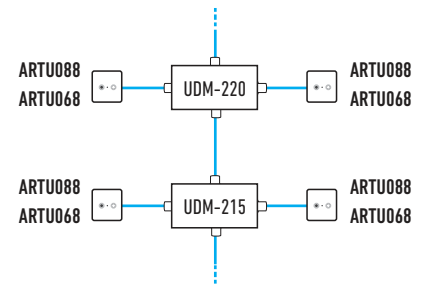
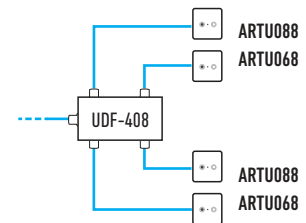
Instalaciones MATV



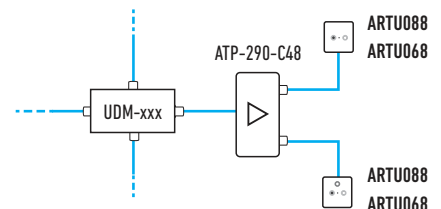
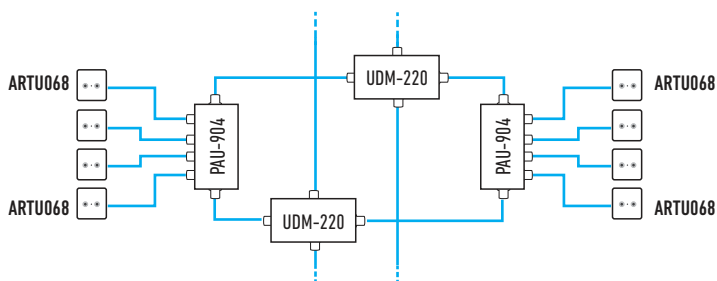
| MODELO | | ARTU088 | ARTU068 | |
|------------------------|---|--------------------------|------------|---------|
| REF. | | 2570 | 2571 | |
| Instalación | | Individual | | |
| Tipo | | Filtrada | | |
| Conector |  | C1 | IEC macho | |
| | | C2 | IEC hembra | |
| Rango de frecuencias | MHz | C1 | 5 - 862 | 5 - 694 |
| | | C2 | 950 - 2400 | |
| Atenuación de conexión | dB | TV+RD | < 1 | |
| | | SAT | < 1,5 | |
| Desacoplo C1-C2 | dB | TV+RD | > 25 | |
| | | SAT | | |
| Selectividad | dB | TV+RD | > 15 | > 20 |
| | | SAT | | |
| Pérdidas de retorno | dB | TV+RD | > 10 | |
| | | SAT | > 6 | |
| Paso de corriente C2 | Vdc | 24 | | |
| | mA | 500 | | |
| | Tono | 22 kHz / DiSeqC | | |
| Garras de fijación | | Sí | No | |
| Unidades/Embalaje | ud | 10 / 100 | | |
| Peso embalado | kg | 0,872 / 9,5 | | |
| Dimensiones embalaje | mm | 170x70x130 / 780x160x180 | | |


ICT

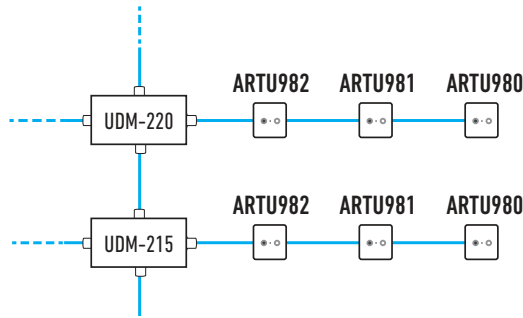
Instalaciones SMATV



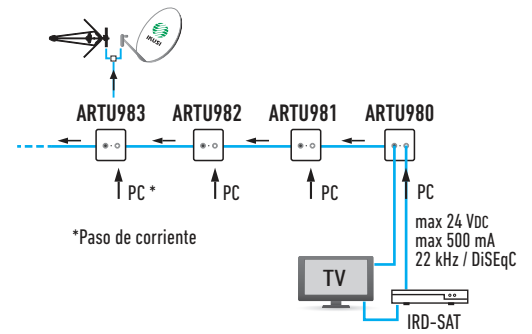
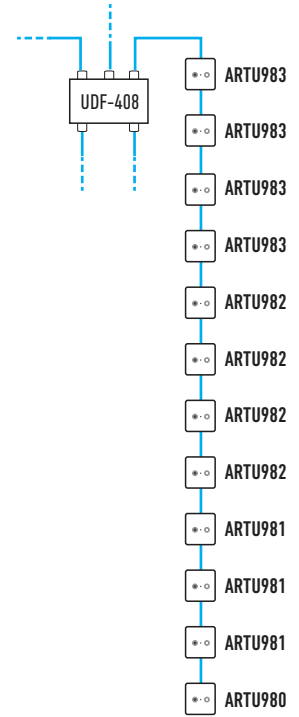
Instalaciones ICT

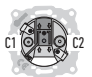


| MODELO | | | ARTU980 | ARTU981 | ARTU982 | ARTU983 |
|------------------------|---|--------------------------|----------------------|------------|------------|------------|
| REF. | | | 2578 | 2579 | 2580 | 2575 |
| Instalación | | | Final | Intermedia | Intermedia | Intermedia |
| Tipo | | | Inductiva | | | |
| Conector |  | C1 | IEC macho | | | |
| | | C2 | IEC hembra | | | |
| Rango de frecuencias | MHz | C1 | 5 - 862 / 950 - 2400 | | | |
| | | C2 | | | | |
| Atenuación de conexión | dB | TV | < 4,5 en C1 | < 9 | < 13 | < 20 |
| | | SAT | < 6 en C2 | < 10 | < 14 | < 24 |
| Atenuación de paso | dB | TV | - | < 2 | < 1,2 | < 0,5 |
| | | SAT | - | < 3 | < 2 | < 1,2 |
| Desacoplo C1-C2 | dB | TV | > 16 | > 25 | > 25 | > 25 |
| | | SAT | | | | |
| Selectividad | dB | TV | - | | | |
| | | SAT | | | | |
| Pérdidas de retorno | dB | TV | > 10 | | | |
| | | SAT | > 6 | | | |
| Paso de corriente C2 | Vdc | 24 | | | | |
| | mA | 500 | | | | |
| | Tono | 22 kHz / DiSeqC | | | | |
| Garras de fijación | | | Sí | | | |
| Unidades/Embalaje | ud | 10 / 100 | | | | |
| Peso embalado | kg | 0,872 / 9,5 | | | | |
| Dimensiones embalaje | mm | 170x70x130 / 780x160x180 | | | | |

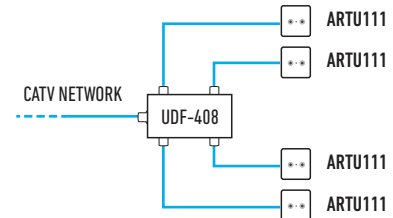


Instalaciones SMATV



| MODELO | | | ARTU111 |
|------------------------|---|--------------------------|---------------------|
| REF. | | | 2573 |
| Instalación | | | Individual |
| Tipo | | | Filtrada |
| Conector |  | C1 | IEC macho |
| | | C2 | IEC hembra |
| Rango de frecuencias | MHz | C1 | 5 - 68 / 118 - 1000 |
| | | C2 | 88 - 108 |
| Atenuación de conexión | dB | TV | < 0,5 |
| | | RD | < 3 |
| Desacoplo | dB | TV | > 10 |
| | | RD | |
| Selectividad | dB | TV | > 15 |
| | | RD | |
| Pérdidas de retorno | dB | TV | > 13 |
| | | RD | > 15 |
| Garras de fijación | | | Sí |
| Unidades/Embalaje | ud | 10 / 100 | |
| Peso embalado | kg | 0,872 / 9,5 | |
| Dimensiones embalaje | mm | 170x70x130 / 780x160x180 | |

Instalaciones CATV



Placas embellecedoras

| MODELO | | PBT-980 | PBT-990 | PBT-480 |
|----------------------|------|---------------------------|-------------|--------------------|
| REF. | | 2488 | 2489 | 2490 |
| Descripción | | TV+SAT - TV+SAT | TV+RD - SAT | TV - RD |
| Para la base de toma | Ref. | 2578 ; 2579 ; 2580 ; 2575 | 2570 ; 2571 | 2574 ; 2576 ; 2573 |
| Unidades/Embalaje | ud | 10 | | |
| Peso embalado | kg | 0,172 | | |
| Dimensiones embalaje | mm | 104 x 85 x 80 | | |



Accesorio

| MODELO | | ABT-210 | | |
|----------------------|----|---|--|--|
| REF. | | 1460 | | |
| Descripción | | Zócalo para montaje en superficie, adaptable a cualquier base de toma | | |
| Unidades/Embalaje | ud | 1 / 50 | | |
| Peso embalado | kg | 0,245 / 1,445 | | |
| Dimensiones embalaje | mm | 80x80x25 / 360x290x30 | | |

