

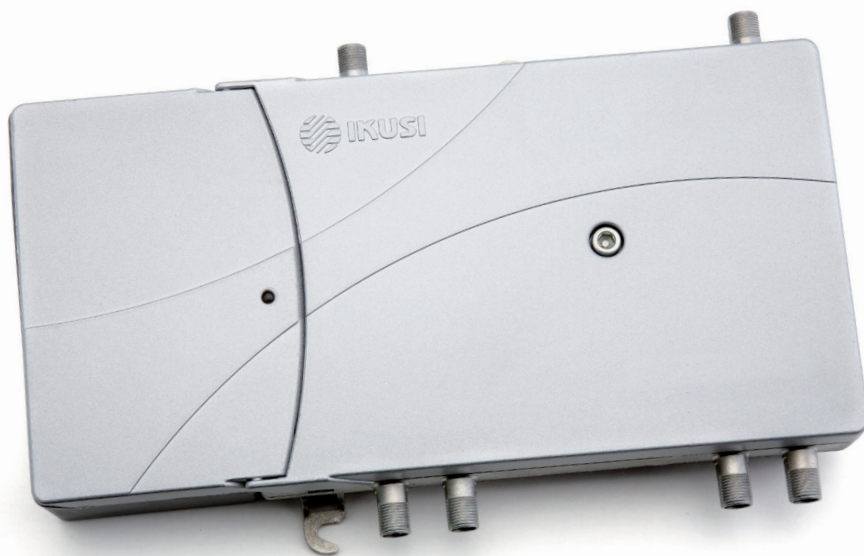


IKUSI
velatia

smartexperience

Amplificadores de Extensión

Amplificadores 862 MHz con vía de retorno activa para distribución de señales de TV terrestre.



Señal terrestre



Vía de retorno



Bajo consumo



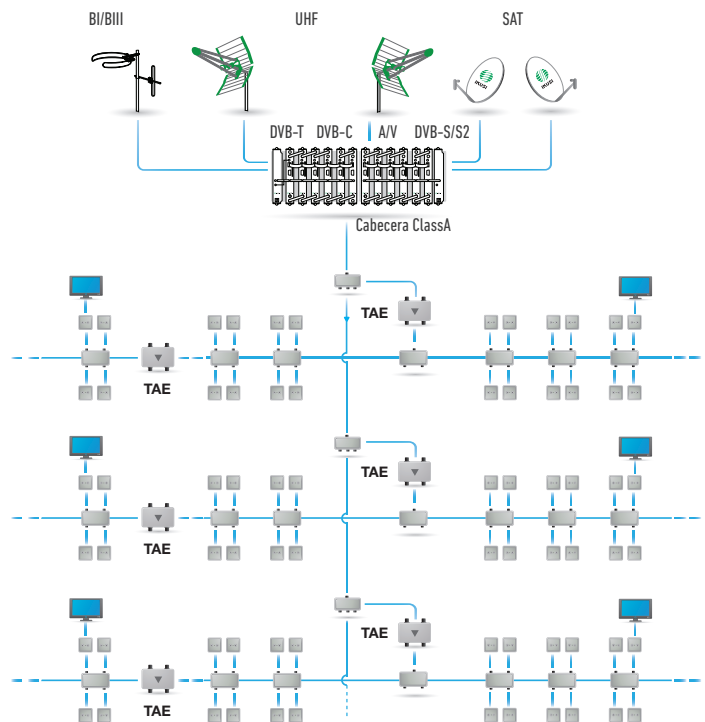
Control de nivel de ganancia y pendiente

TAE

Amplificadores VD 862 MHz ; VR activa 66 MHz

MODELO	TAE1125		TAE1120		TAE1118		
REF.	3249		3264		3263		
Modo de alimentación	Red						
Vía Directa							
Frecuencias Vía Directa	MHz					86 - 862	
Ondulación en banda	dB					± 0,75	
Ganancia nominal VD	dB					35	
Atenuador variable de entrada	dB					0 - 18	
Ajuste continuo de pendiente	dB					0 - 18	
Figura de ruido	dB	≤ 5		≤ 8		≤ 8	
Impedancia entrada/salida	Ω	75		75		75	
Pérdidas de retorno entrada/salida	dB	≥ 10		≥ 10		≥ 10	
Nivel de salida (DIN 45004B -60dB)	dBμV	124		120		118	
Nivel de salida (CTB, CSO -60dB, EN 42 ch)	dBμV	124		120		118	
Vía de Retorno							
Frecuencias Vía Retorno	MHz					5 - 66	
Ganancia nominal VR	dB	25,5		25,5		12	
Atenuación seleccionable	dB	0 - 18		0 - 18		0 - 11	
Figura de ruido	dB	≤ 7		≤ 7		≤ 7	
Impedancia entrada/salida	Ω	75		75		75	
Pérdidas de retorno entrada/salida	dB	≥ 16		≥ 16		≥ 16	
Nivel de salida (-60dB, DIN 45004B)	dBμV	115		110		110	
General							
Temperatura de funcionamiento	°C					-10 ... +55	
Tensión de red	VAC	230 - 240		230 - 240		230 - 240	
Consumo	w	15		10		10	
Dimensiones	mm	222 x 140 x 44		222 x 140 x 44		222 x 140 x 44	

- Distribución de señales de televisión.
- El modelo TAE1125 diseñado para hoteles y complejos residenciales densamente poblados.
- Amplificadores 862 MHz con vía de retorno activa en todos los modelos.
- Alimentación red alterna 50/60. Piloto indicador de funcionamiento. Cable de red insertable en base de conexión.
- Ajustes de atenuación y equalización de las señales TV por medio potenciómetros o mediante inserción de pequeños puentes enchufables suministrados.
- Test de salida vías directas y de retorno.
- Tecnología Power Doubling (TAE1125) y tecnología Push-pull (TAE1118 y TAE1120).
- Caja de zamak con tapa protectora de los elementos de ajuste. Fijación mural. Provisión para puesta a tierra.
- Fuente de alimentación extraíble.



• El modelo de TAE dependerá del número de usuarios y la extensión de la red de distribución.