

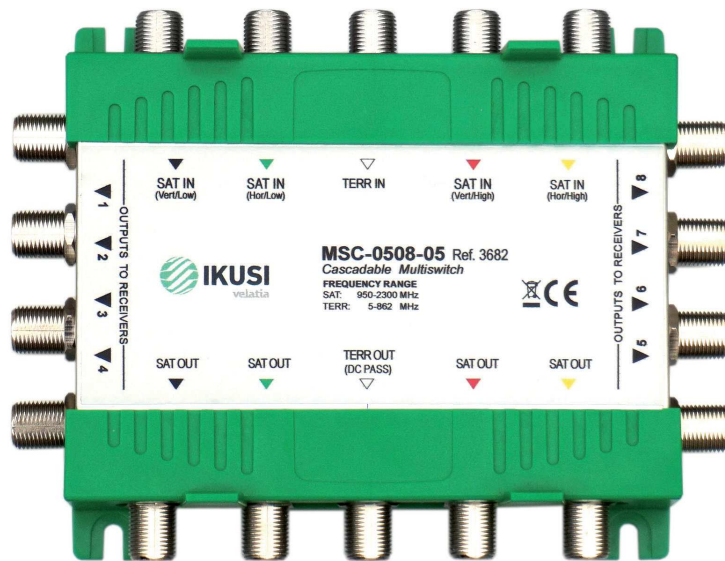


IKUSI  
velatia

smartexperience

## Multiswitches cascadables 5 entradas

Una solución para la distribución de 4 polaridades satélite y 1 señal terrestre.



Alimentación externa o desde el receptor SAT



Multientradas de satélite + 1 entrada terrestre



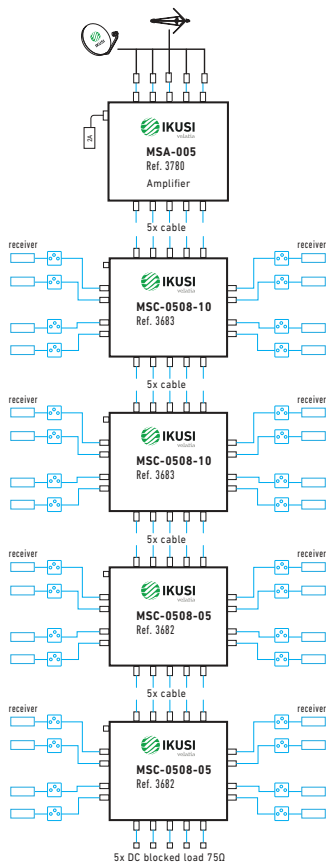
Baja pérdida de inserción en las salidas de troncal

Multiswitches MSC

- El número máximo recomendado de salidas de usuario en una sola cascada es 64.
- Pérdida de inserción escalonada en salidas de usuario.
- Montaje interior y fijación mural.
- Producto europeo.

MODELO		MSC-0504-05	MSC-0504-10	MSC-0508-05	MSC-0508-10	MSC-0512-05	MSC-0512-10	MSC-0516-05	MSC-0516-10
REF.		3680	3681	3682	3683	3684	3685	3686	3687
Número de entradas		5 (4 SAT+1 TERR)							
Número de salidas		5							
Número de salidas para el usuario		4	4	8	8	12	12	16	16
Banda de frecuencias SAT	MHz	950 - 2300	950 - 2300	950 - 2300	950 - 2300	950 - 2300	950 - 2300	950 - 2300	950 - 2300
Banda de frecuencias TERR	MHz	5 - 862	5 - 862	5 - 862	5 - 862	5 - 862	5 - 862	5 - 862	5 - 862
Pérdidas de inserción SAT línea troncal	dB	2	2	2	2	2	2	2	2
Pérdidas de inserción TERR línea troncal	dB	3	3	3	3	3	3	3	3
Pérdidas de inserción SAT línea usuario	dB	5	10	5	10	10	10	10	10
Pérdidas de inserción TERR derivación	dB	18	21	21	24	22	22	22	22
Desacoplo entre polaridades H/V en las salidas usuario	dB	25	25	25	25	25	25	25	25
Desacoplo entre bandas L/H en las salidas de usuario	dB	30	30	30	30	22	22	22	22
Desacoplo entre líneas troncales	dB	30	30	30	30	30	30	30	30
Nivel de entrada máxima SAT	dBμV	90	90	90	90	90	90	90	90
Nivel de entrada máxima TERR	dBμV	110	110	110	110	110	110	110	110
Nivel de salida máxima usuario SAT	dBμV	85	85	85	80	80	80	80	80
Nivel de salida máxima usuario TERR	dBμV	92	89	89	86	85	85	85	85
Consumo de receptores	mA	50	50	50	50	50	50	50	50
Temperatura de funcionamiento	°C	-30 ... +70	-30 ... +70	-30 ... +70	-30 ... +70	-30 ... +70	-30 ... +70	-30 ... +70	-30 ... +70
Dimensiones (ancho x profundo x alto)	cm	12,7 x 10,4 x 4,1	12,7 x 10,4 x 4,1	13,5 x 10,4 x 4,1	13,5 x 10,4 x 4,1	13,5 x 10,4 x 4,1	13,5 x 10,4 x 4,1	13,5 x 10,4 x 4,1	13,5 x 10,4 x 4,1

#### Ejemplo de aplicación



#### Amplificador

MODELO	MSA-005	
REF.	3780	
Número de entradas	5 (4 SAT+1 TERR)	
Número de salidas	5	
Banda de frecuencias SAT	MHz	950 - 2150
Banda de frec. TERR	MHz	40 - 862
Ganancia satélite	dB	10 - 15
Ganancia terrestre	dB	10 - 15
Pérdidas de inserción línea troncal	dB	25
Nivel de entrada máx. SAT	dBμV	103 - 98
Nivel de entrada máx. TERR	dBμV	99 - 94
Nivel de salida máx. usuario SAT	dBμV	113
Nivel de salida máxima usuario TERR	dBμV	109
Consumo de receptores	mA	350
Tensión de alimentación	Vdc	9 - 20
Temp. funcionamiento	°C	-30 ... +70
Dimensiones	cm	12,7 x 10,4 x 4,1



#### Fuente de alimentación

MODELO	PSA-012	
REF.	3784	
Tensión de entrada	90-265 AC 50/60 Hz	
Tensión de salida	12 Vdc	
Corriente máxima de salida	2 A	
Rendimiento	75 %	
Temperatura de funcionamiento	-30 ... +50 °C	
Dimensiones	16 x 6,4 x 5 mm	

