

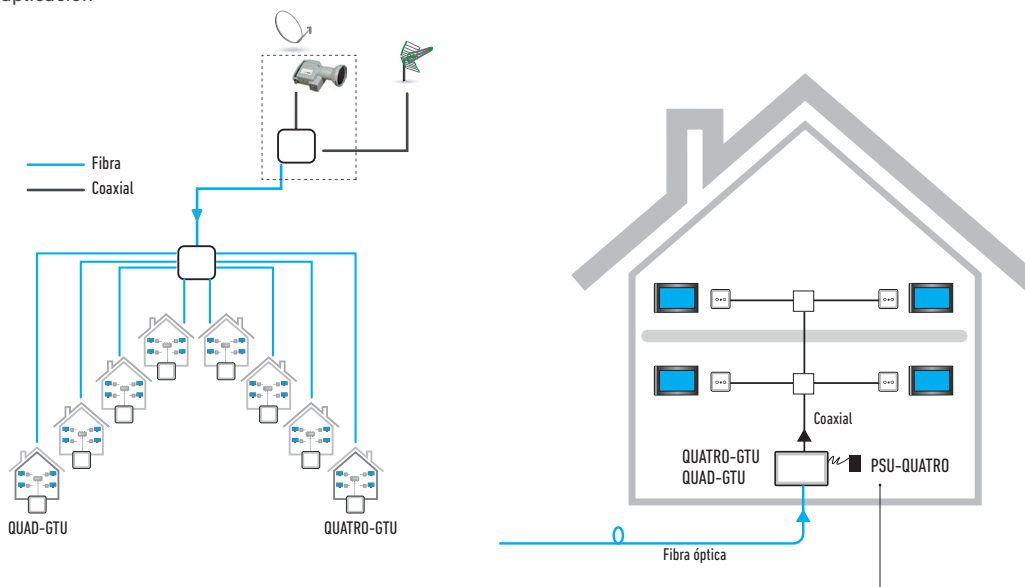
Fuente de alimentación de 20 VDC para receptores ópticos QUAD-GTU y QUATRO-GTU



Modelo	PSU-QUATRO	
Ref.	4951	
Tensión de entrada	VAC / Hz	100-240 / 50/60
Tensión de salida	VDC	20
Corriente máx de salida	A	1,2
Potencia de salida	W	24
Protección de sobrecorriente	A	5,5
Temperatura funcionamiento	°C	0 - 40
Dimensiones	mm	84,9 x 50 x 40,5
Peso	gr	200

- Fuente de alimentación conmutada
- Protección corto-circuito
- Corriente máxima de salida 1,2 A

Ejemplo de aplicación



En el caso de no tener alimentación o no ser suficiente la corriente suministrada para telealimentar los receptores ópticos QUATRO o QUAD, habrá que colocar el alimentador externo PSU-QUATRO (4951)