



Boca con bordón



Boca con junta de labio



Boca con conector rápido

Silenciadores

CK



Silenciadores circulares con celdilla para atenuación acústica en redes de conductos circulares de sistemas de ventilación y tratamiento de aire

Silenciador circular con celdilla para una mayor absorción acústica

- La celdilla de diseño aerodinámico proporciona una mayor atenuación acústica
- Con posibilidad de varios espesores de celdilla para garantizar un mejor rendimiento
- Efecto atenuador por absorción acústica
- Material absorbente de lana mineral no inflamable y no perjudicial para la salud en cumplimiento con la normativa alemana TRGS 905 (Normativa Técnica para Sustancias Peligrosas) y la directiva EU 97/69/EC
- Datos acústicos medidos en cumplimiento con ISO 7235
- Clasificación de estanqueidad C o D (en función del tamaño) según EN 15727.
- Indicados para áreas con potencial riesgo de explosión (en cumplimiento con la Directiva CE 2014/34/EU (ATEX)), zonas 1, 2, y zonas 21 y 22 (exterior) en cumplimiento con la Directiva CE 1999/92/EC

Equipamiento opcional y accesorios

- Boca con junta adecuada para conexión a conductos circulares, en cumplimiento con EN 1506 o EN 13180
- Boca con conector rápido para redes de conductos circulares en cumplimiento con EN 1506 o EN 13180

Información general	2	Código para pedido	8
Datos técnicos	3	Dimensiones y pesos	9
Selección rápida	3	Detalles de instalación	12
Texto para especificación	7	Definiciones	13

Información general

Aplicación

- Silenciador circular para la atenuación acústica
- Para atenuación acústica del ruido procedente del ventilador
- Puede emplearse como silenciador para reducción del ruido de transmitido a través de los conductos entre salas adyacentes

Características especiales

- Atenuación acústica medida en cumplimiento con la norma ISO 7235
- Con posibilidad de selección de 2 anchuras de celdilla para cada diámetro nominal
 - Atenuación mejorada con una celdilla más ancha
 - Reducida presión diferencial con una celdilla menor
- Material para atenuación acústica no inflamable
- Espesor del aislamiento 50 mm o 100 mm
- Estanqueidad clase D para tamaños nominales hasta 400 mm incluido
- Estanqueidad clase C para tamaño nominal 450 mm

Tamaños nominales

- ØD: 250, 315, 400, 450, 500, 560, 630, 710, 800, 900, 1000 mm
- L: 500, 1000, 1500 mm

Variantes

Espesor del aislamiento:

- 050: Silenciador circular con aislamiento de 50 mm
- 100: Silenciador secundario con aislamiento de 100 mm

Anchura de celdilla

- T: 50, 100, 150, 200, 250, 300 mm

Ejecución

Silenciador circular

- Sin código: acero galvanizado 1.0917
- A2: Acero inoxidable 1.4301

Tipo de conexión:

- Sin entrada: Boca con bordón a ambos extremos
- D2: Boca con junta de estanqueidad a ambos extremos
- AS: Boca con junta y boca con conector rápido a un extremo

Partes y características

- Carcasa circular
- Conducto interior perforado
- Celdilla
- Aislamiento

Características constructivas

- Carcasa circular
 - Envoltente exterior: conducto en espiral, acero galvanizado 1.0917
 - Envoltente exterior: conducto plano, acero inoxidable 1.4301
- Celdilla
 - Diseño aerodinámico, acero galvanizado 1.0917 o acero inoxidable 1.4301
- Boca de conexión para redes de conductos circulares en cumplimiento con EN 1506 o EN 13180
- Junta de estanqueidad hasta tamaño nominal de 800
- Presión máxima de funcionamiento 2000 Pa
- Velocidad máxima de aire 20 m/s
- Temperatura máxima de funcionamiento 90 °C

Materiales y acabados

- Celdilla de chapa de acero galvanizado 1.0917 o acero inoxidable 1.4301
- Envoltentes exterior e interior perforadas son conductos en espiral de chapa de acero galvanizado 1.0917
- Envoltente plana de acero inoxidable 1.4301
- Envoltente interior perforada de acero inoxidable 1.4301
- Boca de chapa de acero galvanizado 1.0917 o acero inoxidable 1.4301
- Material aislante de lana mineral
 - En cumplimiento con EN 13501, resistente al fuego clase A1, no inflamable
 - No perjudicial para la salud en cumplimiento con la normativa alemana TRGS 905 (Normativa Técnica para Sustancias Peligrosas) y la directiva UE 97/69/EC
 - Con protección frente a la erosión producida por velocidades de aire de hasta 20 m/s
 - Con refuerzo interno de fibra no inflamable (fibra de vidrio)
 - Celdillas reforzadas con un velo de fibra de vidrio
 - Inerte a hongos y al crecimiento de bacterias en cumplimiento con EN 846

Normativas y guías de diseño

- Atenuación acústica y potencia sonora del ruido de aire regenerado medidos en cumplimiento con ISO 7235
- Cumple con las exigencias higiénicas de VDI 6022, VDI 3803 Parte 1 y DIN 1946 Parte 4
- Directiva CE 2014/34/EC (ATEX): Equipamiento y sistemas de protección desarrollados para zonas con potencial riesgo de explosión
- Directiva CE 1999/92/EC (ATEX): Mejora de la protección de la salud y la seguridad de los trabajadores expuestos a los riesgos derivados de atmósferas explosivas
- Clasificación de estanqueidad y de presión en cumplimiento con EN 15727

Mantenimiento

- No requieren de mantenimiento, ya que la ejecución y los materiales no son susceptibles al desgaste

Datos técnicos

Tamaños nominales	250 – 1000 mm
Presión de funcionamiento	2000 Pa máx.
Temperatura de funcionamiento	90 °C máx.

Selección rápida

Las presiones diferenciales indicadas para los silenciadores circulares varían, dependen de la celdilla y del diámetro del conducto.

Espesor 50 mm, atenuación D_e [dB]

Tamaño nominal	Longitud nominal	Anchura de celdilla	Frecuencia central f_m [Hz]							
			63	125	250	500	1000	2000	4000	8000
250	500	50	1	2	5	10	20	23	15	8
250	500	100	2	3	7	12	23	28	21	13
250	1000	50	3	5	10	19	38	44	30	15
250	1000	100	4	6	14	23	44	50	40	26
250	1500	50	4	7	15	28	50	50	43	22
250	1500	100	6	9	20	33	50	50	50	37
315	500	50	1	2	4	9	19	21	9	4
315	500	100	2	3	6	10	24	23	13	6
315	1000	50	2	4	9	17	36	40	18	8
315	1000	100	4	5	11	20	47	45	25	12
315	1500	50	3	5	12	24	50	50	25	11
315	1500	100	6	8	16	29	50	50	37	18
400	500	100	1	1	4	7	17	17	8	3
400	500	150	3	6	13	24	35	25	16	9
400	1000	100	2	3	7	14	32	32	15	6
400	1000	150	6	11	24	45	50	48	30	17
400	1500	100	3	4	10	21	46	47	22	9
400	1500	150	8	15	35	50	50	50	44	25

Espesor 100 mm, atenuación D_e [dB]

Tamaño nominal	Longitud nominal	Anchura de celdilla	Frecuencia central f _m [Hz]							
			63	125	250	500	1000	2000	4000	8000
250	500	50	1	5	9	16	43	46	33	19
250	500	100	2	6	11	18	26	29	25	17
250	1000	50	3	9	17	30	43	46	33	19
250	1000	100	4	11	20	35	50	50	49	33
250	1500	50	4	13	25	44	50	50	48	28
250	1500	100	6	16	29	50	50	50	50	48
315	500	50	1	4	8	15	18	20	9	5
315	500	100	2	5	9	16	23	22	13	7
315	1000	50	2	8	15	28	34	38	18	9
315	1000	100	4	10	17	31	44	43	26	14
315	1500	50	3	11	21	41	50	50	26	14
315	1500	100	6	14	25	45	50	50	37	20
400	500	100	1	3	6	12	21	15	8	5
400	500	150	2	4	8	16	24	18	12	8
400	1000	100	2	5	12	23	40	29	16	10
400	1000	150	4	7	16	32	46	35	23	15
400	1500	100	3	7	18	33	50	42	23	15
400	1500	150	6	11	24	46	50	50	33	21
450	500	100	1	2	5	11	18	12	6	4
450	500	150	2	2	6	13	21	15	8	5
450	1000	100	2	3	10	22	35	22	12	8
450	1000	150	4	4	12	25	41	28	16	10
450	1500	100	3	4	15	31	50	32	17	12
450	1500	150	5	6	17	36	50	41	23	15
500	500	150	1	2	6	12	18	13	7	5
500	500	200	2	3	7	14	20	15	9	7
500	1000	150	2	4	11	23	35	24	14	10
500	1000	200	4	5	13	26	38	29	18	13
500	1500	150	3	6	16	33	50	35	21	15
500	1500	200	5	7	18	38	50	42	26	19
560	500	150	1	3	6	12	14	10	6	5
560	500	200	2	4	7	13	16	13	7	6
560	1000	150	2	6	12	23	28	20	11	9
560	1000	200	4	7	13	25	31	24	14	11
560	1500	150	3	9	18	33	40	29	16	13
560	1500	200	5	10	19	36	45	35	20	16
630	500	200	1	2	6	12	14	9	6	5
630	500	250	2	3	7	14	16	11	8	6
630	1000	200	2	4	11	24	27	17	12	10
630	1000	250	3	5	13	26	31	21	15	12
630	1500	200	3	6	16	34	39	25	18	15
630	1500	250	5	8	19	38	45	30	21	18
710	500	200	1	2	5	12	12	7	5	5
710	500	250	2	2	6	13	13	8	6	5
710	1000	200	2	3	10	23	23	14	10	9



Tamaño nominal	Longitud nominal	Anchura de celdilla	Frecuencia central f_m [Hz]							
			63	125	250	500	1000	2000	4000	8000
710	1000	250	3	4	11	25	25	16	11	10
710	1500	200	3	5	14	33	34	20	15	13
710	1500	250	5	6	17	36	37	23	16	15
800	500	250	1	2	6	12	11	7	5	5
800	500	300	2	3	7	12	13	7	6	5
800	1000	250	2	4	12	23	22	13	10	9
800	1000	300	3	5	13	24	25	14	11	10
800	1500	250	2	6	17	33	32	18	15	13
800	1500	300	5	8	19	35	36	20	16	15
900	500	250	1	2	6	11	9	6	4	4
900	500	300	2	2	6	12	10	6	5	4
900	1000	250	2	4	11	21	18	11	8	8
900	1000	300	3	4	12	23	20	11	9	8
900	1500	250	2	5	16	31	26	16	12	11
900	1500	300	4	6	18	33	28	17	13	12
1000	500	300	1	2	6	11	8	5	5	4
1000	1000	300	3	4	12	20	16	10	9	7
1000	1500	300	4	6	18	29	24	14	13	11

Presión diferencial Δp_t [Pa]

Tamaño nominal	Anchura de celdilla	q_v		Longitud nominal		
		l/s	m ³ /h	500	1000	1500
250	50	194	700	9	10	10
250	100	194	700	37	42	44
250	50	333	1200	25	28	29
250	100	333	1200	109	121	127
315	50	333	1200	3	4	4
315	100	333	1200	4	4	5
315	50	1000	3600	26	29	31
315	100	1000	3600	32	35	37
400	100	389	1400	12	13	14
400	150	389	1400	19	21	22
400	100	833	3000	54	60	63
400	150	833	3000	85	94	99
450	100	611	2200	18	20	21
450	150	611	2200	26	29	30
450	100	1111	4000	60	66	70
450	150	1111	4000	84	93	98
500	150	778	2800	10	11	11
500	200	778	2800	21	23	25
500	150	1556	5600	38	42	44
500	200	1556	5600	84	93	98
560	150	1000	3600	10	11	11
560	200	1000	3600	18	20	21
560	150	2222	8000	45	50	52
560	200	2222	8000	86	95	100
630	200	1250	4500	14	16	17
630	250	1250	4500	30	34	35
630	200	2083	7500	39	43	45
630	250	2083	7500	84	93	98
710	200	1556	5600	11	12	13
710	250	1556	5600	17	19	20
710	200	3472	12500	54	60	63
710	250	3472	12500	83	92	96
800	250	2000	7200	9	10	10
800	300	2000	7200	17	19	20
800	250	4500	16200	43	48	50
800	300	4500	16200	84	93	98
900	250	2500	9000	11	12	13
900	300	2500	9000	16	18	19
900	250	5833	21000	57	63	67
900	300	5833	21000	86	95	100
1000	300	3125	11250	19	22	23
1000	300	6667	24000	87	96	101

Texto para especificación

Este texto para especificación describe las propiedades generales del producto. Con nuestro programa Easy Product Finder se pueden generar textos para otras ejecuciones de producto.

Silenciadores circulares con celdilla atenuadora integrada para un mejor rendimiento acústico en sistemas de ventilación y tratamiento de aire, ejecución rígida, disponibles en 11 tamaños nominales, con 2 posibles espesores de aislamiento. Atenuación acústica medida en cumplimiento con la norma ISO 7235.

Carcasa con aislamiento acústico y térmico

Acero galvanizado o acero inoxidable.

Presión diferencial optimizada antes y después de la unidad gracias a un diseño aerodinámico.

Con posibilidad de diferentes anchuras de celdilla para optimizar la presión diferencial y mejorar la atenuación acústica.

Diferentes tipos de conexión, adecuadas para redes de conductos circulares en cumplimiento con EN 1506 o EN 13180.

Clasificación de estanqueidad C o D (en función del tamaño) según EN 15727.

Características especiales

- Atenuación acústica medida en cumplimiento con la norma ISO 7235
- Con posibilidad de selección de 2 anchuras de celdilla para cada diámetro nominal
 - Atenuación mejorada con una celdilla más ancha
 - Reducida presión diferencial con una celdilla menor
- Material para atenuación acústica no inflamable
- Espesor del aislamiento 50 mm o 100 mm
- Estanqueidad clase D para tamaños nominales hasta 400 mm incluido
- Estanqueidad clase C para tamaño nominal 450 mm

Materiales y acabados

- Celdilla de chapa de acero galvanizado 1.0917 o acero inoxidable 1.4301
- Envoltentes exterior e interior perforadas son conductos en espiral de chapa de acero galvanizado 1.0917
- Envoltente plana de acero inoxidable 1.4301
- Envoltente interior perforada de acero inoxidable 1.4301

- Boca de chapa de acero galvanizado 1.0917 o acero inoxidable 1.4301
- Material aislante de lana mineral
 - En cumplimiento con EN 13501, resistente al fuego clase A1, no inflamable
 - No perjudicial para la salud en cumplimiento con la normativa alemana TRGS 905 (Normativa Técnica para Sustancias Peligrosas) y la directiva UE 97/69/EC
 - Con protección frente a la erosión producida por velocidades de aire de hasta 20 m/s
 - Con refuerzo interno de fibra no inflamable (fibra de vidrio)
 - Celdillas reforzadas con un velo de fibra de vidrio
- Inerte a hongos y al crecimiento de bacterias en cumplimiento con EN 846

Ejecución

Silenciador circular

- Sin código: acero galvanizado 1.0917
- A2: Acero inoxidable 1.4301

Tipo de conexión:

- Sin entrada: Boca con bordón a ambos extremos
- D2: Boca con junta de estanqueidad a ambos extremos
- AS: Boca con junta y boca con conector rápido a un extremo

Datos técnicos

- Tamaño nominal: 250, 315, 400, 450, 500, 560, 630, 710, 800, 900, 1000 mm
- Espesor de aislamiento: 50, 100 mm
- Longitud nominal: 500, 1000, 1500 mm
- Presión de funcionamiento: 2000 Pa máx.
- Velocidad del aire: máx., 20 m/s.
- Temperatura de funcionamiento: 90 °C máx.

Dimensiones

- ØD [mm]
- L [mm]
- L₁ [mm]
- qv [m³/h]
- De [dB]
- Δp_{st} [Pa]

Código para pedido

CK – A2 / D2 / 315 × 1500 / 100 – 50
| | | | | | |
1 2 3 4 5 6 7

1 Serie

CK Silenciador circular con celdilla

4 Tamaño nominal [mm]

250, 315, 400, 450, 500, 560, 630, 710, 800, 900, 1000

2 Material

Sin entrada: acero galvanizado (1.0917)

A2 Acero inoxidable (1.4301)

5 Longitud nominal [mm]

500, 1000, 1500

3 Tipo de conexión

Sin entrada: Boca con bordón a ambos extremos

D2 Cuello con junta a ambos extremos

AS Boca con junta de labio y boca de conexión rápida a un extremo

6 Espesor de aislamiento [mm]

50, 100

7 Anchura de silenciador [mm]

50, 100, 150, 200, 250, 300

Ejemplo de pedido: CK–A2/D2/315×1500/100–50

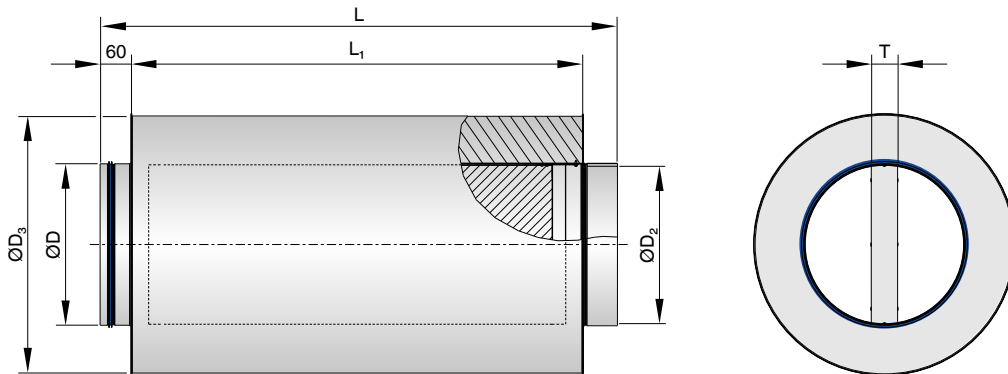
Material	Acero galvanizado (1.0917)
Material	Acero inoxidable (1.4301)
Tipo de conexión	Cuello con junta a ambos extremos
Tamaño nominal [mm]	315
Longitud [mm]	1500
Espesor del aislamiento acústico [mm]	100
Anchura de celdilla [mm]	50

Ejemplo de pedido: CK/250×1500/100–100

Serie	CK
Material	Acero galvanizado (1.0917)
Tipo de conexión	Boca con bordón a ambos extremos
Tamaño nominal [mm]	250
Longitud [mm]	1500
Espesor del aislamiento acústico [mm]	100
Anchura de celdilla [mm]	100

Dimensiones y pesos

CK: Dimensiones:



Vista esquemática de una toma AS

CK: Dimensiones

TN	ØD	Espesor del aislamiento 50		Espesor del aislamiento 100	
		ØD ₂	ØD ₃	ØD ₂	ØD ₃
250	249	250	354	250	455
315	314	315	405	315	505
400	399	400	505	400	605
450	448			450	636
500	498			500	716
560	558			560	806
630	628			630	806
710	708			710	908
800	798			800	1008
900	898			900	1128
1000	998			1000	1258

Sin código: boca con bordón según EN1506 ØD

D2: Boca con bordón según EN1506 ØD

AS: Boca con junta de labio ØD y boca con conector rápido a un extremo ØD₂

CK: Longitudes

LN	L	L ₁
500	500	380
1000	1000	880
1500	1500	1380

CK-0: Peso sin celdilla [kg]

TN	Espesor del aislamiento 50			Espesor del aislamiento 100		
	LN					
	500	1000	1500	500	1000	1500
250	6	11	15	9	15	21
315	8	14	20	10	17	24
400	10	17	25	14	25	36
450				15	26	37
500				18	31	44
560				20	35	50
630				21	37	52
710				26	47	68
800				30	53	77
900				35	63	91
1000				38	69	101

CK-A2: Peso sin celdilla [kg]

TN	Espesor del aislamiento 50			Espesor del aislamiento 100		
	LN					
	500	1000	1500	500	1000	1500
250	7	12	17	9	15	22
315	8	14	21	10	18	25
400	10	18	26	13	23	32
450				14	24	33
500				16	28	40
560				18	32	45
630				20	34	47
710				23	38	54
800				26	44	62
900				30	53	75
1000				34	59	84

CK-...x500: Peso de la celdilla [kg]

LN 500	T					
	50	100	150	200	250	300
TN						
250	1	2				
315	1	2				
400		2	3			
450		2	3			
500			3	4		
560			3	4		
630				5	6	
710				5	6	
800					7	8
900					8	9
1000						10

CK-...x1000: Peso de la celdilla [kg]

LN 1000	T					
	50	100	150	200	250	300
TN						
250	2	3				
315	2	3				
400		4	5			
450		4	5			
500			5	7		
560			6	7		
630				8	10	
710				9	10	
800					11	13
900					12	15
1000						16



CK-...x1500: Peso de la celdilla [kg]

LN 1500	T					
TN	50	100	150	200	250	300
250	3	4				
315	3	4				
400		5	7			
450		5	7			
500			8	10		
560			8	10		
630				11	14	
710				12	15	
800					16	19
900					18	21
1000						22

Detalles de instalación

Instalación y puesta en servicio

- Seguir la información para instalación y los consejos prácticos para alcanzar las prestaciones de funcionamiento de las unidades
- Para instalación en la salida del conducto de salas cerradas, se requiere protección suficiente contra las inclemencias meteorológicas
- Debido a su peso, el silenciador deberá fijarse, p.e. con un sistema de fijación apropiado

Definiciones

$\varnothing D$ [mm]

Diámetro exterior de la boca

$\varnothing D_3$ [mm]

Diámetro interior de la boca con conector rápido

$\varnothing D_3$ [mm]

Diámetro exterior de los silenciadores circulares

L_N [mm]

Longitud nominal

L [mm]

Longitud del silenciador circular incluyendo el cuello (en el sentido del flujo de aire)

L_e

Longitud del revestimiento acústico y extensión acústica efectiva

T [mm]

Espesor de celdilla

n []

Número de taladros de la brida

m [kg]

Peso

f_m [Hz]

Frecuencia central por banda de octava

L_{WA} [dB(A)]

Nivel de potencia sonora en dB(A) del ruido de aire generado

D_e [dB]

Atenuación acústica

q_v [m³/h]; [l/s]

Caudal de aire

Δp_t [Pa]

Pérdida total de carga

Longitudes

Todas las longitudes se indican en milímetros [mm] a menos que se indique lo contrario.

Todas las potencias sonoras están basadas en 1 pW.

Todos los valores son medidos en laboratorios de TROX en cumplimiento con la norma EN ISO 7235. Los valores intermedios se calculan interpolando.

Mediciones en laboratorio excediendo los 50 dB se indican como 50 dB, basados en condiciones prácticas