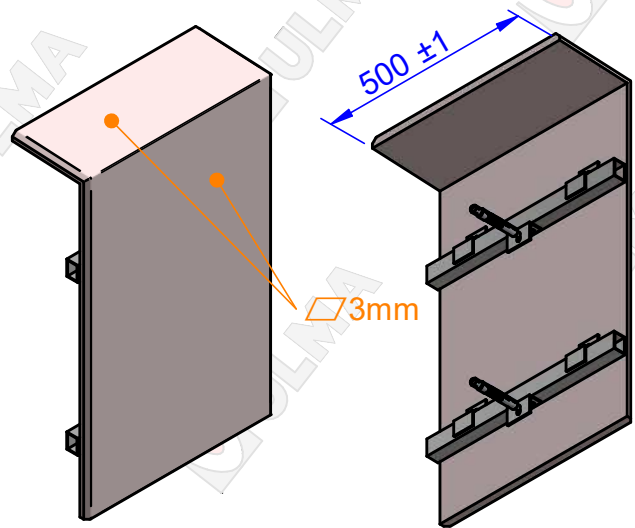


Nº	Nombre pieza	Cantidad
1	FB	1
2	Perfil Z 77x38x50mm e=3mm de aluminio 6063 T-5	4
3	Arandela DIN9021 M08 cincada	4
4	Tornillo DIN933 M-08X10	4
5	Tubular de 30x40x2,5x2mm L=6m de aluminio 6063 T-5	2
6	Perfil L 40X30X100mm e=3mm de aluminio 6063 T-5.	2*
7	Tornillo autotaladrante galvanizado S-MD03Z 6,3X25	4*
8	Anclaje expansivo de acero galvanizado HRD-HR2 M10X10 de HILTI	2*



CODIGO	A	Dist. escuadras
FB50	500	1000
FB65	650	1000
FB80	800	500
FB95	950	500
FB110	1100	500
FB125	1250	500

*El número depende de la distancia entre escuadras L

ZK/Nº	ALDAKETA / MODIFICACIÓN	ONARTUA / APROBADO	DATA/FECHA	
0	CREACIÓN PLANO	inhaminguez	28/02/2022	
-	-	-	-	
-	-	-	-	
-	-	-	-	
-	-	-	-	
-	-	-	-	
Kodea / Código de Artículo	Izena / Denominación	Ekaia / Material		
FB SG	Frente de balcón FB con subestructura galvanizada	Hormigón Polímero		
Ainguru kop. / Nº Anclajes	Aingura mota / Tipo de Anclaje	Tuerca Galv. Hex. M8 /19 x 12 F-212 JS-500		
4 - 6				