

Nº	Nombre pieza	Cantidad
1	FB	1
2	Perfil Z 77x38x50mm e=3mm de aluminio 6063 T-5	4
3	Ararandela DIN9021 M-08 A2	4
4	Tornillo inoxidable DIN933 A2 M-08X10	4
5	Tubular de 30x40x2,5x2mm L=6m de aluminio 6063 T-5	2
6	Perfil L 40X30X60mm e=3mm de aluminio 6063 T-5.	2
7	Tornillo autotaladrante inoxidable INOXIBER DIN7504-K 5,5x25,4 Inox A2	4
8	Anclaje expansivo de acero inoxidable HRD-HR2 M10X10 de HILTI	2

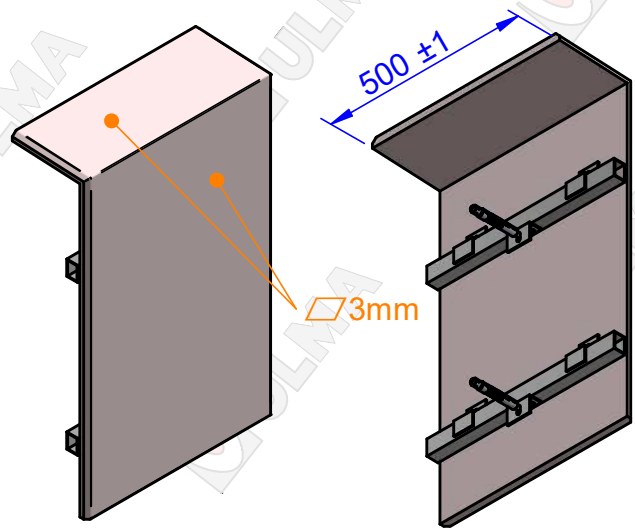


TABLA DE MEDIDAS	
CODIGO	A
FB50	500
FB65	650
FB80	800
FB95	950
FB110	1100
FB125	1250

ZK/Nº	ALDAKETA / MODIFICACIÓN	ONARTUA / APROBADO	DATA/FECHA	Aurpegi ona / Cara Vista Aurpegi txarra / Cara No Vista Ebaketa aurpegia / Cara de Corte
0	CREACIÓN PLANO	inhaminguez	28/02/2022	
-	-	-	-	
-	-	-	-	
-	-	-	-	
-	-	-	-	
-	-	-	-	
Kodea / Código de Artículo	Izena / Denominación	Ekaia / Material		
<b>FB SI</b>	Frente de balcón FB con subestructura inoxidable	Hormigón Polímero		
Ainguru kop. / Nº Anclajes	Aingura mota / Tipo de Anclaje	Tuerca Galv. Hex. M8 /19 x 12 F-212 JS-500		
<b>4 - 6</b>				