

CORTE A-A

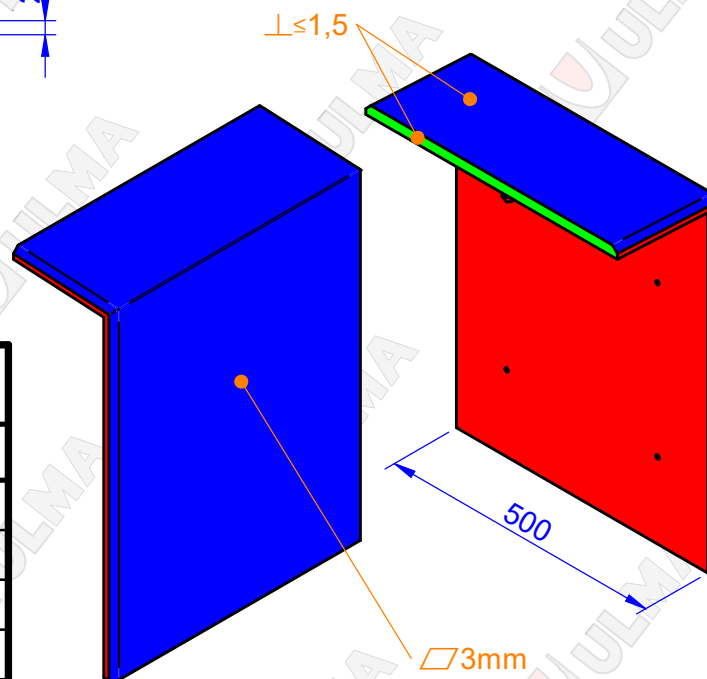


TABLA DE MEDIDAS	
CODIGO	A
FB50	500
FB65	650
FB80	800
FB95	950
FB110	1100
FB125	1250

ZK/Nº	ALDAKETA / MODIFICACIÓN	ONARTUA / APROBADO	DATA/FECHA	
0	CREACIÓN PLANO	I.Anduaga	18/02/2019	<ul style="list-style-type: none"> ■ Aurpegi ona / Cara Vista ■ Aurpegi txarra / Cara No Vista ■ Ebaketa aurpegia / Cara de Corte
1	ACTUALIZACIÓN PLANO	J.Beitia	03/02/2020	
2	ACTUALIZACIÓN PLANO	I.Minguez	20/01/2021	
-	-	-	-	
-	-	-	-	
-	-	-	-	

Kodea / Código de Artículo	Izena / Denominación	Ekaia / Material
FB	FRENTES DE BALCÓN FB	Hormigón Polímero
Ainguru kop. / Nº Anclajes	Aingura mota / Tipo de Anclaje	
4 - 6	TUERCA GALV. HEX. M8/19 x 12F-212 JS-500	