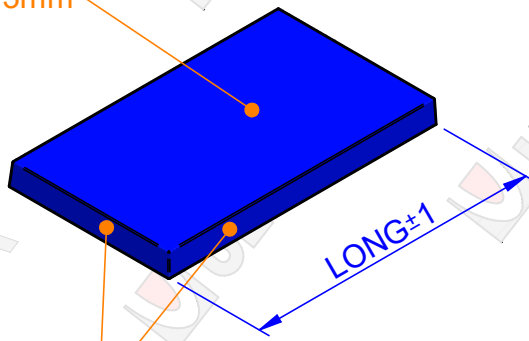
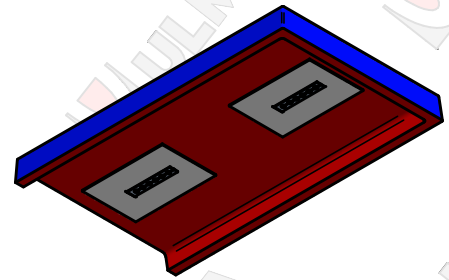


3mm



⊥ ≤ 1,5



## TABLA DE MEDIDAS

CODIGO	A	B	LONG
<b>RMAP12</b>	120	170	750
<b>RMAP14</b>	140	190	750
<b>RMAP17</b>	170	220	750
<b>RMAP19</b>	190	240	750
<b>RMAP22</b>	220	270	750
<b>RMAP25</b>	250	300	750
<b>RMAP27</b>	270	320	750
<b>RMAP30</b>	300	350	750
<b>RMAP35</b>	350	400	500
<b>RMAP40</b>	400	450	500

ZK/Nº	ALDAKETA / MODIFICACIÓN	ONARTUA / APROBADO	DATA/FECHA	
0	CREACIÓN PLANO	I.Anduaga	18/02/2019	
1	ACTUALIZACIÓN PLANO	J.Beitia	03/02/2020	
2	ACTUALIZACIÓN PLANO	I.Minguez	20/01/2021	
3	INCLUSIÓN FAMILIA 27	I.Anduaga	02/09/2021	
4	RMAP35 Y RMAP40	I.Minguez	20/03/2023	
-	-	-	-	

Kodea / Código de Artículo	Izena / Denominación	Ekaita / Material
<b>RMAP</b>	ALBARDILLAS DE REMATE TIPO MAP	Hormigón Polímero
Ainguru kop. / Nº Anclajes	Aingura mota / Tipo de Anclaje	
<b>2 - 4</b>	<b>FLEJE INOXIDABLE ESTÁNDAR</b>	