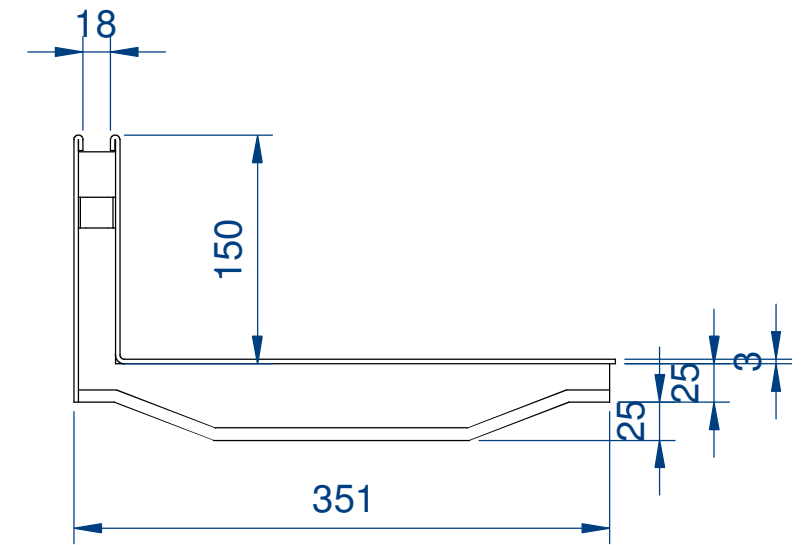


1000



Revisión: 2016-03

ULMA Architectural Solutions se reserva el derecho de modificar sin previo aviso las especificaciones de cualquiera de sus productos.

La información de los productos mostrados es sólo orientativa y está basada en características técnicas vigentes en el momento de su emisión.

Ante cualquier discrepancia originada en la traducción del presente documento a diferentes idiomas, será el original en español el que prevalezca.

Última revisión disponible en www.ulmaarchitectural.com

Para más información ver fichas técnicas e instrucciones de instalación.

Descripción

Rejilla ranurada de drenaje lineal de mínimo impacto visual e instalación enterrada referencia GRL300F0D. Configurada en forma de L en acero galvanizado, para montaje sobre canales de Hormigón Polímero. Clase de Carga hasta D400, según Norma EN 1433. Sin necesidad de armadura de refuerzo. Superficie de captación: 180 cm²/ML.



ARCHITECTURAL SOLUTIONS



Tel.: +34 943 78 06 00
info@ulmaarchitectural.com
ulmaarchitectural.com