

ILARGI

LATERALES REDONDEADOS

ILARGI significa luna en euskera. Es un juego a los laterales redondeados que podemos imaginar como medias lunas, y que cierran a modo de tapas el banco en su lateral. Dispone de base con dos formas alargadas que, sin llegar a unirse, dejan una ranura central que proporciona ergonomía y facilita su mantenimiento. Este modelo está disponible tanto con respaldo como sin él.



MATERIAL

STONEO es un material de alta calidad con un **90% de componentes naturales**.

Es un material **no poroso**, con una casi nula absorción de agua, por lo que su comportamiento frente a los cambios atmosféricos es excelente.

Su **baja conductividad térmica** permite que no se caliente al sol. Además de ser antivandálico y requerir un **mínimo mantenimiento**.

ACABADOS

NATURAL
Un tono arena granulado muy orgánico.



BLANCO
Dota a la pieza de personalidad y resaltará en función del entorno.

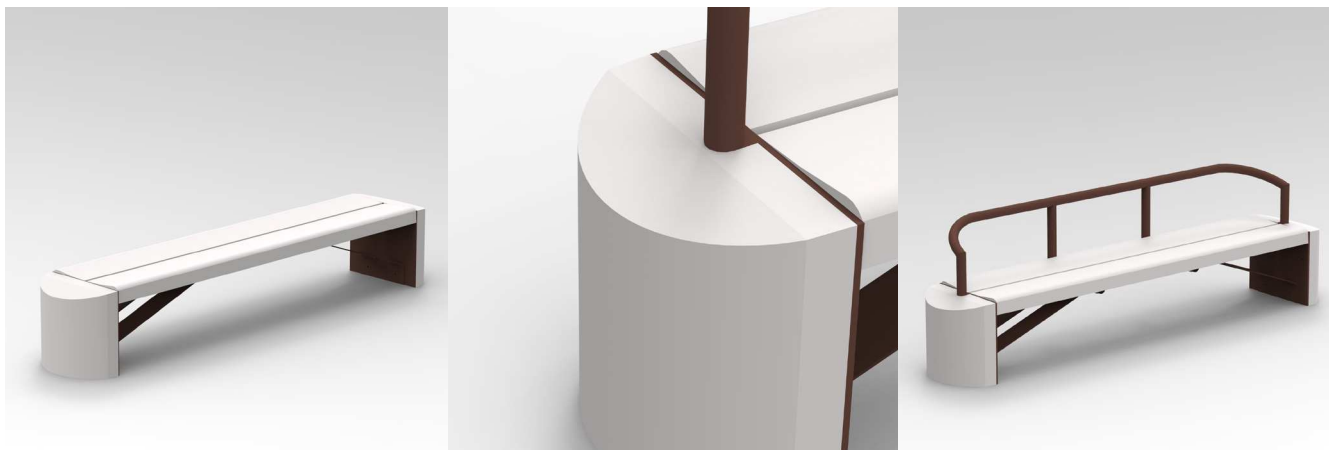


COLOR
Hemos desarrollado un tratamiento superficial, donde la paleta de color está abierta a la inspiración.



*Consultar

ILARGI



**CUERPO STONEO
ESTRUCTURA ACERO**

SOPORTE

ACERO S235JR - Tratamiento imprimación y pintado

INSTALACIÓN

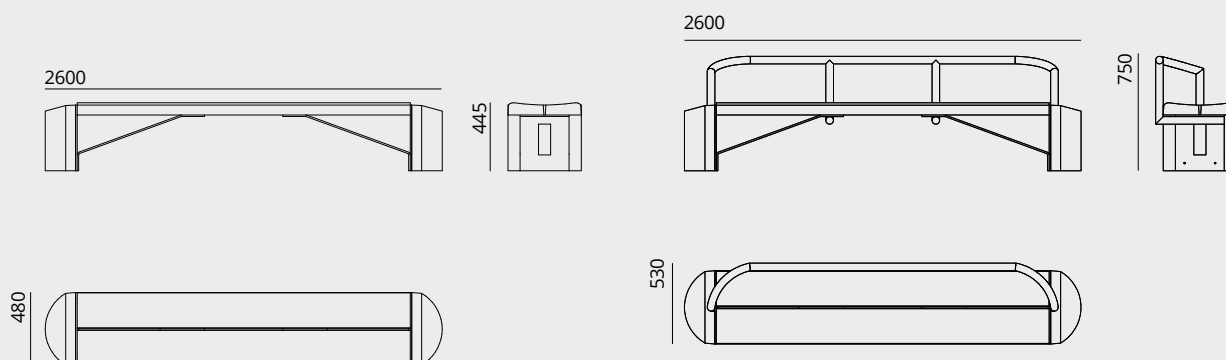
Se recomienda su anclaje a la solera, losa de hormigón, o madera, para evitar robo

DIMENSIONES SIN RESPALDO

ALTURA (mm)	445
ANCHURA (mm)	480
LONGITUD (mm)	2600
PESO (kg)	370

DIMENSIONES CON RESPALDO

ALTURA (mm)	750
ANCHURA (mm)	530
LONGITUD (mm)	2600
PESO (kg)	442



® Los nombres, marcas y modelos industriales de todos los productos han sido registrados.
 Toda la información técnica facilitada por ULMA Architectural Solutions puede sufrir modificaciones si fuera necesario.