

ILDO

DISEÑO ELEGANTE Y ATEMPORAL



Su textura lisa y su forma dan como resultado una pieza singular. Dos piezas en forma de L invertida, que se unen sin tocarse y que gracias a su "surco" o iido impiden la acumulación de agua. Duradero y de fácil mantenimiento. El respaldo simula una peineta con unas ranuras verticales que ayudan a que pase el aire evitando que se caliente con el sol.

MATERIAL

STONEO es un material de alta calidad con un **90% de componentes naturales**.

Es un material **no poroso**, con una casi nula absorción de agua, por lo que su comportamiento frente a los cambios atmosféricos es excelente.

Su **baja conductividad térmica** permite que no se caliente al sol. Además de ser antivandálico y requerir un **mínimo mantenimiento**.

ACABADOS

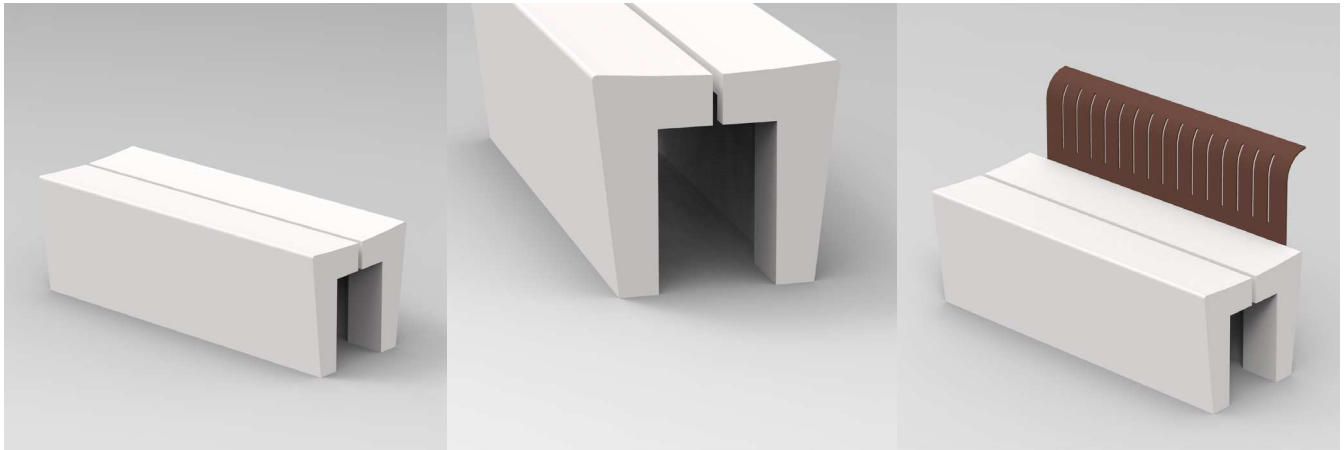
NATURAL
Un tono arena granulado muy orgánico.

BLANCO
Dota a la pieza de personalidad y resaltarán en función del entorno.

COLOR
Hemos desarrollado un tratamiento superficial, donde la paleta de color está abierta a la inspiración.

*Consultar

ILDO



**MATERIAL
STONEO**

SOPORTE

ACERO S235JR - Tratamiento imprimación y pintado

INSTALACIÓN

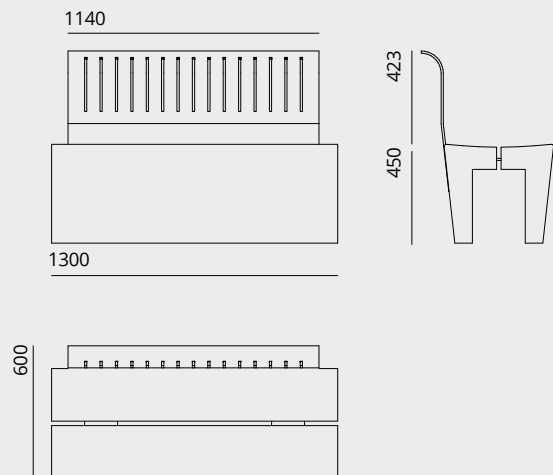
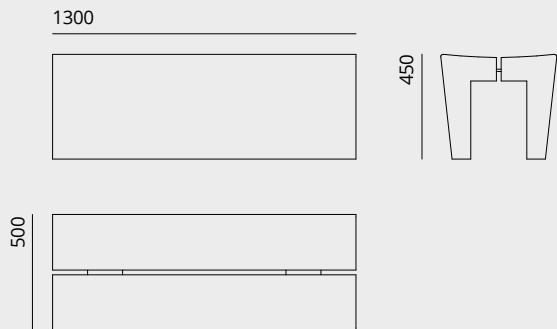
Se recomienda su anclaje a la solera, losa de hormigón, o madera, para evitar robo

DIMENSIONES SIN RESPALDO

ALTURA (mm)	450
ANCHURA (mm)	500
LONGITUD (mm)	1300
PESO (kg)	206

DIMENSIONES CON RESPALDO

ALTURA (mm)	873
ANCHURA (mm)	600
LONGITUD (mm)	1300
PESO (kg)	257



® Los nombres, marcas y modelos industriales de todos los productos han sido registrados.
 Toda la información técnica facilitada por ULMA Architectural Solutions puede sufrir modificaciones si fuera necesario.