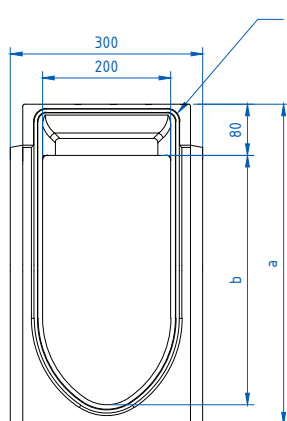


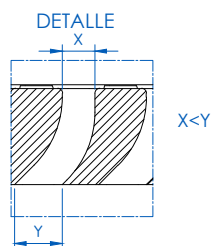
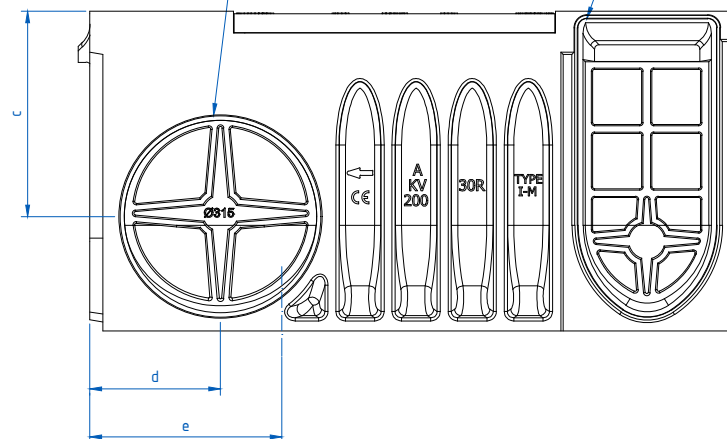
Salida vertical en la base del canal.  
Con junta NBR opcional.



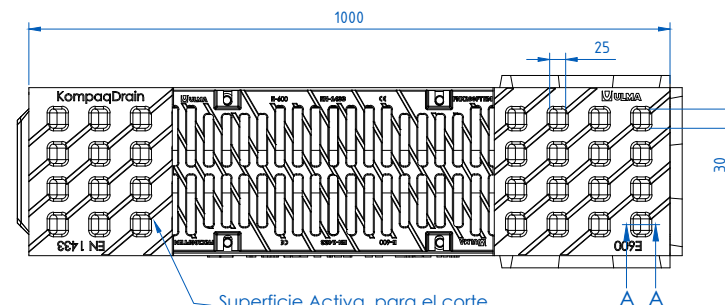
Ranura perimetral preformada para facilitar instalación de junta de sellado envolvente en 360°

Salidas horizontales en cada lado.  
Con geometría de apertura rápida.  
Con junta NBR opcional.

Conexiones laterales preformadas en cada lado.  
Para conexiones en T, en L y en cruz.



**Geometría MAX-FLOW:**  
Aprovecha la velocidad de caída del agua para dirigirla en el sentido del flujo.  
Efecto Autolimpieza, mayor velocidad del agua y mayor caudal máximo.  
Agujero más ancho en la parte inferior para evitar atascos de suciedad.



Superficie Activa, para el corte de la lámina de agua y su direccionado a los agujeros de captación.  
Diseño superficial sin salientes para evitar vibraciones de vehículos de paso.

KmpaqDrain AKVE200MF							
Ancho exterior: 262/300mm							
Ancho interior: 200mm							
Longitud: 1000mm							
Referencia de canal	Altura		Ø salida		Colocación salida		
	a	b	Vert.	Horiz.	c	d	e
AKVE200MF10R	300	190	160	160	194	135	300
AKVE200MF30R	500	390	160	315	296	203	300
AKVE200MF50R	700	590	200	400	468	253	500

Revisión:2019-06

ULMA Architectural Solutions se reserva el derecho de modificar sin previo aviso las especificaciones de cualquiera de sus productos.

La información de los productos mostrados es sólo orientativa y está basada en características técnicas vigentes en el momento de su emisión.

Ante cualquier discrepancia originada en la traducción del presente documento a diferentes idiomas, será el original en español el que prevalezca.

Última revisión disponible en [www.ulmaarchitectural.com](http://www.ulmaarchitectural.com)

Para más información ver fichas técnicas e instrucciones de instalación

### Descripción

Canal de registro de drenaje lineal, modelo ULMA KmpaqDrain® AKVE200MF, en Hormigón Polímero de alta resistencia, para instalación soterrada a nivel de superficie, con rejilla de fundición FN200FTEM de Clase de Carga E600. Con sección en forma de "V" optimizada y agujeros de captación con geometría MAX-FLOW®: efecto autolimpiante a bajo caudal, incremento de capacidad a caudal máximo y apertura positiva para evitar atasco de suciedad, para zonas sin pendiente en el terreno. Superficie Activa para el corte de la lámina de agua y su direccionado hacia los agujeros de captación, y con diseño superficial sin salientes para evitar vibraciones de vehículos de paso. Con marco para protección lateral de fundición dúctil de grafito esferoidal de efecto autopasivante ante la corrosión. Sistema de machihembrado de alineación horizontal y vertical, y ranura perimetral preformada para facilitar instalación de junta de sellado envolvente en 360°. Clase de Carga hasta E600, según total cumplimiento de la Norma EN 1433 y Declaración de Prestaciones (DoP). Ancho exterior 262/300mm, ancho interior 200mm y longitud total 1000mm.



ARCHITECTURAL SOLUTIONS



Tel.: +34 943 78 06 00

[info@ulmaarchitectural.com](mailto:info@ulmaarchitectural.com)

[ulmaarchitectural.com](http://ulmaarchitectural.com)