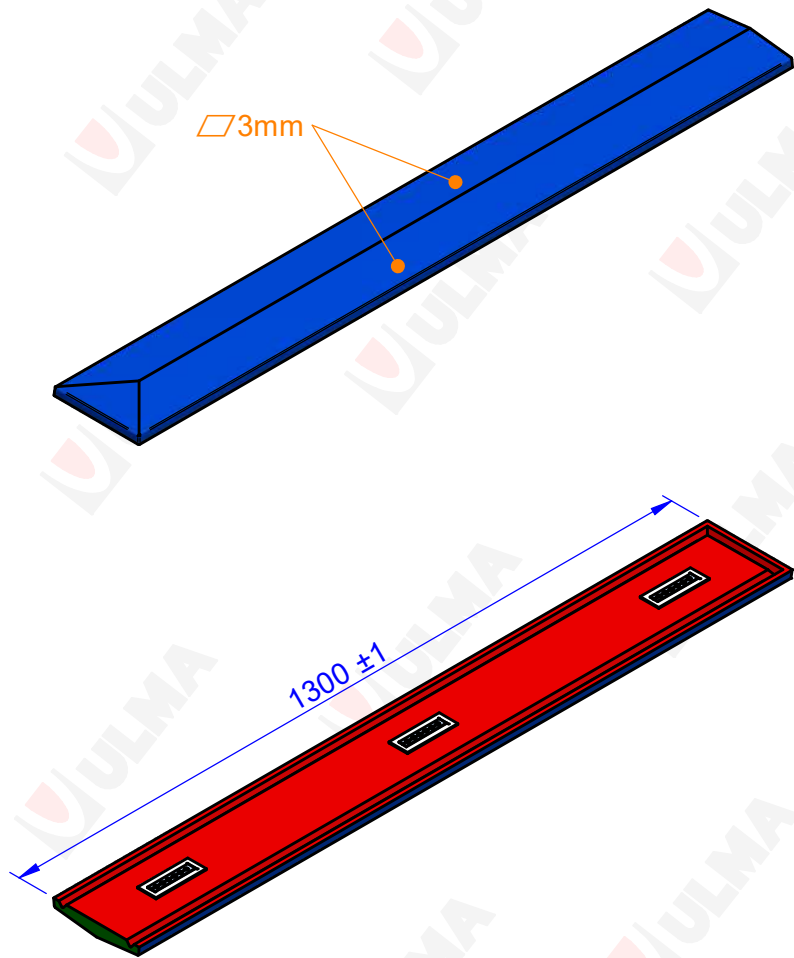
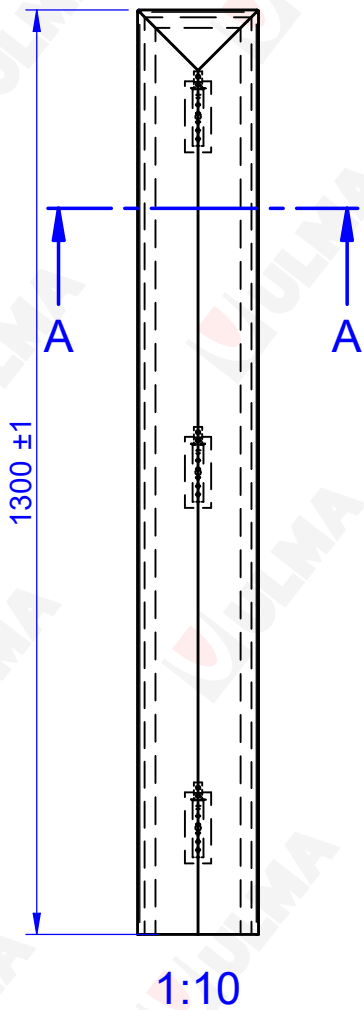


CORTE A-A  
1:2



ZK/Nº	ALDAKETA / MODIFICACIÓN	ONARTUA / APROBADO	DATA/FECHA	
0	CREACIÓN PLANO	I.Anduaga	14/04/2005	 Aurpegi ona / Cara Vista
1	MODIFICACIÓN CAJETÍN Y GOTERONES NUEVOS	I.Anduaga	06/09/2021	 Aurpegi txarra / Cara No Vista
-	-	-	-	 Ebaketa aurpegia / Cara de Corte
-	-	-	-	
-	-	-	-	
-	-	-	-	
-	-	-	-	
-	-	-	-	
Kodea / Código de Artículo		Izena / Denominación		Ekiala / Material
<b>RM012</b>		Remate albardilla MO12		Hormigón Polímero
Ainguru kop. / Nº Anclajes		Ainguru mota / Tipo de Anclaje		
<b>3</b>		FLEJE INOXIDABLE ESTÁNDAR		