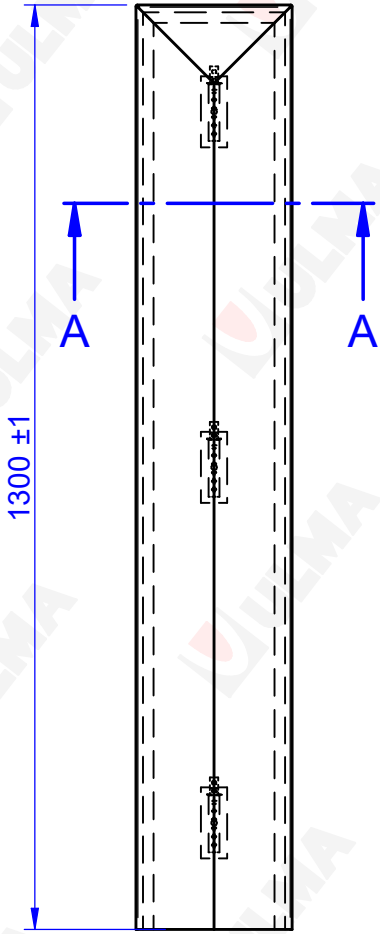
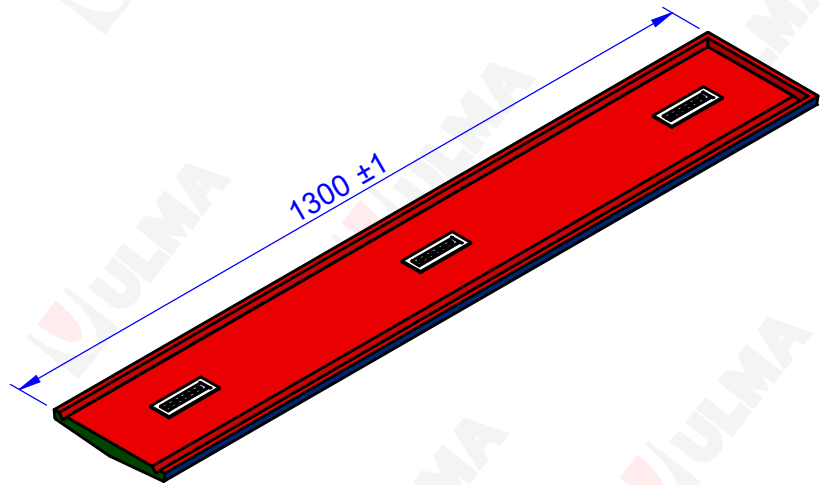
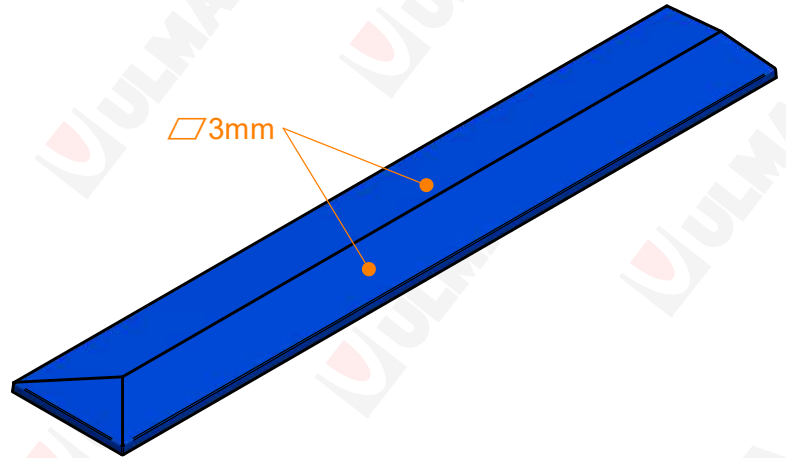



CORTE A-A
1:2



1:10



ZK/Nº	ALDAKETA / MODIFICACIÓN	ONARTUA / APROBADO	DATA/FECHA	 Aurpegi ona / Cara Vista  Aurpegi txarra / Cara No Vista  Ebaketa aurpegia / Cara de Corte
0	CREACIÓN PLANO	I.Anduaga	14/04/2005	
1	MODIFICACIÓN CAJETÍN Y GOTERONES NUEVOS	I.Anduaga	06/09/2021	
-	-	-	-	
-	-	-	-	
-	-	-	-	
-	-	-	-	
Kodea / Código de Artículo RMO17			Izena / Denominación Remate albardilla MO17	
Ainguru kop. / Nº Anclajes 3			Elakia / Material Hormigón Polímero	
FLEJE INOXIDABLE ESTÁNDAR				

