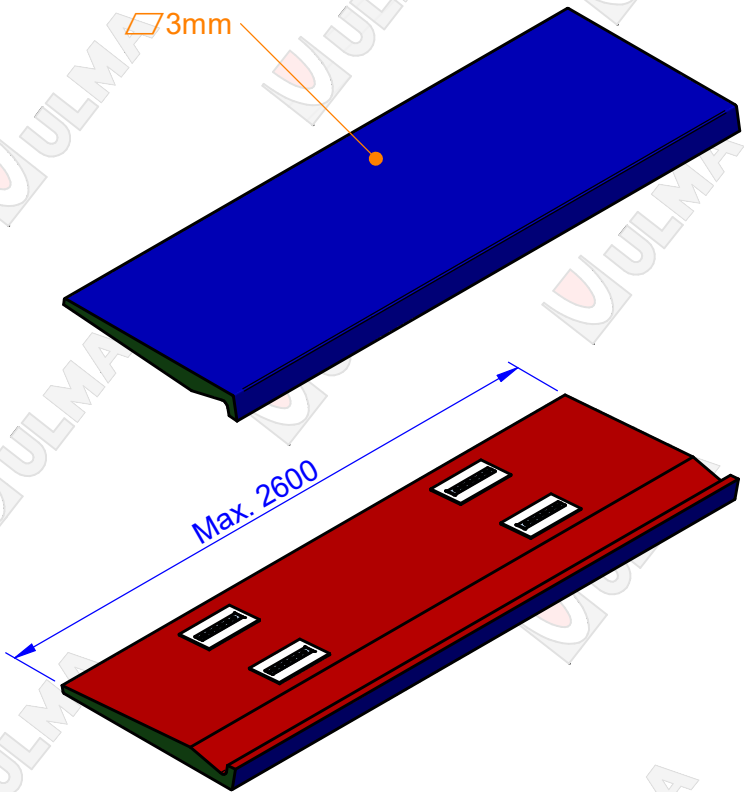


3mm



ZK/Nº	ALDAKETA / MODIFICACIÓN	ONARTUA / APROBADO	DATA/FECHA	
0	CREACIÓN PLANO	I.Minguez	08/01/2021	<div style="display: flex; align-items: center;"> <div style="width: 15px; height: 10px; background-color: blue; margin-right: 5px;"></div> Aurpegi ona / Cara Vista </div> <div style="display: flex; align-items: center;"> <div style="width: 15px; height: 10px; background-color: red; margin-right: 5px;"></div> Aurpegi txarra / Cara No Vista </div> <div style="display: flex; align-items: center;"> <div style="width: 15px; height: 10px; background-color: green; margin-right: 5px;"></div> Ebaketa aurpegia / Cara de Corte </div>
-	-	-	-	
-	-	-	-	
-	-	-	-	
-	-	-	-	
-	-	-	-	
-	-	-	-	
Kodea / Código de Artículo T-31		Izena / Denominación Vierteaguas T-31		Ekaia / Material Hormigón Polímero
Ainguru kop. / Nº Anclajes 4/ml		Aingura mota / Tipo de Anclaje FLEJE INOXIDABLE ESTANDAR		