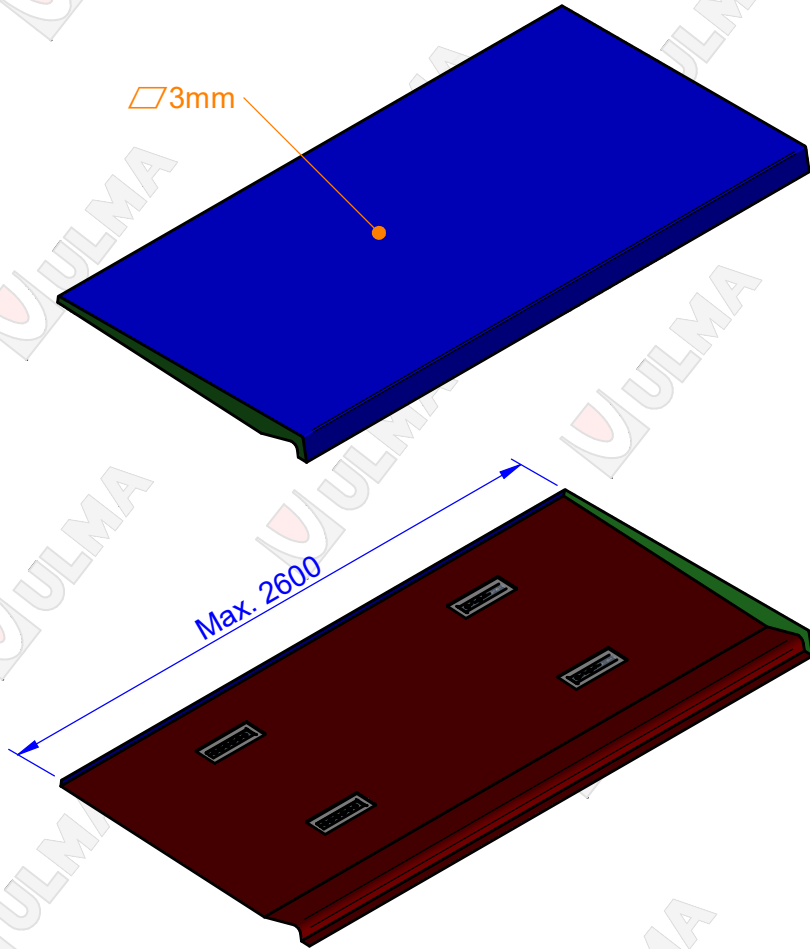


3mm



ZK/Nº	ALDAKETA / MODIFICACIÓN	ONARTUA / APROBADO	DATA/FECHA	
0	CREACIÓN PLANO	I.Minguez	08/01/2021	Aurpegi ona / Cara Vista
-	-	-	-	Aurpegi txarra / Cara No Vista
-	-	-	-	Ebaketa aurpegia / Cara de Corte
-	-	-	-	 ULMA ARCHITECTURAL SOLUTIONS
-	-	-	-	
-	-	-	-	
-	-	-	-	
Kodea / Código de Artículo	Izena / Denominación		Ekaia / Material	
T-46	Vierteaguas T-46		Hormigón Polímero	
Ainguru kop. / Nº Anclajes	Aingura mota / Tipo de Anclaje			
4/ml	FLEJE INOXIDABLE ESTANDAR			