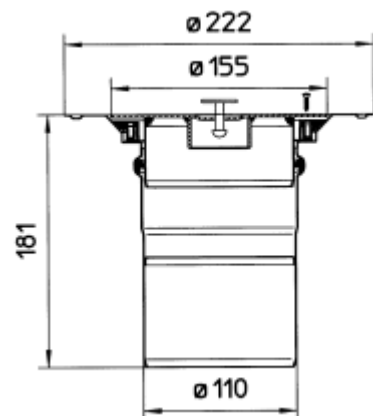




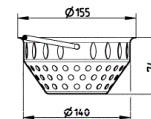
DTV200.FP.110V.X



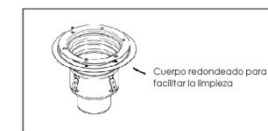
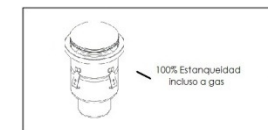
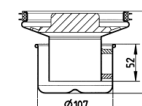
Accesorios

Accesorios disponibles a consultar:

Cesta de sólidos
(Vol. 0,9 litros)



Sifón extraíble
(AISI 316)



DATOS TÉCNICOS

- Sumidero Industrial Estanco
- Marco exterior apto para pavimentos vinílicos
- Apertura con tirador
- Marco 200x200 mm
- Salida: Ø110mm vertical
- Altura fija
- Conforme a la EN1253
- Calidad AISI 316
- Acabado decapado y pasivado

Revisión:

ULMA Architectural Solutions se reserva el derecho de modificar sin previo aviso las especificaciones de cualquiera de sus productos.

La información de los productos mostrados es sólo orientativa y está basada en características técnicas vigentes en el momento de su emisión.

Ante cualquier discrepancia originada en la traducción del presente documento a diferentes idiomas, será el original en español el que prevalezca.

Última revisión disponible en www.ulmaarchitectural.com

Para más información ver fichas técnicas e instrucciones de instalación.

Sumidero DTV200.FP.110V.X

Sumidero DTV200 Estanco altura fija SV110 (AISI 316)

Sumidero estanco de acero inoxidable AISI 316, tipo ULMA, modelo DTV200.FP.110V.X con cuerpo redondo para facilitar la limpieza, con marco circular de diámetro exterior 222 mm adecuado para pavimentos vinílicos y altura total 192 mm. Salida vertical de diámetro 110 mm. Incorpora tirador para su apertura. Acabado decapado y pasivado.



ARCHITECTURAL SOLUTIONS



Tel.: +34 943 78 06 00
info@ulmaarchitectural.com
ulmaarchitectural.com