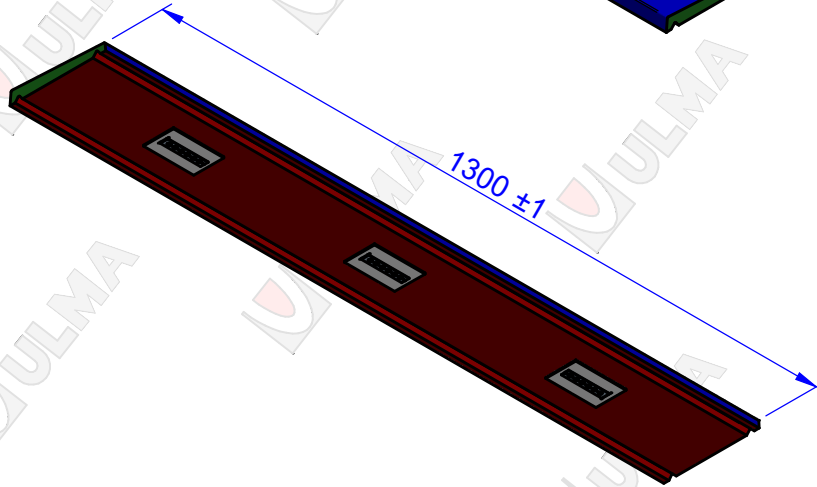
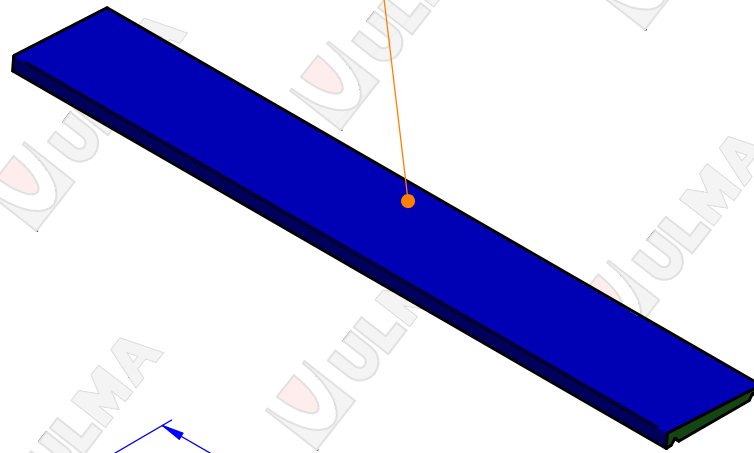


3mm



ZK/Nº	ALDAKETA / MODIFICACIÓN	ONARTUA / APROBADO	DATA/FECHA	
0	CREACIÓN PLANO	I.Minguez	11/01/2021	Aurpegi ona / Cara Vista Aurpegi txarra / Cara No Vista Ebaketa aurpegia / Cara de Corte
-	-	-	-	ULMA ARCHITECTURAL SOLUTIONS
-	-	-	-	
-	-	-	-	
-	-	-	-	
-	-	-	-	

Kodea / Código de Artículo	Izena / Denominación	Ekaia / Material
MB-14	Albardilla MB-14	Hormigón Polímero
Ainguru kop. / Nº Anclajes	Aingura mota / Tipo de Anclaje	
3	FLEJE INOXIDABLE ESTANDAR	