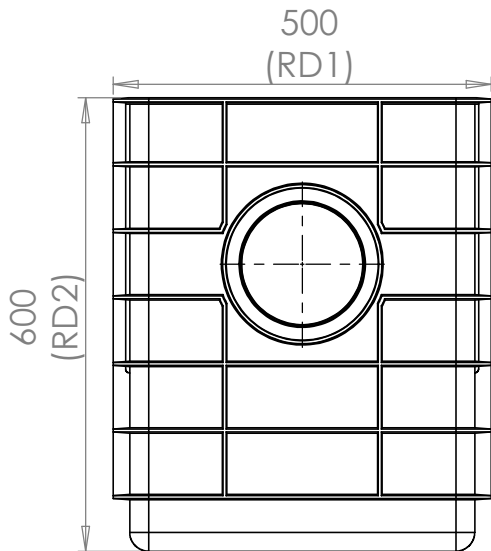
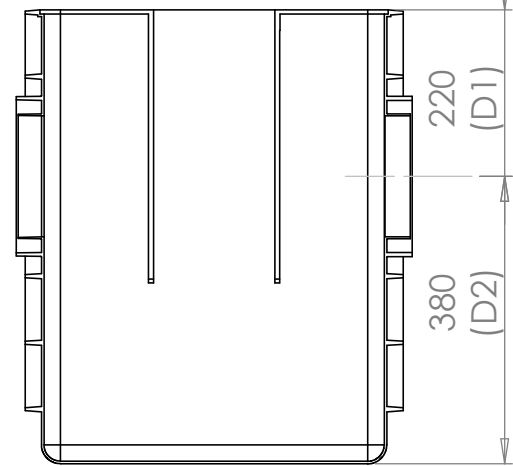


SUMIDERO SIFONICO MUTIFUNCION DE POLIPROPILENO DIAMETROS 160 Y 200

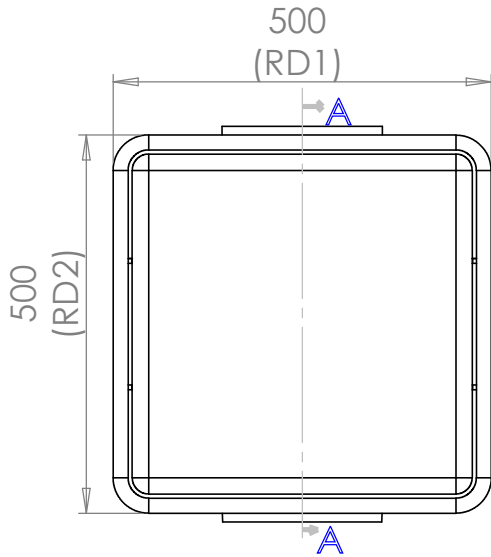


ALZADO

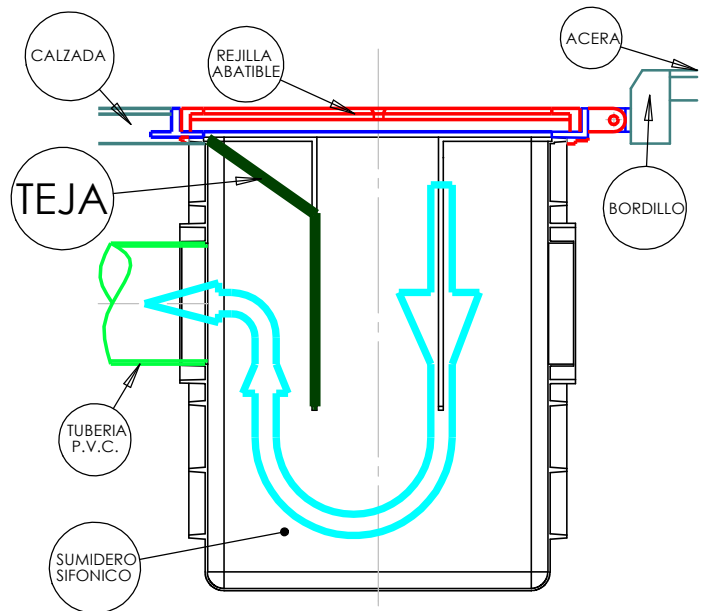
OPCIONAL DOS TEJAS



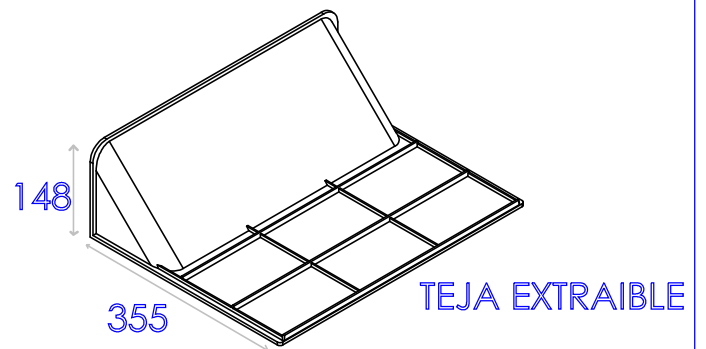
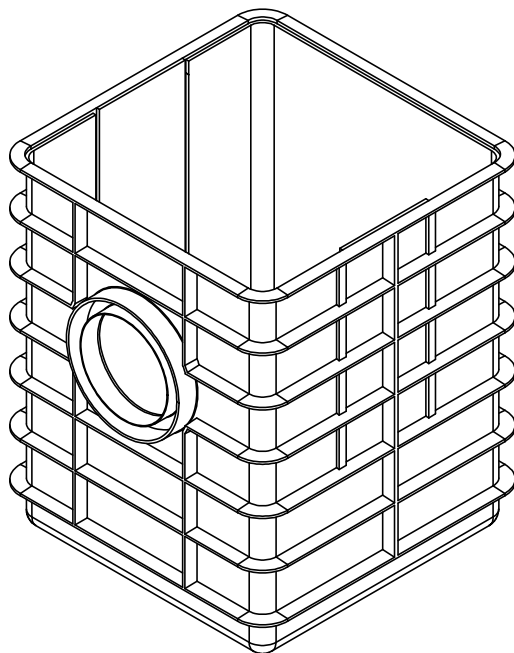
SECCION A - A



PLANTA SUPERIOR



DETALLE POZO CON REJILLA



- CARACTERISTICAS:**
MATERIAL POLIPROPILENO
FACIL LIMPIEZA DEBIDO A TEJA EXTRAIBLE
FACIL COLOCACION
SALIDAS PARA TUBOS DIAM.160 Y 200