



PRESENTACION TECNICA

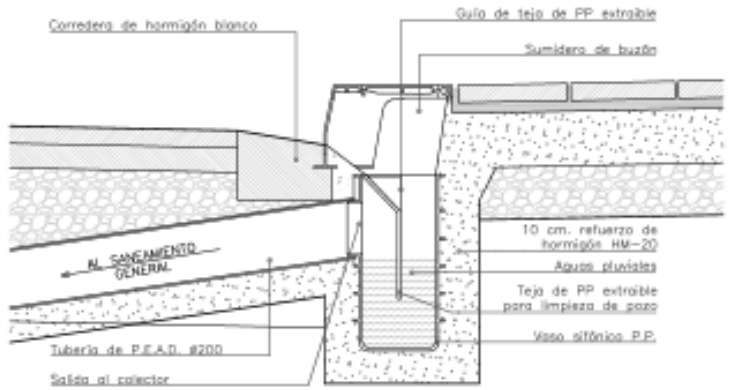
SUMIDEROS **URFE**®

INSTALACION DE SUMIDEROS **URFE**® (EN ESPAÑA)

(DIFERENTES TIPOS DE USO Y COMPATIBILIDADES EN OBRA)

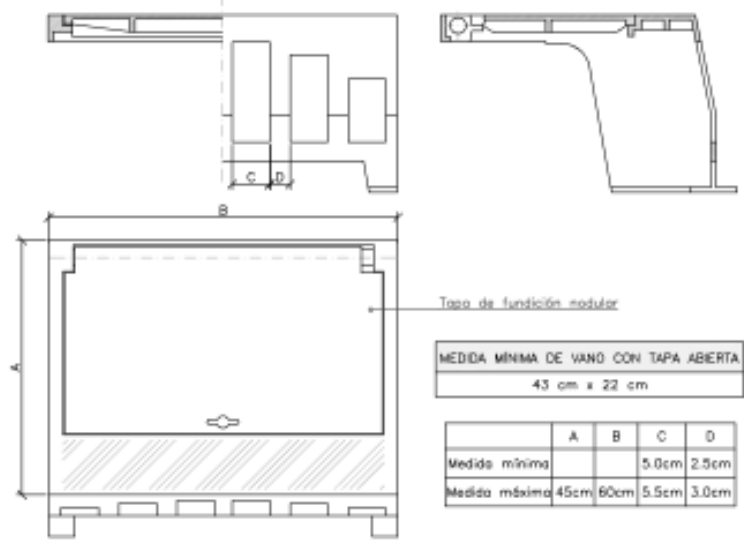


SUMIDEROS DE BUZÓN CON TAPA ABATIBLE



DIMENSIONES EXTERIORES DEL VASO SIFÓNICO

	Profundidad	Anchura	Longitud
Medida mínima	48 cm	19 cm	40 cm
Medida máxima	50 cm	21 cm	42 cm

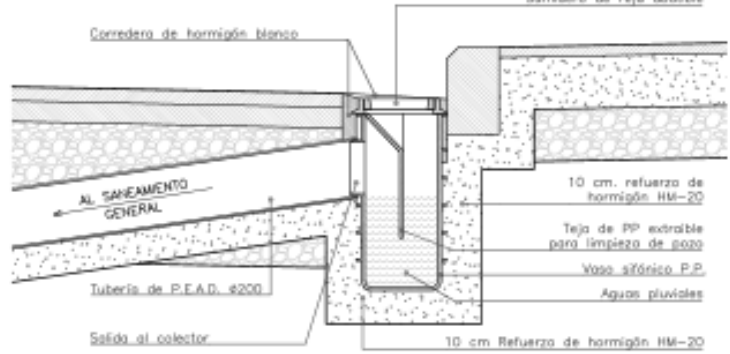


MEDIDA MÍNIMA DE VASO CON TAPA ABIERTA

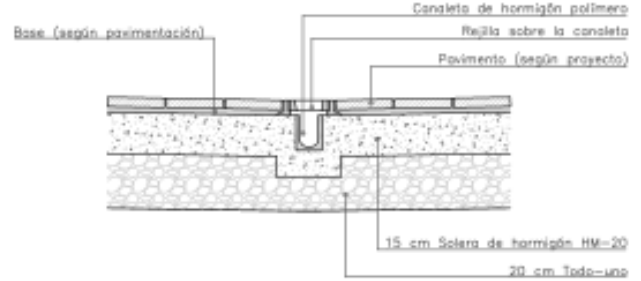
43 cm x 22 cm

	A	B	C	D
Medida mínima			5.0cm	2.5cm
Medida máxima	45cm	60cm	5.5cm	3.0cm

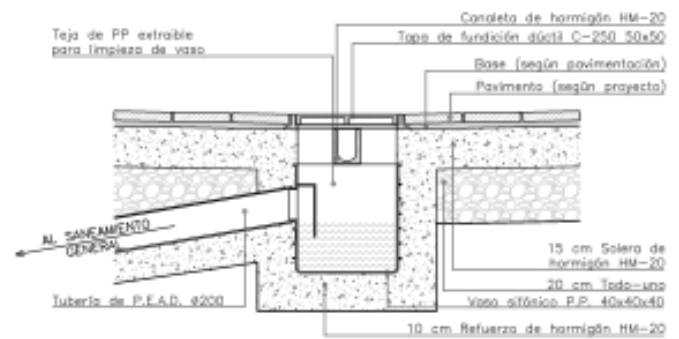
SUMIDEROS DE REJA ABATIBLE CON MARCO



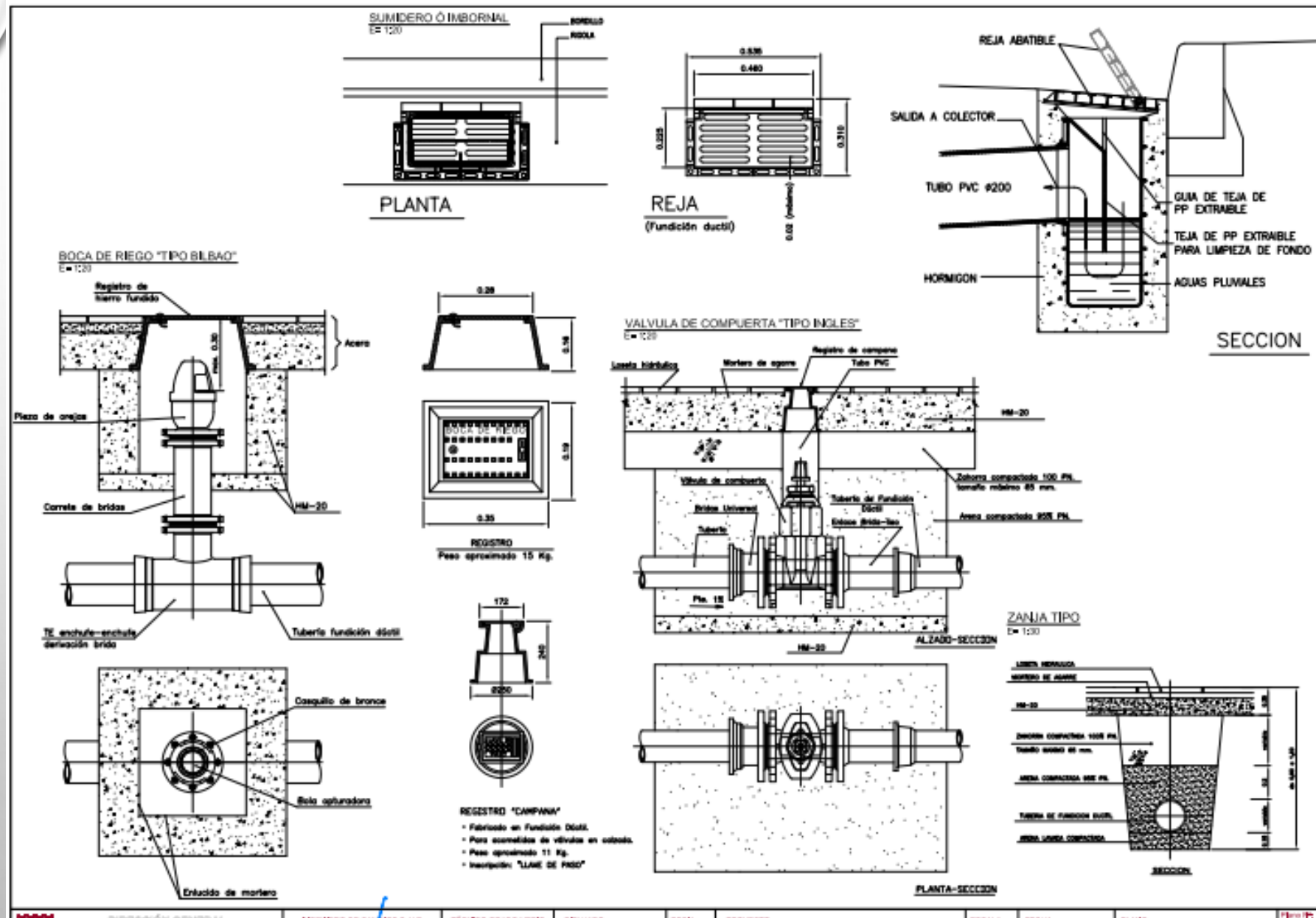
DETALLE DE CANALETA REGISTRABLE



DETALLE DE ARQUETA SIFÓNICA (EN CANALETA)



COLOCACION COMO SUMIDEROS DE SUPERFICIE



PRESENTES Y APROBADOS EN DIFERENTES PROYECTOS (COMUNIDADES)

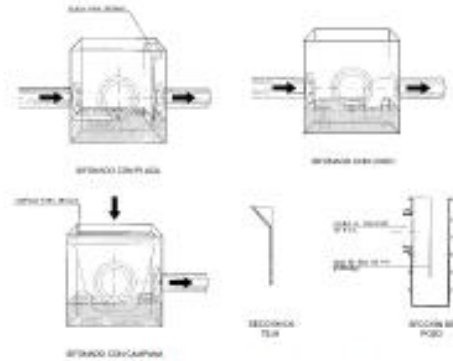


Fig. 31. Tipología de dispositivos de sifonaje

II.6.2.2 Albañal

Los albañales podrán ser de cualquiera de los materiales especificados en los diferentes artículos de las presentes Normas, si bien, se emplearán, preferentemente los siguientes:

- Hormigón armado
- Gres
- PVC-U, PE ó PP de pared estructurada

Las uniones entre los tubos que integran el albañal deberán ser conformes a lo especificado para las mismas en las presentes Normas.

El diámetro del albañal deberá ser alguno de los especificados en la tabla adjunta, según materiales.

Salvo que la normativa municipal establezca unas dimensiones superiores, el diámetro mínimo nominal del albañal será de 300 mm, excepto en el caso de viviendas unifamiliares, en las que será de 250 mm y el máximo será igual al de la conducción de la red de alcantarillado a la que vierta.

Tabla 26. Diámetros normalizados en los albañales

Materia	DV normalizado
Hormigón armado	300, 400, 500
Gres	250, 300, 350, 400, 450, 500
PVC-U, PE, PP estructurado (DN/DE)	250, 300, 400, 500
PVC-U, PE, PP estructurado (DN/OD)	250, 315, 400, 500

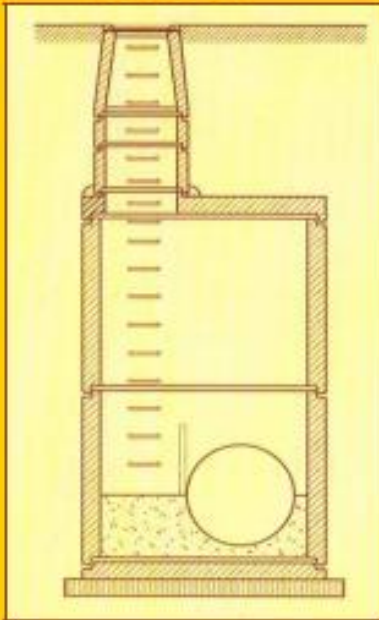
Con carácter excepcional y previa justificación de la solución adoptada, podrán emplearse albañales de hormigón en masa o de PVC-U de pared lisa siempre que se cuente con la aprobación técnica del Canal de Isabel II.

II.6.2.3 Entronque

El entronque del albañal a la conducción principal de la red se realizará a través de un pozo de registro en el caso de redes tubulares, y directamente sobre el colector en el caso de redes visitables (con un ángulo de 90º a ser posible o, en otro caso, con un ángulo agudo medido aguas arriba del punto de

INCLUIDOS EN NORMATIVA DE REDES DE SANEAMIENTO PARA CANAL DE ISABEL II

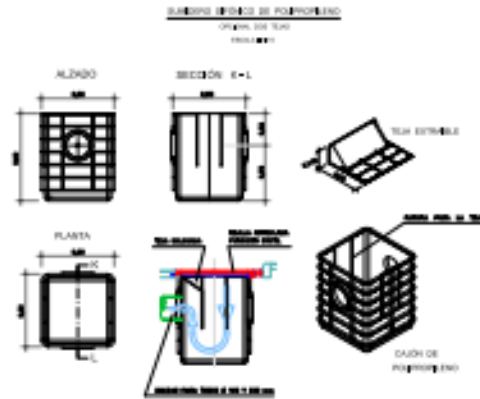
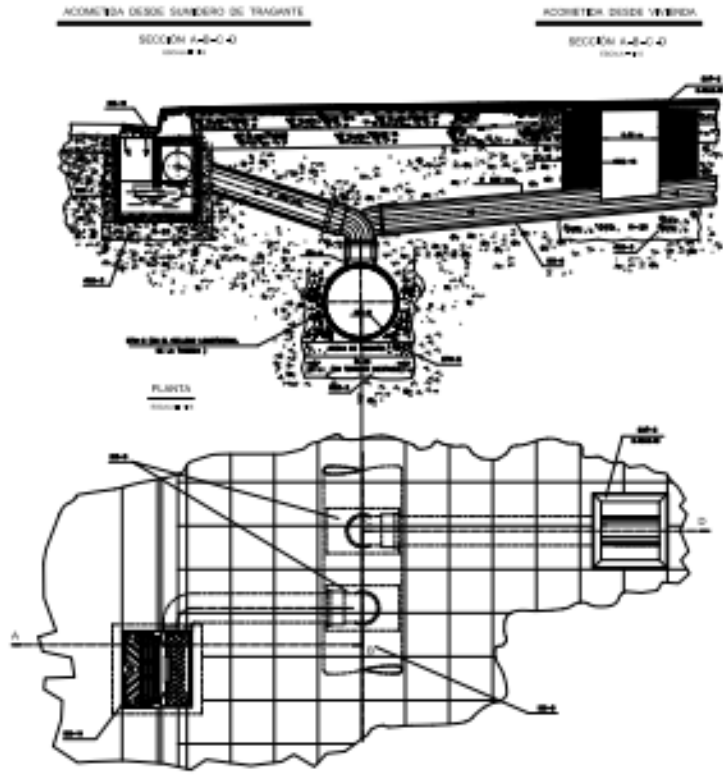
NORMAS PARA REDES DE SANEAMIENTO Versión 2006



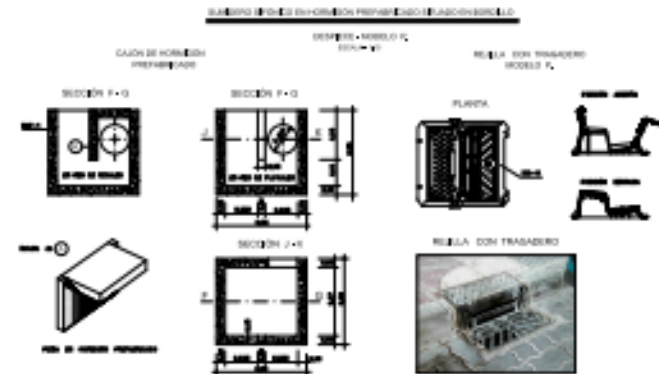
NRSCYII - 2006

FECHA DE APROBACIÓN: 27-03-2006

FECHA DE VIGENCIA: 02-05-2006



**COMPATIBILIDAD CON LAS
NORMATIVAS DE ALGUNOS
MUNICIPIOS COMO POSIBLE
ALTERNATIVA A SU
COLOCACIÓN.**



- LEYENDA
- SP-1 Gruta y tapa 40/10cm, acabado anti-choque C de 2000
 - SP-2 Placa de fondo macizo de 24 cm de espesor y 100 kg/cm² R.A., juntas de mortero esp. 1,5 de 10 mm de espesor.
 - SP-3 Panel de rejilla de aluminio y rubio.
 - SP-4 Tablero de PVC, compuesto UNE EN 1984-1 y 1984-2
 - SP-5 Rejilla o cerradura en acero de 40x40
 - SP-6 Gruta y caja de fundido: ØINT 300/300 mm, acabado liso 24 kg, y tapa 24 kg
 - SP-7 Gruta y caja 40/10cm, acabado anti-choque en fundido ØINT 300/300 mm, y 24 kg, mortero de juntas ØINT 300/300
 - SP-8 Rejilla de fundido ØINT aluminada y rubio
 - SP-9 Gruta y caja 300/300mm, acabado anti-choque en fundido ØINT 300/300 y 24 kg, mortero de juntas
 - SP-10 Rejilla aluminio anodizado con herrajes galvanizados R-6, R-10/R-10 y R-10/R-10
 - SP-11 Gruta de fundido ØINT aluminada y rubio.
 - SP-12 Rejilla aluminio anodizado esp. 1,5 de 10 mm, de espesor.
 - SP-13 Rejilla de aluminio: 40-40/10/10

EXCMO. AYUNTAMIENTO DE BURGOS
AGUAS DE BURGOS

NORMALIZACIÓN DE MATERIALES

AREA DE ALCANTARILLADO

EXHA-52



Ø TUBERIAS MAS UTILIZADAS, (IGUALES A
NORMATIVA **INEN**)



Created with a
non-activated version
www.aviary.com





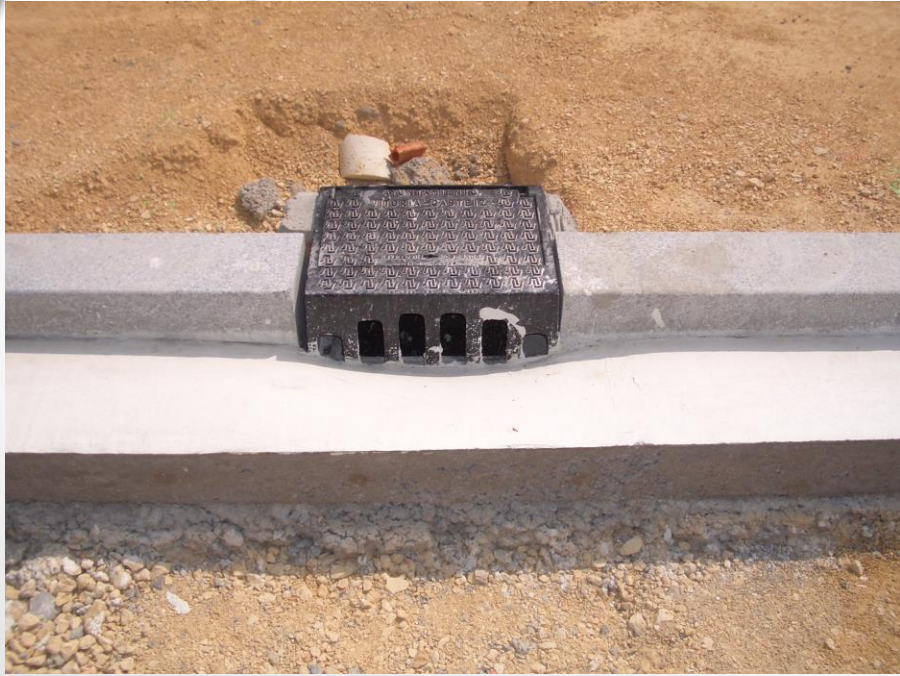
COLOCACION EN COMPATIBILIDAD CON DRENAJE LINEAL



COLOCACION EN COMPATIBILIDAD CON CAJA REGISTRO



COLOCACION EN PISO



COLOCACION COMO IMBORNAL TRAGADERO



APERTURA DE ZANJAS Y COLOCACION DE TUBO/SUMIDERO



CONEXIÓN A POZO
DE REGISTRO Y
RELLENADO DE
ZANJAS





Muchas gracias por su atención.

