

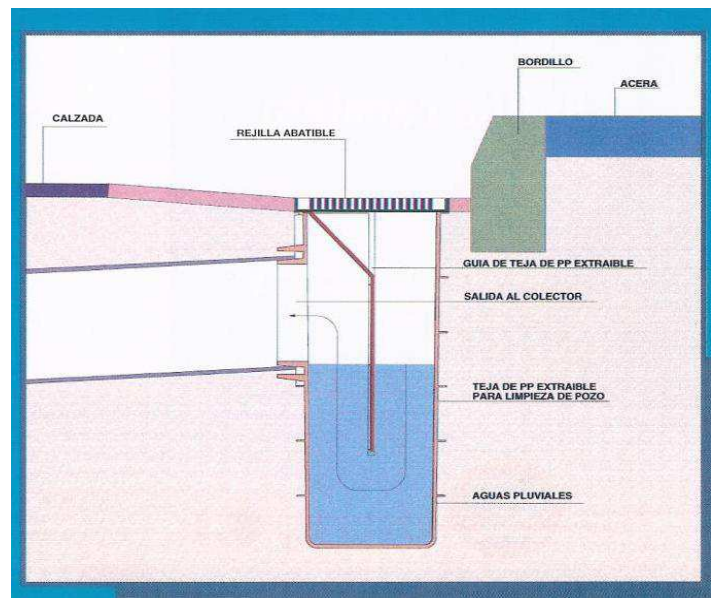


3. Una alternativa respecto a los prefabricados de hormigón (I)

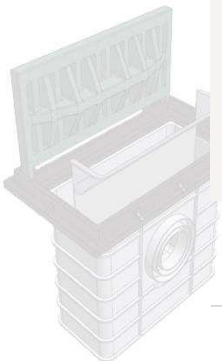
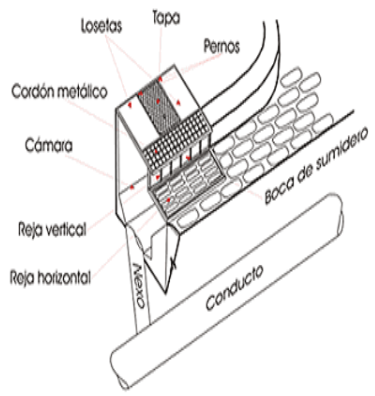
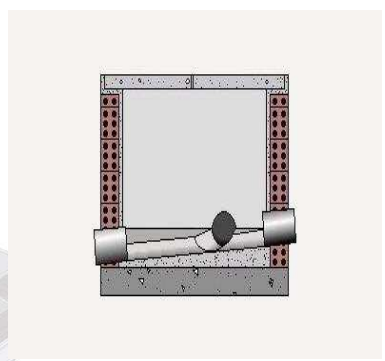
Los principales inconvenientes de los sumideros de hormigón se resumen en los siguientes:

- La dificultad para su manejo y transporte.
- Su fácil rotura y generación de filtraciones.
- Los embozamientos y malos olores derivados.
- Su destrozo por raíces próximas.
- La fácil accesibilidad para roedores.
- Las filtraciones que se generan.

SOLUCION:



SECCION TRANSVERSAL SUMIDERO URFE®





3. Una alternativa respecto a los prefabricados de hormigón (II)

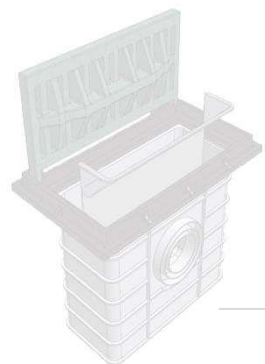
Frente a estos inconvenientes, el producto de **URFE** se caracteriza por su condición de (I) irrompible, su característica de (II) apilable, (III) su ligereza en términos de peso y (IV) su facilidad de manipulación.

HORMIGÓN

- Rotura y necesidad de reposición
- No apilable
- Peso y volumen
- Manipulación costosa
- Carga y descarga limitada

URFE

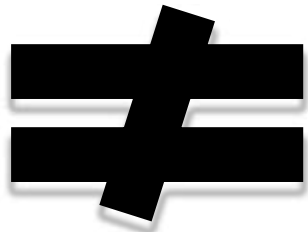
- Irrompible
- Apilable
- Ligero, de polipropileno
- Fácil manipulación
- Carga y descarga incluso manual





3. Una alternativa respecto a los prefabricados de hormigón (III)

material ligero y fácil instalación



IMBORNAL PREFABRICADO

material pesado e instalación compleja

