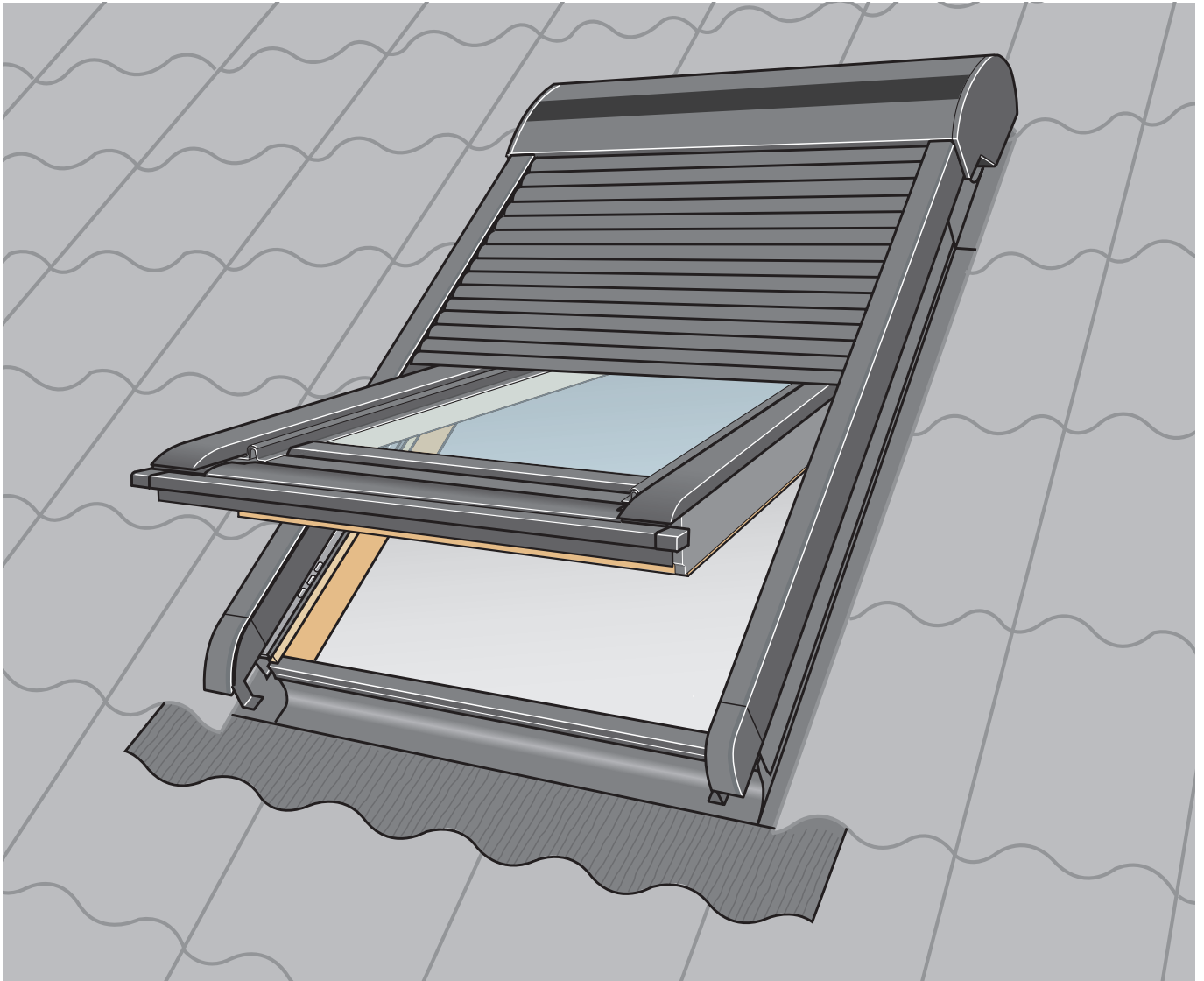


# VELUX INTEGRA® SML



**ENGLISH:** Installation instructions for electrically operated roller shutter

**DEUTSCH:** Montageanleitung eines elektrisch bedienten Rollladens

**FRANÇAIS :** Notice d'installation du volet roulant électrique

**DANSK:** Monteringsvejledning til elektrisk betjent rulleskodde

**NEDERLANDS:** Inbouw instructies voor het elektrisch bediende rolluik

**ITALIANO:** Istruzioni di montaggio per tapparella elettrica

**ESPAÑOL:** Instrucciones de instalación de persiana exterior eléctrica



**ENGLISH:** Read carefully the instructions in full before installation. To ensure correct function and safe operation of the product, it is important to follow these instructions carefully. Keep the instructions for future reference and hand them over to any new user. For further important information, see pages 42-44.

**DEUTSCH:** Bitte lesen Sie vor Montagebeginn die gesamte Anleitung sorgfältig durch! Um eine korrekte Funktion und sichere Bedienung des Produkts gewährleisten zu können, müssen die Hinweise dieser Anleitung unbedingt beachtet werden! Bitte bewahren Sie die Anleitung für eine spätere Verwendung auf und geben sie ggf. an den neuen Benutzer weiter. Für weitere wichtige Informationen: Siehe Seiten 42-44.

**FRANÇAIS :** Lire attentivement la totalité de la notice avant l'installation. Pour un fonctionnement correct et une manœuvre sûre du produit, il est important de suivre attentivement cette notice. Conserver la notice pour un éventuel besoin ultérieur et la remettre à tout nouvel utilisateur. Pour une information plus importante, voir pages 42 à 44.

**DANSK:** Læs hele vejledningerne grundigt før montering. For at opnå korrekt funktion og sikker betjening af produktet er det vigtigt at følge denne vejledning nøje. Gem vejledningerne til senere brug og giv den videre til evt. ny bruger. For yderligere vigtig information se side 42-44.

**NEDERLANDS:** Lees de instructies aandachtig door voordat u begint met de montage. Om zeker te zijn van een goede werking en een veilige bediening van het product, is het belangrijk om deze instructies nauwkeurig uit te voeren. Bewaar de instructies voor later gebruik en geef ze door aan iedere nieuwe gebruiker. Voor verdere belangrijke informatie, zie pagina 42-44.

**ITALIANO:** Leggere attentamente le istruzioni prima di iniziare l'installazione. Per ottenere una corretta funzionalità e sicurezza nell'azionamento del prodotto, è importante seguire attentamente queste istruzioni. Conservare le istruzioni per un eventuale successivo utilizzo e consegnarle ad ogni nuovo utilizzatore. Per ulteriori informazioni importanti vedere pag. 42-44.

**ESPAÑOL:** Lea atentamente las instrucciones antes de comenzar. Para garantizar un funcionamiento correcto y seguro del producto, es importante seguir las cuidadosamente. Consérvelas para su uso posterior y entréguelas al consumidor final. Para información importante más detallada, vea las páginas 42-44.



**Motor • Moteur • Motore**

**24 V d.c.**



**ENGLISH:** This product has been designed for the use with genuine VELUX control units. The connection to other control units may cause damage or malfunction.

**DEUTSCH:** Dieses Produkt ist für den Gebrauch mit original VELUX Steuereinheiten konstruiert. Der Anschluss an andere Steuereinheiten kann Schäden oder Funktionsstörungen verursachen.

**FRANÇAIS :** Ce produit a été conçu pour fonctionner avec des unités de contrôle de marque VELUX. Toute connexion à des unités de contrôle d'une autre marque peut endommager le produit ou entraîner un dysfonctionnement.

**DANSK:** Dette produkt er konstrueret til brug sammen med originale VELUX styreenheder. Tilslutning til andre styreenheder kan medføre skader eller funktionssvigt.

**NEDERLANDS:** Dit product is ontwikkeld om aan te sluiten op VELUX bedieningscentralen. Aansluiting op andere bedieningscentralen kan leiden tot beschadiging of minder goed functioneren van het product.

**ITALIANO:** Questo prodotto è stato realizzato per essere usato con unità di controllo originali VELUX. Il collegamento ad altre unità di controllo può provocare danni o malfunzionamenti.

**ESPAÑOL:** Este producto ha sido diseñado para ser usado con las unidades de control VELUX. Su conexión a otras unidades de control puede causar averías o funcionamiento incorrecto.



**ENGLISH:** Read the data plate of the window and choose the appropriate section.

**Window with data plate in the left-hand side:**

**a** The fifth character is a K. Choose the yellow section.

**Window with data plate in the right-hand side:**

**b** The fourth character is a letter. Choose the purple section.

**c** The fourth character is a figure. Choose the grey section.

**DEUTSCH:** Das Typenschild am Fenster ablesen und den richtigen Abschnitt wählen.

**Fenster mit Typenschild auf der linken Seite:**

**a** Das fünfte Schriftzeichen ist ein K. Den gelben Abschnitt wählen.

**Fenster mit Typenschild auf der rechten Seite:**

**b** Das vierte Schriftzeichen ist ein Buchstabe. Den lila Abschnitt wählen.

**c** Das vierte Schriftzeichen ist eine Ziffer. Den grauen Abschnitt wählen.

**FRANÇAIS :** Regarder la plaque d'identification de la fenêtre et sélectionner la section correspondante.

**Fenêtres avec la plaque d'identification sur le coté gauche :**

**a** Le cinquième caractère est un K. Sélectionner la section jaune.

**Fenêtres avec la plaque d'identification sur le coté droit :**

**b** Le quatrième caractère est une lettre. Sélectionner la section violette.

**c** Le quatrième caractère est un chiffre. Sélectionner la section grise.

**DANSK:** Aflæs vinduets typeskilt og vælg det rigtige afsnit.

**Vindue med typeskilt i venstre side:**

**a** Femte skrifttegn er et K. Vælg det gule afsnit.

**Vindue med typeskilt i højre side:**

**b** Fjerde skrifttegn er et bogstav. Vælg det lilla afsnit.

**c** Fjerde skrifttegn er et tal. Vælg det grå afsnit.

**NEDERLANDS:** Bekijk het typeplaatje van het dakraam en ga naar de juiste sectie.

**Dakraam met typeplaatje aan de linkerkant:**

**a** Het vijfde teken is een K. Ga naar de gele sectie.

**Dakraam met typeplaatje aan de rechterkant:**

**b** Het vierde teken is een letter. Ga naar de paars sectie.

**c** Het vierde teken is een cijfer. Ga naar de grijze sectie.

**ITALIANO:** Leggere la targhetta identificativa della finestra e scegliere la sezione di riferimento.

**Finestra con la targhetta identificativa sul lato sinistro:**

**a** Il quinto carattere è K. Scegliere la sezione gialla.

**Finestra con la targhetta identificativa sul lato destro:**

**b** Il quarto carattere è una lettera. Scegliere la sezione lilla.

**c** Il quarto carattere è un numero. Scegliere la sezione grigia.

**ESPAÑOL:** Lea la placa de identificación de la ventana y seleccione la sección correspondiente.

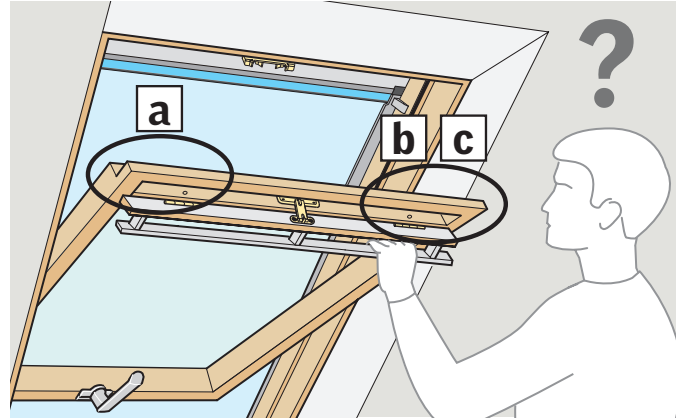
**Ventana con la placa de identificación a la izquierda:**

**a** El quinto carácter es una K. Seleccione la sección amarilla.

**Ventana con la placa de identificación a la derecha:**

**b** El cuarto carácter es una letra. Seleccione la sección morada.

**c** El cuarto carácter es un número. Seleccione la sección gris.



**a**

**Pages 5-15**

**b**

**Pages 17-25**

**c**

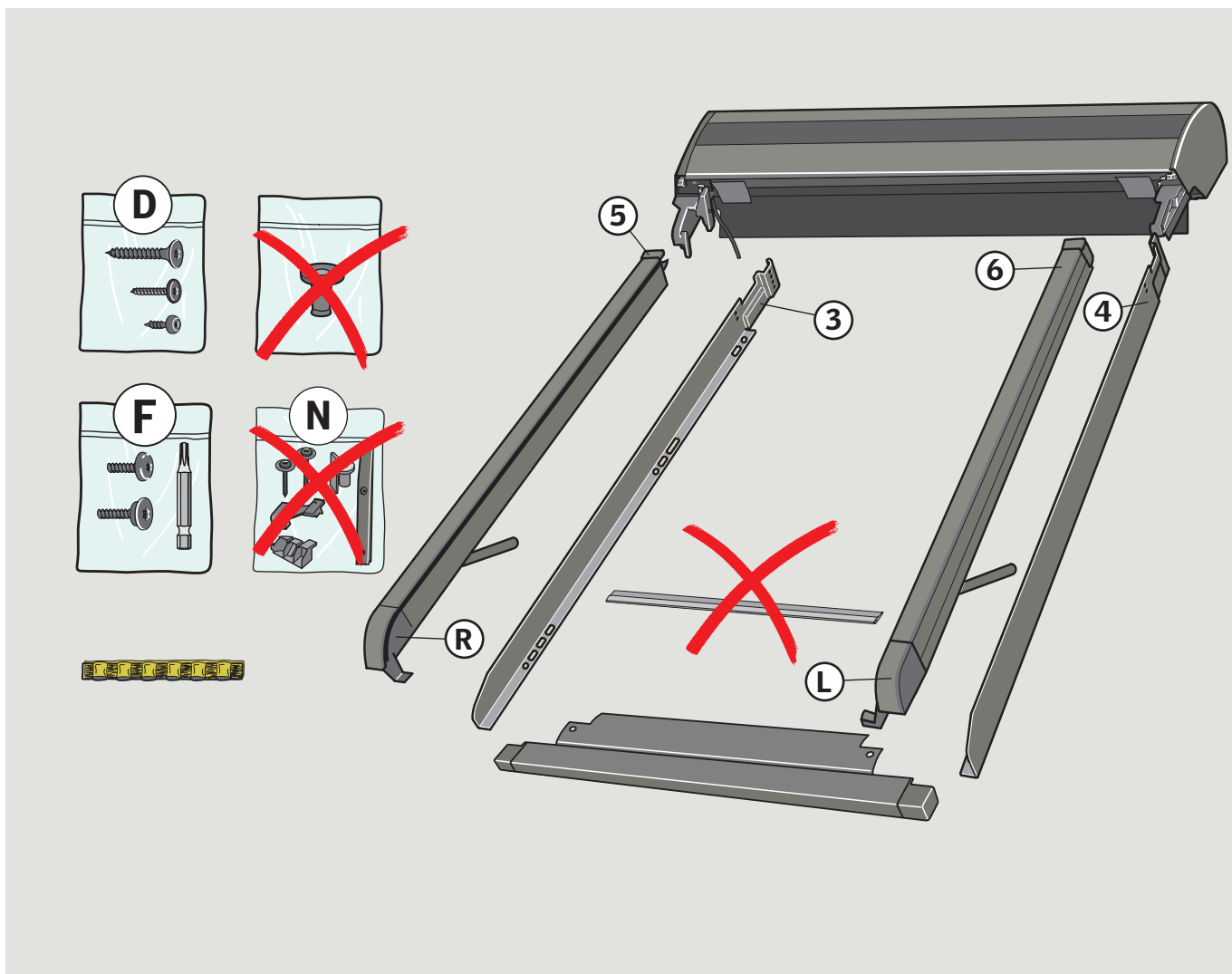
**Pages 27-41**



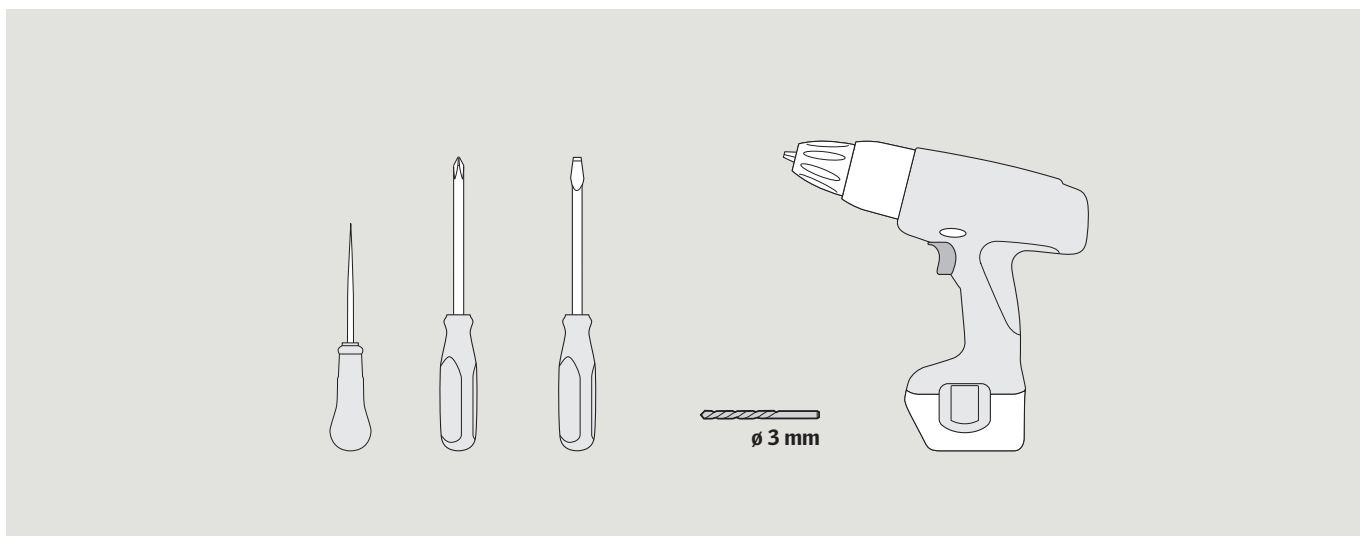


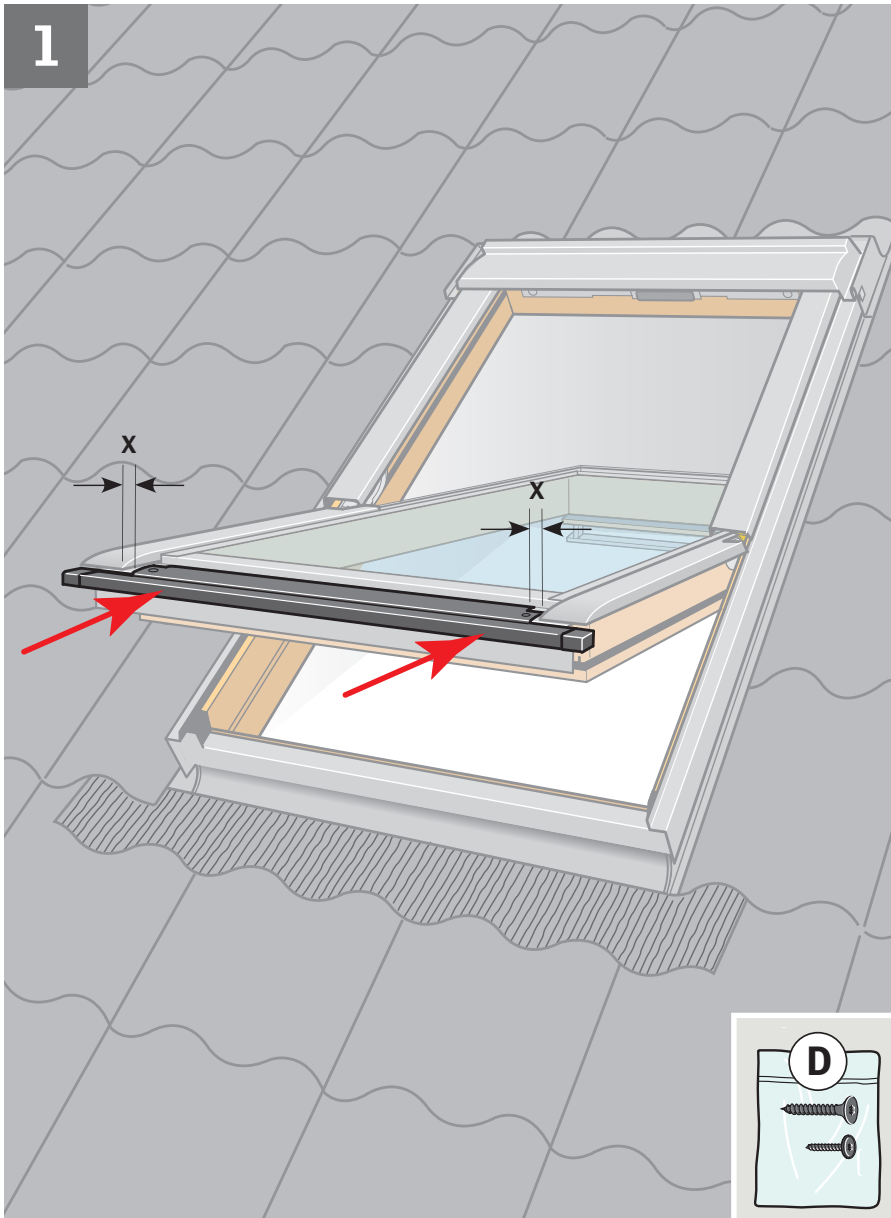






TOOLS · WERKZEUG · OUTILS · VÆRKTØJ · GEREEDSCHAP · UTENSILI · HERRAMIENTAS



**1**

**ENGLISH:** Position bottom cover and push up against bottom edge of profile. Distance **X** must be the same at both sides. Make a mark with bradawl through holes in bottom cover **a**. Drill  $\varnothing$  3 mm holes **b**. Fit bottom cover **c**.

**DEUTSCH:** Unteres Abdeckblech dicht an die Kante des Fensterabschlussbleches drücken. Der Abstand **X** muss auf beiden Seiten identisch sein. Löcher im unteren Abdeckblech mit Dorn markieren **a**.  $\varnothing$  3 mm Löcher bohren **b**. Unteres Abdeckblech montieren **c**.

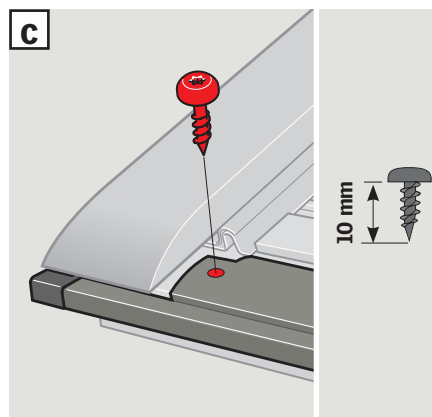
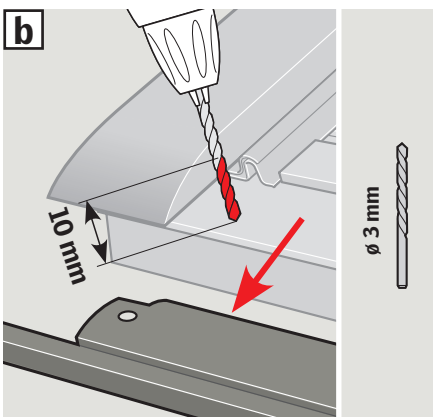
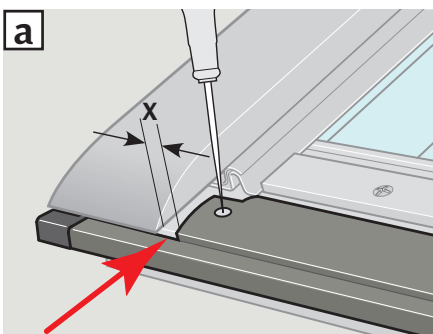
**FRANÇAIS :** Positionner le profilé en partie basse de l'ouvrant et l'emboîter. La distance **X** doit être identique de chaque côté. Prépercer les trous avec une pointe carrée sur le profilé en partie basse **a**. Percer des trous de  $\varnothing$  3 mm **b**. Fixer le profilé en partie basse **c**.

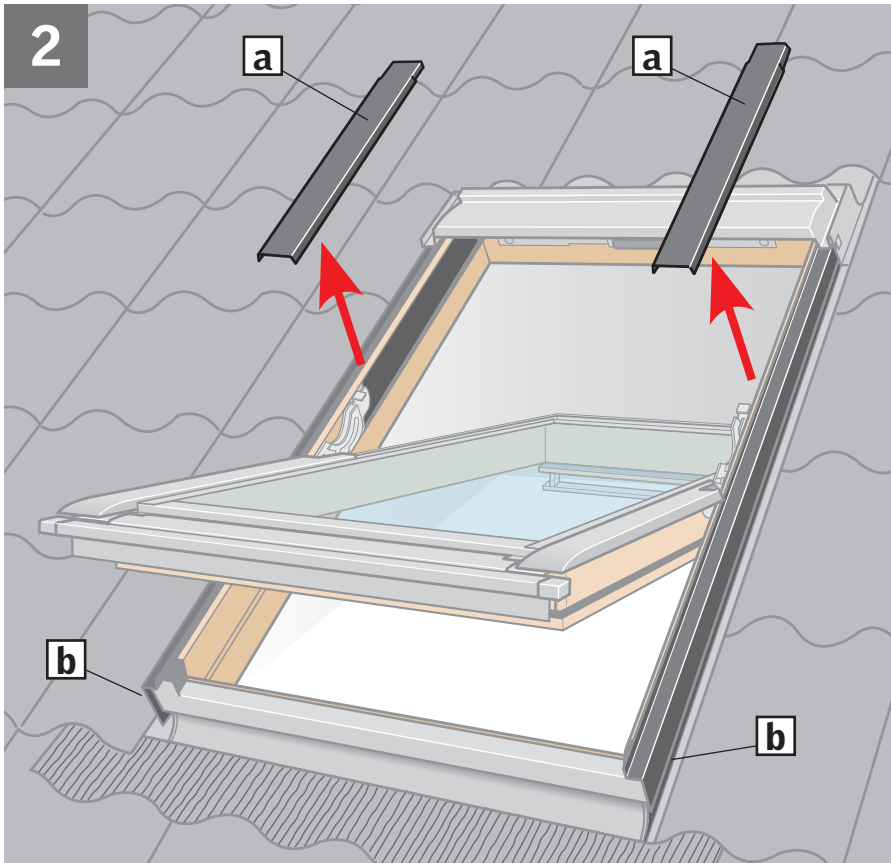
**DANSK:** Bundskærm placeres og skubbes helt op mod kant. Afstand **X** skal være ens i begge sider. Huller i bundskærm markeres med syl **a**.  $\varnothing$  3 mm huller bores **b**. Bundskærmen monteres **c**.

**NEDERLANDS:** Plaats de onderste lijst van het rolluik en schuif deze zo dicht als mogelijk richting de hoek. De afstand **X** moet aan beide kanten gelijk zijn. Markeer de gaten in de onderste lijst met een priem **a**. Boor gaten van  $\varnothing$  3 mm **b**. Schroef de onderste lijst van het rolluik vast **c**.

**ITALIANO:** Posizionare il rivestimento inferiore e spingerlo contro l'angolo. La distanza **X** deve essere la stessa su entrambi i lati. Fare un segno con un punteruolo attraverso i fori del rivestimento inferiore **a**. Praticare un foro con una punta di  $\varnothing$  3 mm **b**. Fissare il rivestimento inferiore **c**.

**ESPAÑOL:** Coloque el perfil inferior y empuje contra el borde. La distancia **X** debe ser la misma en ambos lados. Haga una marca con un punzón a través de los agujeros del perfil inferior **a**. Haga orificios de  $\varnothing$  3 mm **b**. Fije el perfil inferior **c**.





**ENGLISH:** Remove covers indicated temporarily by releasing the snap locks [a]. Note the position of the covers for later refitting. Do **not** remove side frame covers [b]. Drill hole through the marks in the side frame covers [c]. Place sealant on **all** screw holes [d].

**DEUTSCH:** Abdeckbleche durch Auslösen der Schnappverschlüsse vorübergehend entfernen [a]. Position der Abdeckbleche für spätere Montage beachten. Seitliche Blendrahmen-Abdeckbleche [b] **nicht** entfernen. Loch durch die Markierungen in die seitlichen Blendrahmen-Abdeckbleche bohren [c]. Dichtungsmaterial auf **alle** Schraubenlöcher kleben [d].

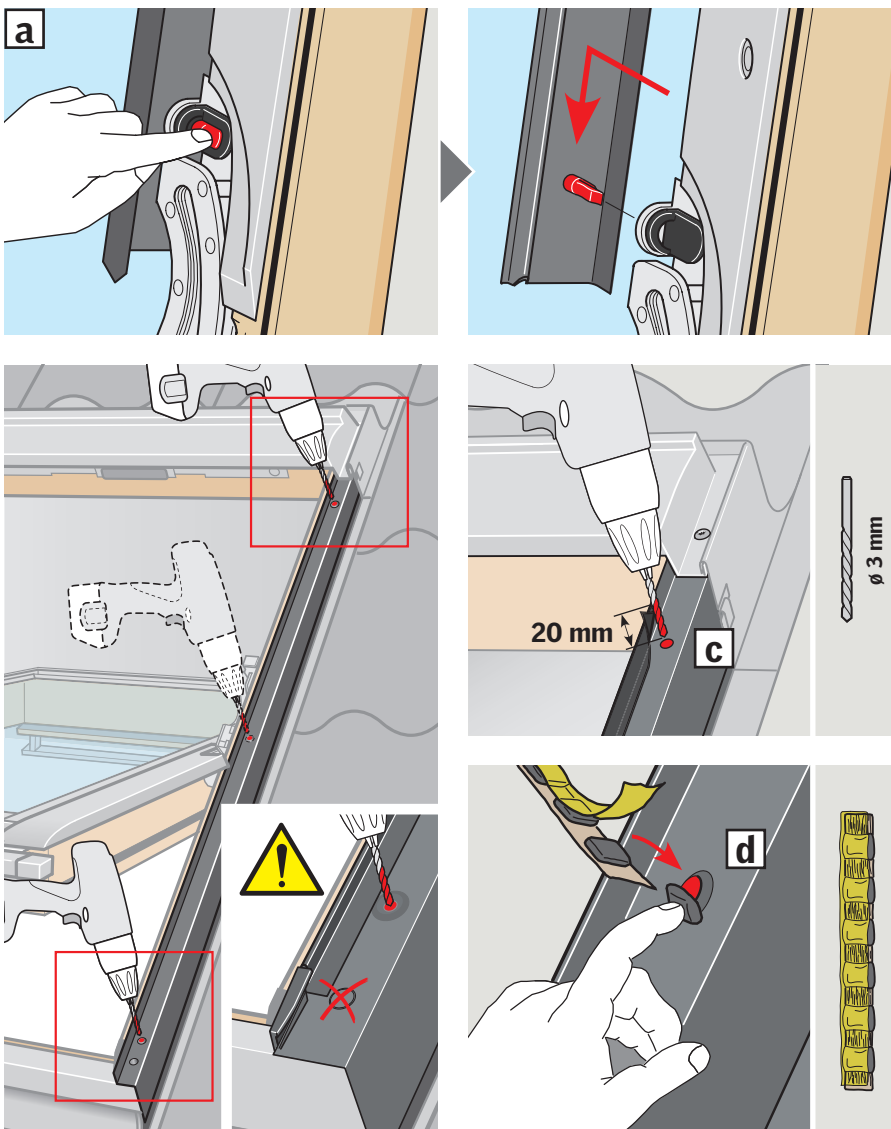
**FRANÇAIS :** Retirer temporairement les profilés indiqués en libérant le fermoir [a]. Prendre soin de noter leur position respective pour leur remise en place ultérieure. **Ne pas** retirer les profilés latéraux du cadre fixe [b]. Percer un trou au travers des marquages situés sur les profilés latéraux du cadre fixe [c]. Mettre une pastille de mastic sur **chaque** trou de vis [d].

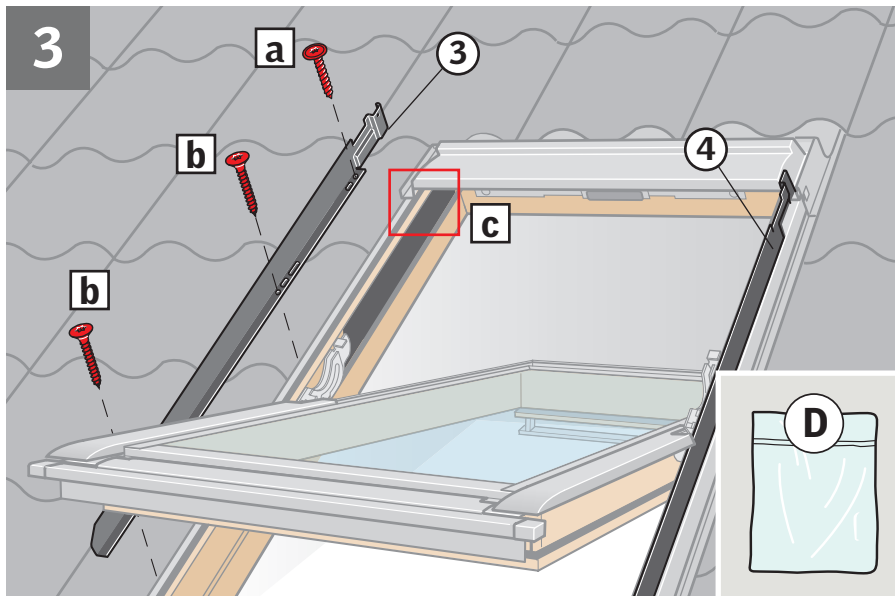
**DANSK:** Viste beklædningsdele afmonteres midlertidigt ved at udløse snaplåsene [a]. Bemærk beklædningsdelenes placering for senere montering. Sidekarmbeklædninger må **ikke** fjernes [b]. Der bores et hul gennem mærkerne i sidekarmbeklædningen [c]. Tætningsmateriale klæbes på **alle** skruehuller [d].

**NEDERLANDS:** Verwijder tijdelijk de aangegeven afdeklijsten door de drukclip te ontgrendelen [a]. Let op de plaats van de afdeklijsten voor het later herbevestigen. De zij-afdeklijsten [b] **niet** verwijderen. Boor dan een gat op de gemarkeerde plaatsen in de zij-afdeklijsten [c]. Breng het afdichtingsmateriaal aan op **alle** schroefgaten [d].

**ITALIANO:** Togliere temporaneamente i rivestimenti indicati rilasciando il bottone a scatto [a]. Fare attenzione alla posizione dei rivestimenti per il successivo fissaggio. **Non** rimuovere i rivestimenti laterali [b]. Forare in corrispondenza degli inviti nei rivestimenti laterali del telaio [c]. Inserire il sigillante in **tutti** i fori delle viti [d].

**ESPAÑOL:** Desmonte los perfiles indicados, provisionalmente y presione para liberar la pestaña de bloqueo [a]. Recuerde la posición de los perfiles para colocarlos con facilidad más adelante. **No** quite los perfiles laterales del marco [b]. Haga un taladro a través de las marcas en los perfiles laterales del marco [c]. Selle **todos** los orificios de los tornillos [d].





**ENGLISH:** Fix roller shutter side covers in the round holes with screws **[a]**, **[b]**.

**Note:** The side covers must be installed under the rubber gasket **[c]**.

**DEUTSCH:** Seitenbleche des Rollladens mit Schrauben in den Rundlöchern befestigen **[a]**, **[b]**.

**Achtung:** Die Seitenbleche sind unter der Gummidichtung zu montieren **[c]**.

**FRANÇAIS :** Mettre en place et visser les profilés latéraux du volet roulant dans les trous ronds **[a]**, **[b]**.

**Important :** les profilés latéraux doivent être positionnés sous le joint des recouvrements du cadre fixe **[c]**.

**DANSK:** Rulleskoddens sideskærme fastgøres med skruer i de runde huller **[a]**, **[b]**.

**NB:** Sideskærmene skal monteres under gummipakningen **[c]**.

**NEDERLANDS:** Plaats de zijprofielen (3 en 4) van het rolluik met de schroeven in de ronde gaten **[a]**, **[b]**.

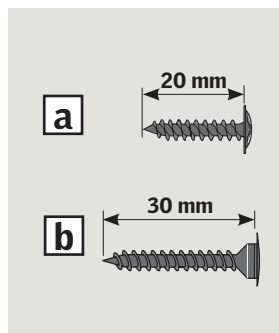
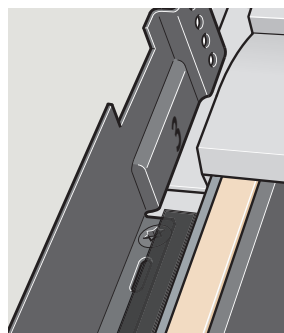
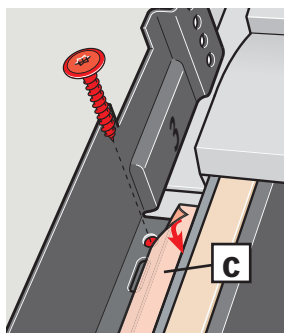
**Let op:** De zijprofielen moeten onder het rubberen profiel worden gemonteerd **[c]**.

**ITALIANO:** Fissare con le viti i profili laterali della tapparella nei fori rotondi **[a]**, **[b]**.

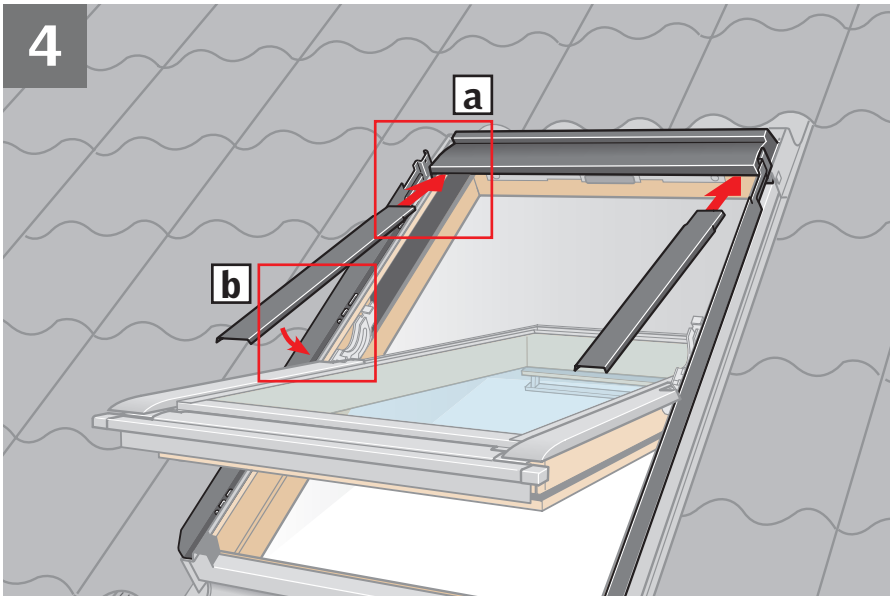
**Nota:** i profili laterali devono essere installati sotto le guarnizioni di gomma **[c]**.

**ESPAÑOL:** Atornille los perfiles laterales de la persiana exterior en los orificios redondos **[a]**, **[b]**.

**Nota:** Los perfiles laterales deben encajar por debajo de la junta de goma **[c]**.



4



**ENGLISH:** Refit window covers [a](#), [b](#).

**DEUTSCH:** Fenster-Abdeckbleche wieder montieren [a](#), [b](#).

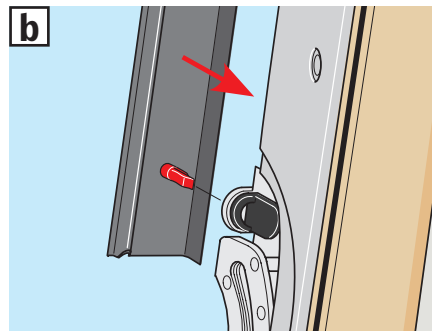
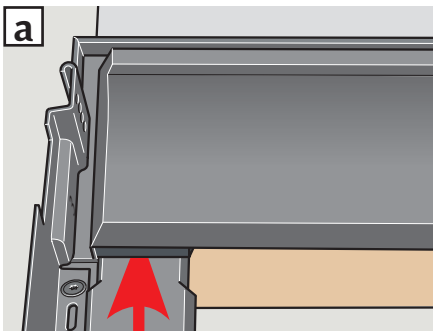
**FRANÇAIS :** Remettre en place les profilés courts du cadre fixe [a](#), [b](#).

**DANSK:** Vinduets beklædningsdele monteres igen [a](#), [b](#).

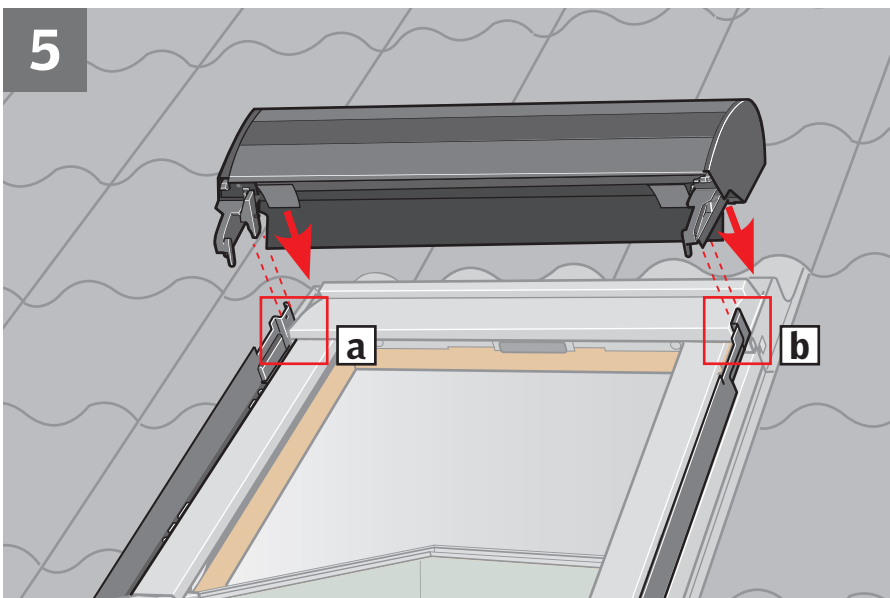
**NEDERLANDS:** Plaats de afdeklijsten van het dakraam terug [a](#), [b](#).

**ITALIANO:** Reinstallare i rivestimenti della finestra [a](#), [b](#).

**ESPAÑOL:** Vuelva a montar los perfiles de la ventana [a](#), [b](#).



5



**ENGLISH:** Fit roller shutter top casing into grooves on side covers [a](#). Check that rubber gasket at the back fits smoothly against outside of window [b](#).

**DEUTSCH:** Das Rollladen-Oberteil in die Führungsnuten der Seitenbleche einsetzen [a](#). Die Gummischürze muss glatt und dicht am Eindeckrahmen-Oberteil anliegen [b](#).

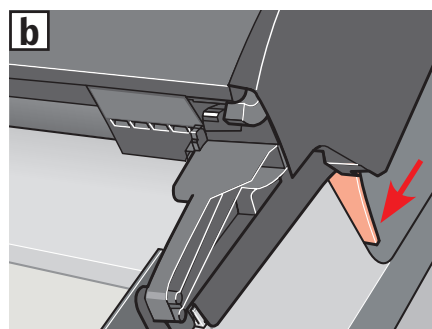
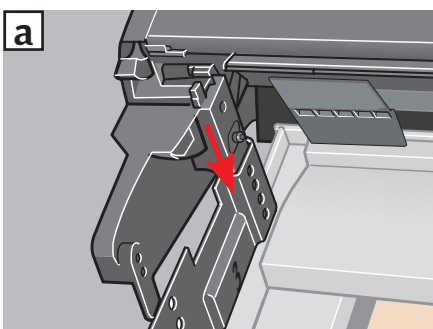
**FRANÇAIS :** Emboîter le coffre du volet roulant dans les logements des profilés latéraux [a](#) en s'assurant que la bavette caoutchouc se positionne correctement au-dessus de la fenêtre [b](#).

**DANSK:** Rulleskoddens topkasse monteres i sporene på sideskærmene [a](#). Den bageste gummipakning skal ligge glat mod vinduets yderside [b](#).

**NEDERLANDS:** Plaats de cassette van het rolluik in de groeven van de zijprofielen [a](#). Zorg ervoor dat het rubberen profiel egaal tegen de buitenkant van het raam ligt [b](#).

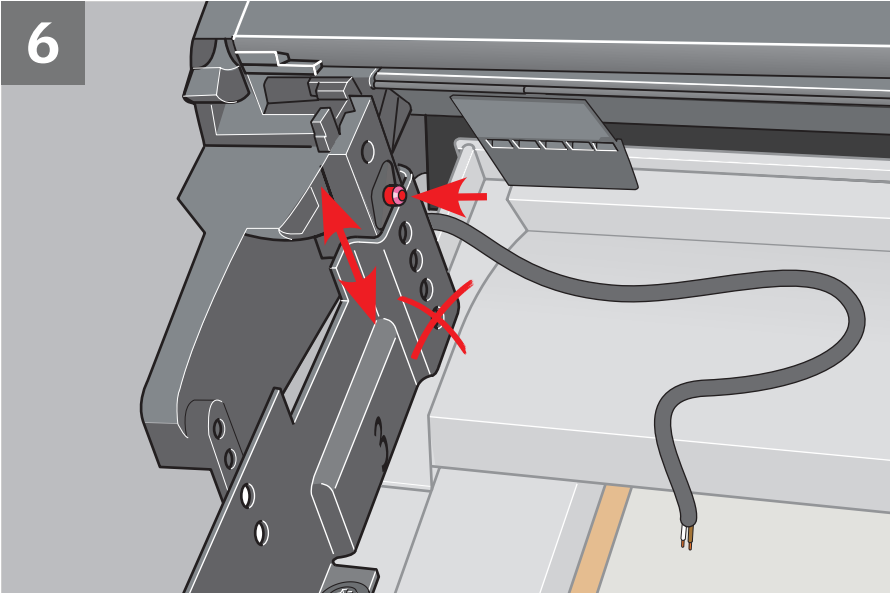
**ITALIANO:** Fissare il blocco superiore della tapparella nella sua sede [a](#), assicurandosi che la guarnizione aderisca perfettamente alla parte esterna della finestra [b](#).

**ESPAÑOL:** Fije el tambor de la persiana exterior en las ranuras de los perfiles laterales [a](#), asegurándose de que la junta de goma superior queda suelta sobre la parte superior del cerco de estanqueidad [b](#).





6



**ENGLISH:** Lower the roller shutter top casing as much as possible. Do **not** press the top casing against the roofing material [a](#), [b](#).

**DEUTSCH:** Das Rollladen-Oberteil so weit wie möglich in Richtung Fenster herunterdrücken, das Dachmaterial darf jedoch **nicht** berührt werden [a](#), [b](#)!

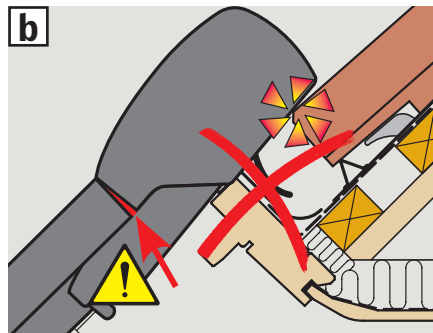
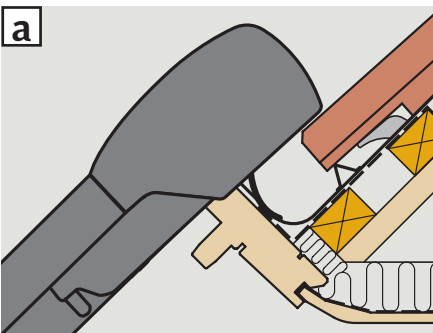
**FRANÇAIS :** Descendre au maximum le coffre du volet roulant, **sans pour autant** le mettre en contact avec le matériau de couverture [a](#), [b](#)!

**DANSK:** Rulleskoddens topkasse sænkes så langt ned som muligt. Topkassen må **ikke** presses mod tagmaterialet [a](#), [b](#).

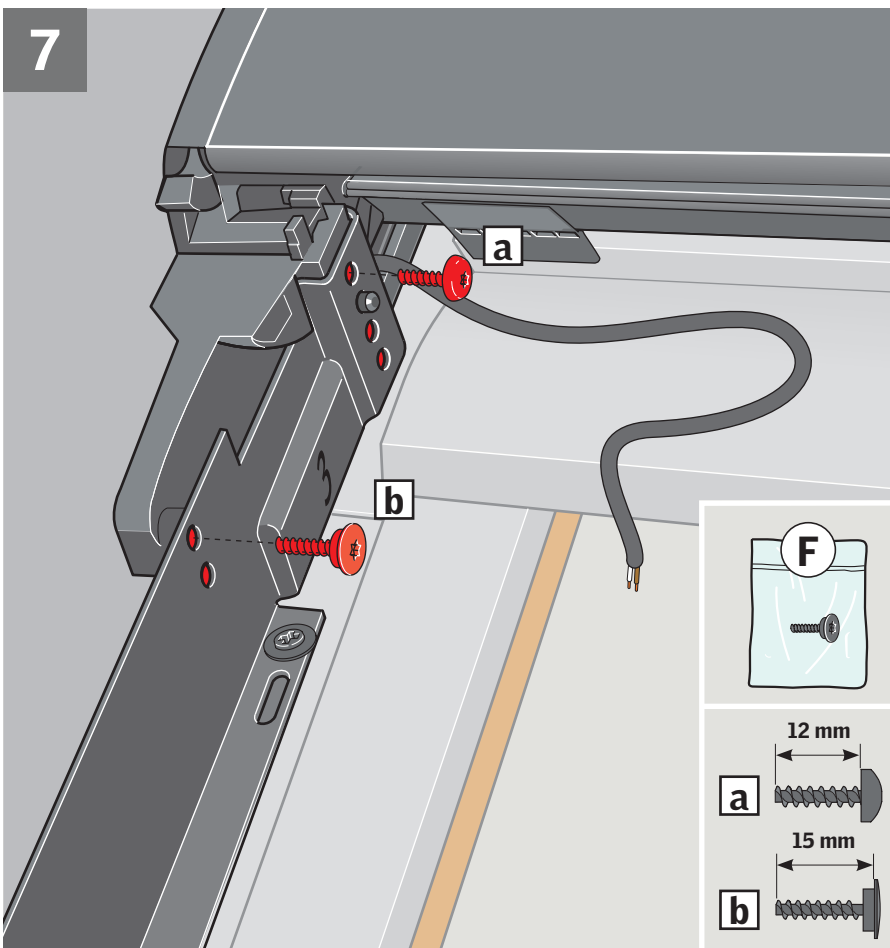
**NEDERLANDS:** Plaats de cassette van het rolluik zover mogelijk naar beneden. Zorg ervoor dat de cassette **niet** op het dakbedekkingsmateriaal rust [a](#), [b](#).

**ITALIANO:** Abbassare quanto più possibile il blocco superiore della tapparella. Fare in modo che il blocco superiore **non** comprima il materiale di copertura [a](#), [b](#).

**ESPAÑOL:** Baje el tambor de la persiana exterior tanto como sea posible, **sin** presionarlo contra el material de cubierta [a](#), [b](#).



7



**ENGLISH:** Fit securing screws [a](#), [b](#).

**DEUTSCH:** Sicherungsschrauben montieren [a](#), [b](#).

**FRANÇAIS :** Positionner et serrer les vis de sécurité [a](#), [b](#).

**DANSK:** Sikringsskruer monteres [a](#), [b](#).

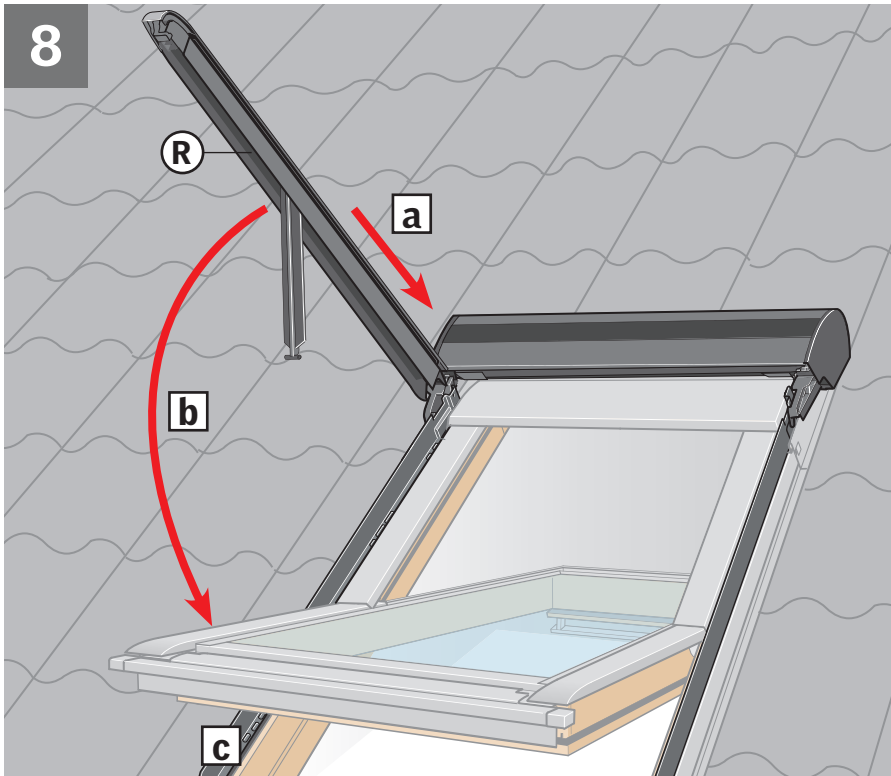
**NEDERLANDS:** Plaats de veiligheidsschroeven [a](#), [b](#).

**ITALIANO:** Fissare le viti di sicurezza [a](#), [b](#).

**ESPAÑOL:** Coloque los tornillos de seguridad [a](#), [b](#).



8



**ENGLISH:** Push side channels into position **a** and lay down on side covers **b**. Attach opening restrictors to side covers with screws **c**.

**DEUTSCH:** Seitliche Führungsschienen in Position schieben **a** und auf die Seitenbleche legen **b**. Öffnungsbegrenzer an den Seitenblechen festschrauben **c**.

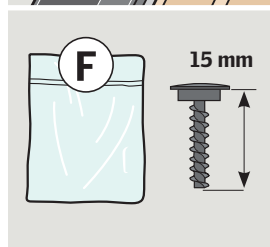
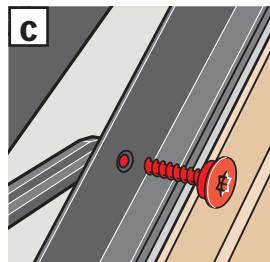
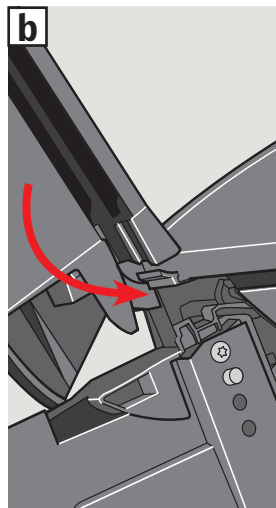
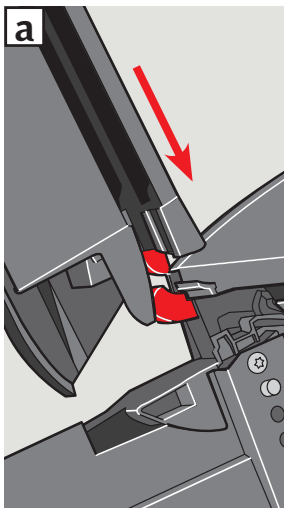
**FRANÇAIS :** Mettre en place les glissières latérales **a** et les rabattre le long des profilés latéraux **b**. Fixer les limiteurs d'ouverture sur les profilés latéraux, à l'aide des vis **c**.

**DANSK:** Sideskinner skubbes på plads **a** og lægges ned på sideskærme **b**. Åbningsbegrenser monteres på sideskærme med skruer **c**.

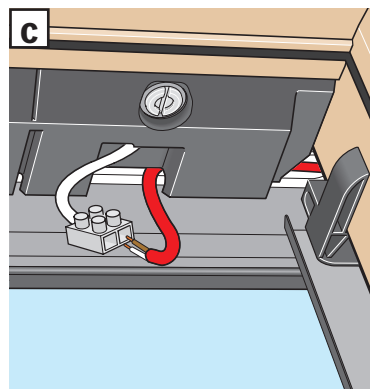
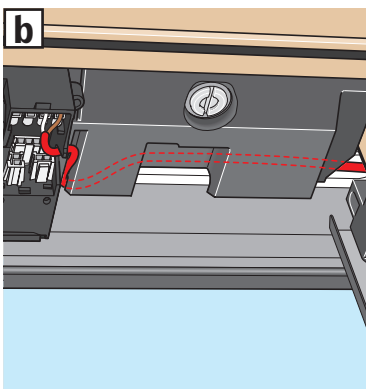
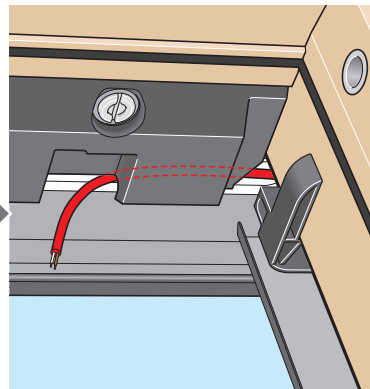
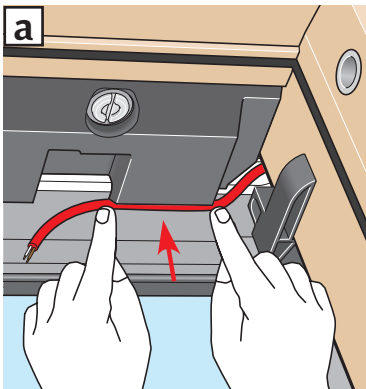
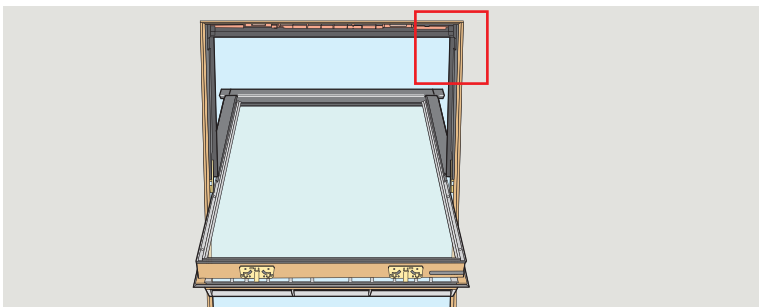
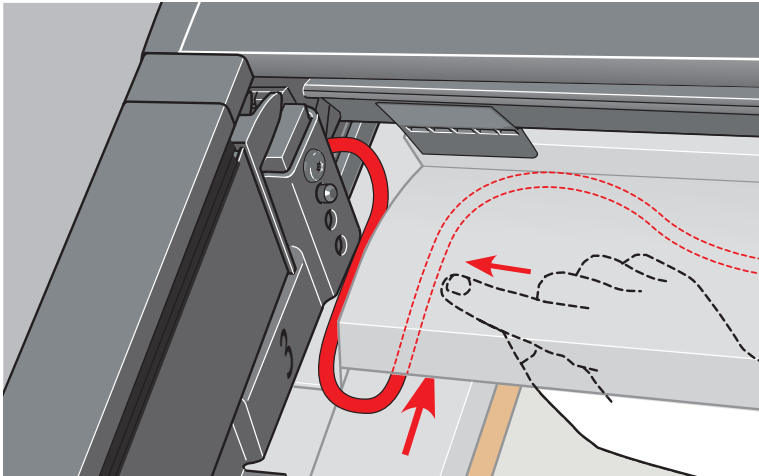
**NEDERLANDS:** Zet de zijgeleidingen op de juiste positie **a** en leg deze vervolgens neer op de zijprofielen **b**. Bevestig de uitzetbegrenzer met de schroeven op de zijprofielen **c**.

**ITALIANO:** Spingere le guide laterali nella posizione **a** e appoggiarle ai profili laterali **b**. Fissare i limitatori di apertura ai profili laterali con le viti **c**.

**ESPAÑOL:** Fije los carriles laterales **a** y colóquelos sobre los perfiles laterales **b**. Atornille los limitadores de apertura **c**.



## 9a GGL/GGU



**ENGLISH:** Lead roller shutter cable under the window top cover as shown. If a rain sensor has been or is to be fitted, ensure that the two cables are led side by side under the window top cover. Position the cable behind the top frame insulation [a] and connect the cable to connection box [b] or terminal block [c]. If the window is not fitted with top frame insulation, connect cable directly to connection box/terminal block. For connection to control unit, refer to instructions for control unit/remote control.

⚠ Do not connect the roller shutter directly to a power socket!

**The roller shutter is now ready for use. For important information, see pages 42-44.**

**DEUTSCH:** Die Leitung vom Rollladen wie gezeigt unter den Markisenkasten legen. Sollte ein Regensensor verwendet werden, beide Leitungen nebeneinander unter den Markisenkasten legen. Die Leitung hinter der Blendrahmen-Dämmung platzieren [a] und an die Anschlussdose [b] oder Lüsterklemme [c] anschließen. Falls keine Dämmung im Blendrahmen-Oberteil vorhanden ist, die Leitung direkt an Anschlussdose/Lüsterklemme anschließen. Anschluss an die Steuereinheit: Siehe die Anleitung für Steuereinheit/Fernbedienung.

⚠ Die Zuleitung des Rollladens nie direkt mit einer Steckdose verbinden!

**Der Rollladen ist jetzt fertig montiert. Für wichtige Informationen: Siehe Seiten 42-44.**

**FRANÇAIS :** Passer le câble du volet roulant sous le capot de la fenêtre comme indiqué. Si un détecteur de pluie est installé, s'assurer que les deux câbles sont passés côte à côte sous le capot. Passer le câble derrière le bloc isolant [a] et le connecter sur le boîtier de connexion [b] ou le bloc domino [c]. Si la fenêtre n'est pas équipée du bloc isolant, connecter le câble directement sur le boîtier de connexion/bloc domino. Pour la connexion à l'unité de contrôle, vous référer à la notice correspondante ou celle de la télécommande.

⚠ Ne pas brancher directement le volet roulant sur une prise secteur !

**Le volet roulant est désormais prêt à l'emploi. Informations importantes se pages 42 à 44.**

**DANSK:** Rulleskoddens ledning føres ind under vinduets topkasse som vist. Hvis der er monteret en regnsensor, skal de to ledninger føres under topkassen tæt ved hinanden. Ledningen skubbes på plads bag overkarmisoleringen [a] og tilsluttes tilslutningsboks [b] eller klemrække [c]. Hvis vinduet ikke er forsynet med overkarmisolering, tilsluttes ledningen direkte til tilslutningsboks/klemrække. Tilslutning til styreenheden: se vejledning til styreenhed/fjernbetjening.

⚠ Rulleskodden må ikke tilsluttes direkte til en stikkontakt!

**Rulleskodden er nu færdigmonteret. For vigtig information se side 42-44.**

**NEDERLANDS:** Leid de kabel van het rolluik onder de bovenkap van het dakraam zoals aangegeven. Wanneer er een regensensor is toegevoegd, zorg er dan voor dat beide kabels zij aan zij onder de bovenkap worden geplaatst. Plaats de kabel achter de isolatie van het kozijn [a] en verbind de kabel met de aansluitdoos [b] of het kroonsteenblokje [c]. Indien het dakraam niet is voorzien van isolatie, de kabel direct met aansluitdoos/kroonsteenblokje verbinden. Voor de aansluiting op een bedieningscentrale, kunt u de instructies van het bedieningscentrale/afstandsbediening raadplegen.

⚠ Sluit het rolluik niet direct aan op de netspanning!

**Het rolluik is nu klaar voor gebruik. Voor belangrijke informatie, zie pagina 42-44.**

**ITALIANO:** Far passare il cavo della tapparella sotto il rivestimento superiore della finestra come illustrato. Se è stato installato un sensore pioggia, assicurarsi che i due cavi (quello del sensore e quello della tapparella) scorrono sotto il rivestimento uno di fianco all'altro senza intrecciarsi. Far passare il cavo dietro l'isolamento della parte superiore del telaio [a] e collegarlo alla scatola di connessione [b] o alla morsettiera [c]. Se la finestra non è dotata d'isolamento nella parte superiore del telaio, collegare il cavo direttamente alla scatola di connessione/morsettiera. Per la connessione all'unità di controllo, fare riferimento alle istruzioni dell'unità di controllo/telecomando.

⚠ Non collegare la tapparella direttamente alla presa di rete!

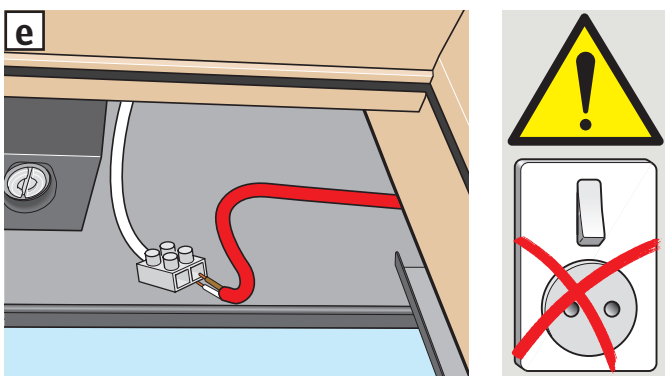
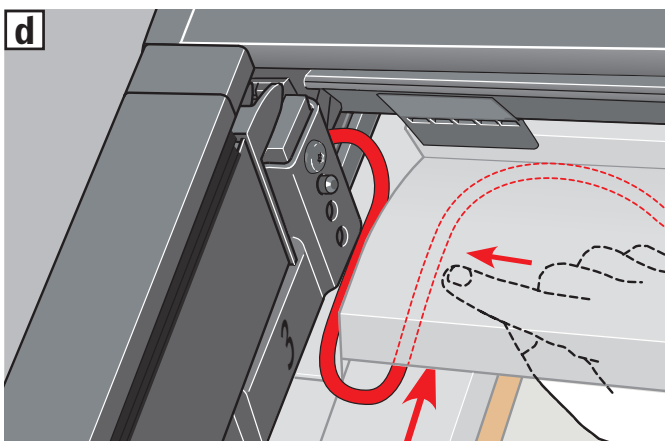
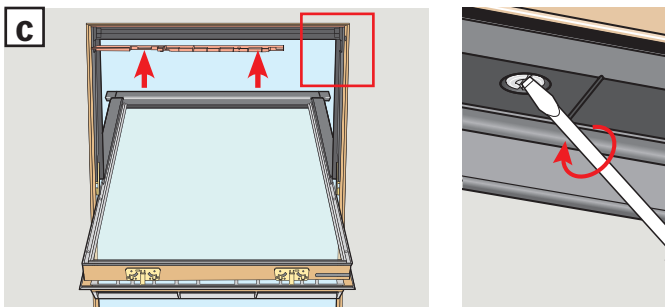
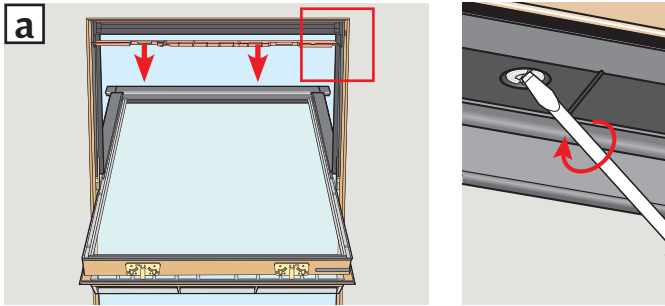
**Ora la tapparella è pronta per l'uso. Per informazioni importanti vedere pag. 42-44.**

**ESPAÑOL:** Pase el cable de la persiana exterior por debajo del perfil superior de la ventana, tal como se muestra. Si el sensor de lluvia se ha fijado, asegúrese que los dos cables se pasan lado a lado bajo del perfil superior de la ventana. Posicione el cable detrás de la parte superior del premarco aislante [a] y conecte el cable a la caja de conexiones [b] o al terminal [c]. Si la ventana no está instalada con aislante en el marco superior conecte directamente a la caja de conexiones/al terminal. Para la conexión a la unidad de control, consulte las instrucciones correspondientes de la unidad de control/mando a distancia.

⚠ ¡No conecte la persiana exterior directamente a la corriente!

**La persiana exterior puede utilizarse ya. Información importante en las páginas 42-44.**

## 9b GPL/GPU



**ENGLISH:** Remove the insulation material in the top frame with a screwdriver [a]. Break off the very end of the insulation material at the perforation [b]. Refit the insulation material in the top frame [c]. Lead roller shutter cable under the window top cover as shown. If a rain sensor has been or is to be fitted, ensure that the two cables are led side by side under the window top cover [d]. Connect the cable to terminal block [e]. If the window is not fitted with top frame insulation, connect cable directly to terminal block. For connection to control unit, refer to instructions for control unit/remote control.

⚠ Do not connect the roller shutter directly to a power socket!

**The roller shutter is now ready for use. For important information, see pages 42-44.**

**DEUTSCH:** Die Dämmung im Blendrahmen-Oberteil mit einem Schraubendreher entfernen [a]. Das äußere Ende von der Dämmung an der Perforation abbrechen [b]. Die Dämmung in den Blendrahmen-Oberteil einsetzen [c]. Die Leitung vom Rollladen wie gezeigt unter den Markisenkasten legen. Sollte ein Regensensor verwendet werden, beide Leitungen nebeneinander unter den Markisenkasten legen [d]. Die Leitung an die Lüsterklemme [e] anschließen. Falls keine Dämmung im Blendrahmen-Oberteil vorhanden ist, die Leitung direkt an die Lüsterklemme anschließen. Anschluss an die Steuereinheit: Siehe die Anleitung für Steuereinheit/Fernbedienung.

⚠ Die Zuleitung des Rollladens nie direkt mit einer Steckdose verbinden!

**Der Rollladen ist jetzt fertig montiert. Für wichtige Informationen: Siehe Seiten 42-44.**

**FRANÇAIS :** Retirer le bloc isolant en partie haute du cadre fixe avec un tournevis [a]. Casser la partie du bloc isolant au niveau du marquage [b]. Remettre en place le bloc isolant [c]. Passer le câble du volet roulant sous le capot de la fenêtre comme indiqué. Si un détecteur de pluie est installé, s'assurer que les deux câbles sont passés côte à côte sous le capot [d]. Connecter le câble sur le bloc domino [e]. Si la fenêtre n'est pas équipée du bloc isolant, connecter le câble directement sur le bloc domino. Pour la connexion à l'unité de contrôle, vous référer à la notice correspondante ou celle de la télécommande.

⚠ Ne pas brancher directement le volet roulant sur une prise secteur !

**Le volet roulant est désormais prêt à l'emploi. Informations importantes en pages 42 à 44.**

**DANSK:** Isoleringen i overkarmen skrues af med en skruetrækker [a]. Den yderste del af isoleringen brækkes af ved perforeringen [b]. Isoleringen monteres i overkarmen igen [c]. Rulleskoddens ledning føres ind under vinduets topkasse som vist. Hvis der er monteret en regnsensor, skal de to ledninger føres under topkassen helt tæt ved hinanden [d]. Ledningen tilsluttes til klemrække [e]. Hvis vinduet ikke er forsynet med overkarmisolering, tilsluttes ledningen direkte til klemrække. Tilslutning til styreenheden: se vejledning til styreenhed/fjernbetjening.

⚠ Rulleskoddens må ikke tilsluttes direkte til en stikkontakt!

**Rulleskoddens er nu færdigmonteret. For vigtig information se side 42-44.**

**NEDERLANDS:** Verwijder het isolatiemateriaal in de bovenzijde van het kozijn met een schroevendraaier [a]. Breek het eindstuk van het isolatiemateriaal af op de geperforeerde streep [b]. Herplaats het isolatiemateriaal in de bovenzijde van het kozijn [c]. Leid de kabel van het rolluik onder de bovenkap van het dakraam zoals aangegeven. Wanneer er een regensensor is toegevoegd, zorg er dan voor dat beide kabels zij aan zij onder de bovenkap worden geplaatst [d]. Verbind de kabel met het kroonsteenblokje [e]. Indien het dakraam niet is voorzien van isolatie, de kabel direct met het kroonsteenblokje verbinden. Voor de aansluiting op een bedieningscentrale, kunt u de instructies van het bedieningscentrale/afstandsbediening raadplegen.

⚠ Sluit het rolluik niet direct aan op de netspanning!

**Het rolluik is nu klaar voor gebruik. Voor belangrijke informatie, zie pagina 42-44.**

**ITALIANO:** Rimuovere il materiale isolante nella parte superiore del telaio con un cacciavite [a]. Tagliare la parte finale del materiale isolante in corrispondenza della linea preforata [b]. Riposizionare il materiale isolante nella parte superiore del telaio [c]. Far passare il cavo della tapparella sotto il rivestimento superiore della finestra come illustrato. Se è stato installato un sensore pioggia, assicurarsi che i due cavi (quello del sensore e quello della tapparella) scorrano sotto il rivestimento uno di fianco all'altro senza intrecciarsi [d]. Collegare il cavo alla morsetteria [e]. Se la finestra non è dotata d'isolamento nella parte superiore del telaio, collegare il cavo direttamente alla morsetteria. Per la connessione all'unità di controllo, fare riferimento alle istruzioni dell'unità di controllo/telecomando.

⚠ Non collegare la tapparella direttamente alla presa di rete!

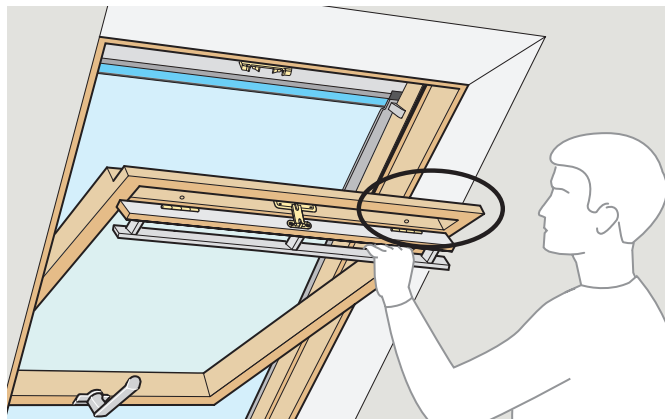
**Ora la tapparella è pronta per l'uso. Per informazioni importanti vedere pag. 42-44.**

**ESPAÑOL:** Elimine el material aislante en el marco superior con un destornillador [a]. Elimine la parte final del material aislante en la perforación [b]. Fije el material aislante en el marco superior [c]. Pase el cable de la persiana exterior por debajo del perfil superior de la ventana, tal como se muestra. Si el sensor de lluvia se ha fijado, asegúrese que los dos cables se pasan lado a lado bajo del perfil superior de la ventana [d]. Conecte el cable al terminal [e]. Si la ventana no está instalada con aislante en el marco superior conecte directamente al terminal. Para la conexión a la unidad de control, consulte las instrucciones correspondientes de la unidad de control/mando a distancia.

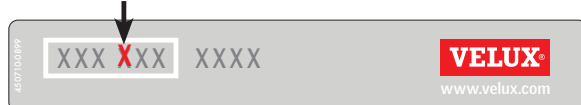
⚠ ¡No conecte la persiana exterior directamente a la corriente!

**La persiana exterior puede utilizarse ya. Información importante en las páginas 42-44.**

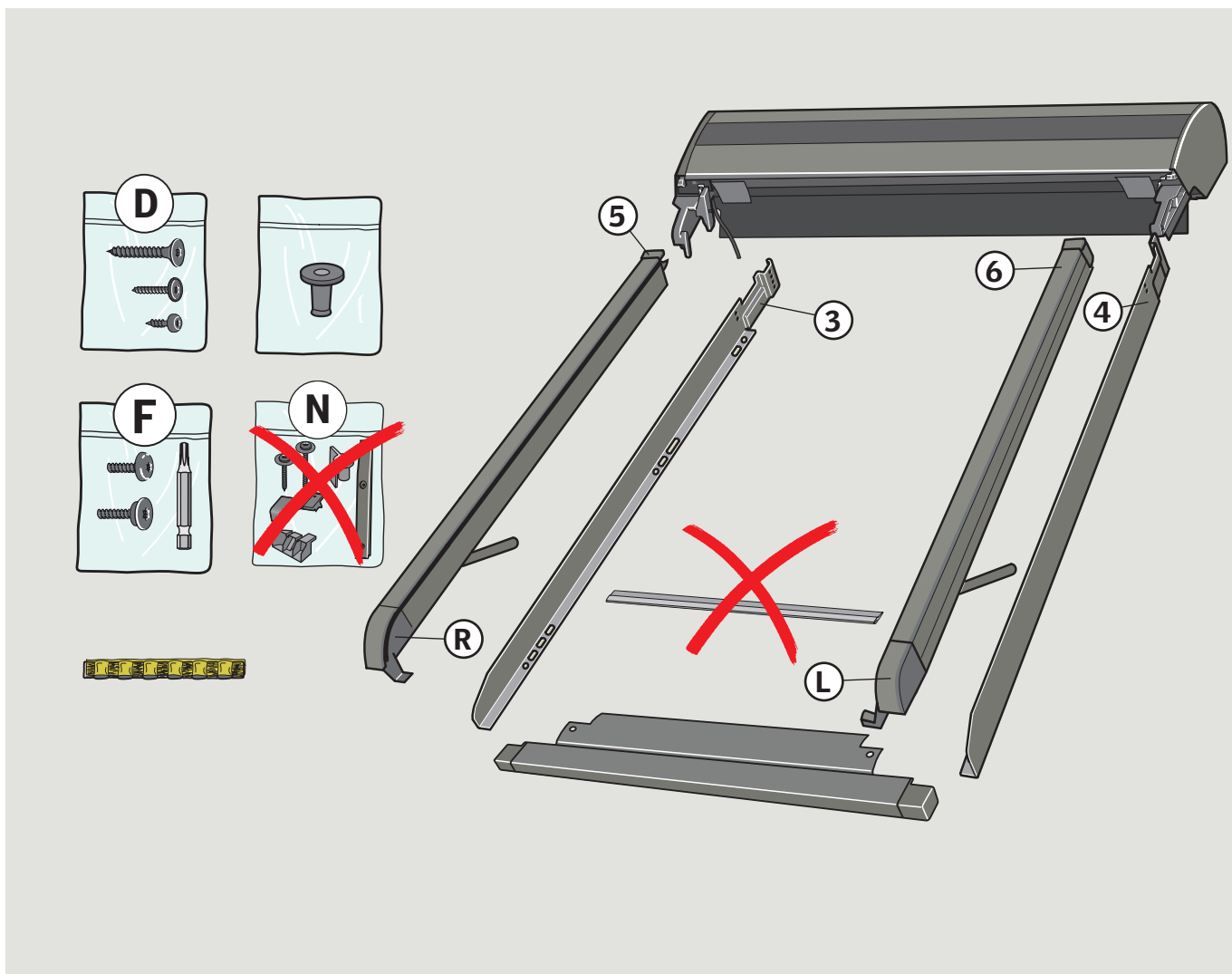




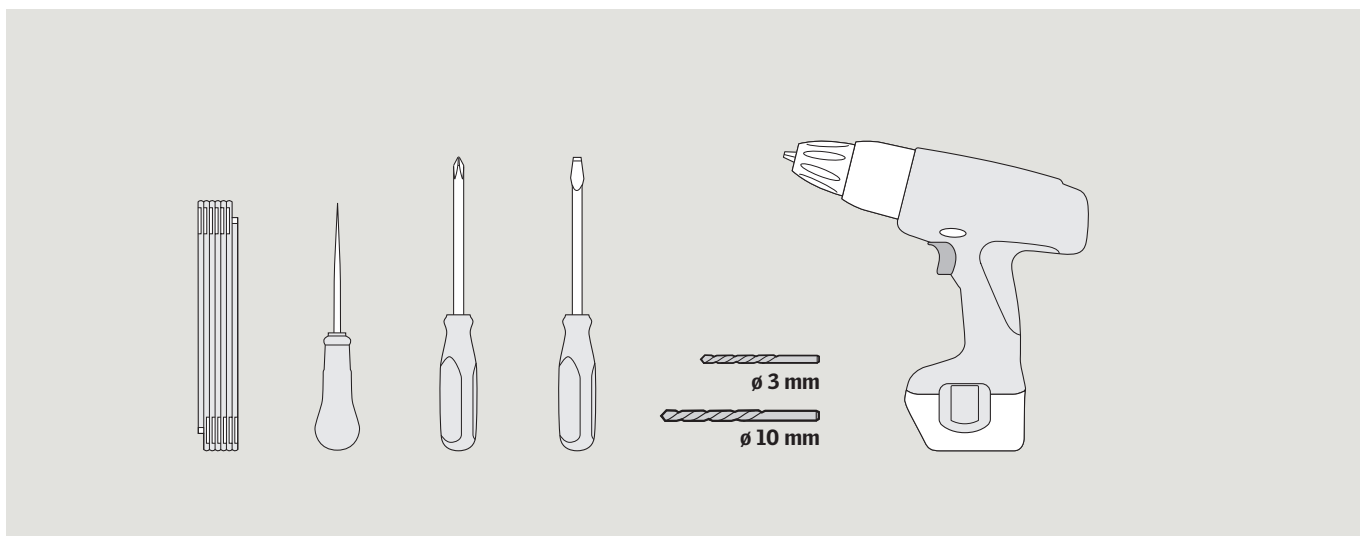
**A-Z**



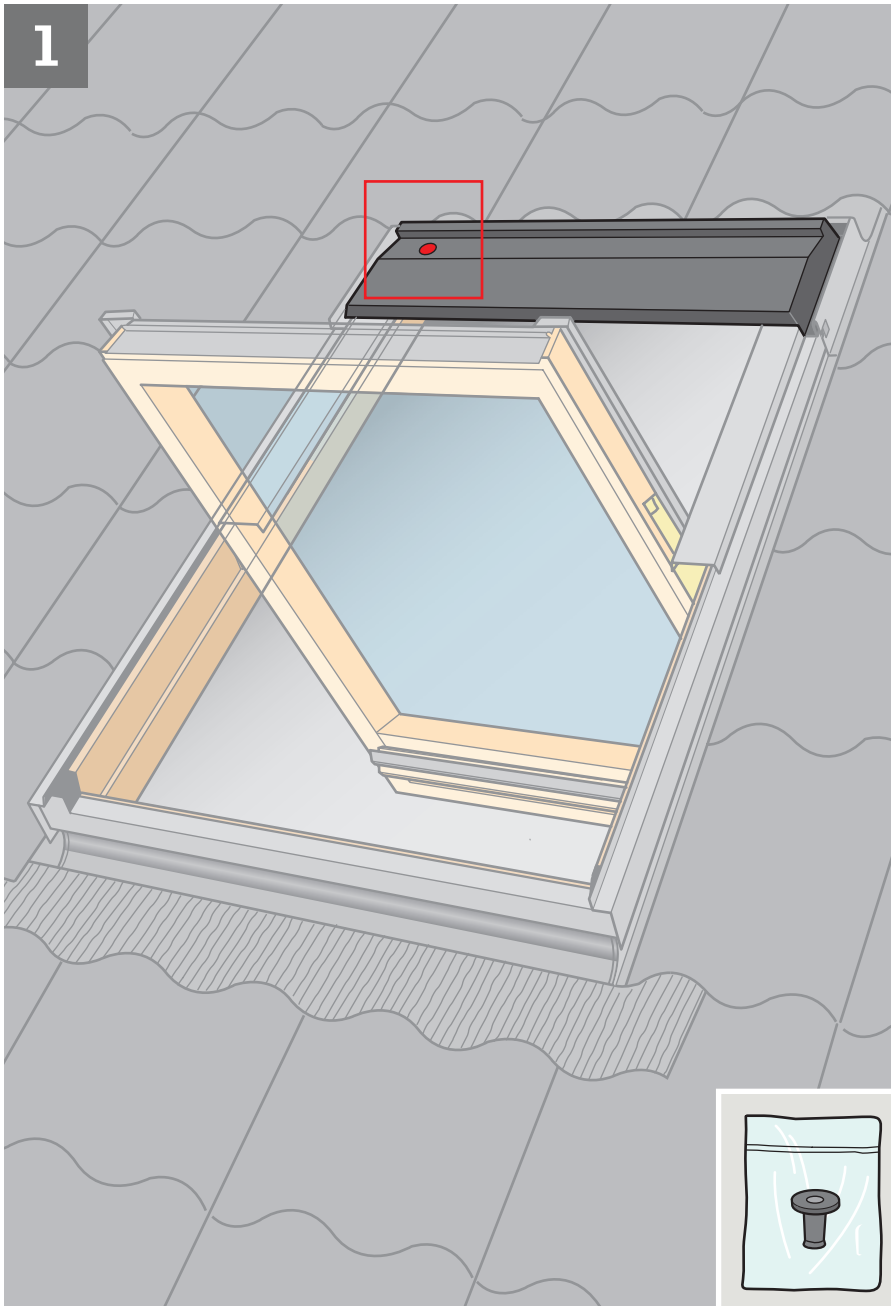
**Pages 17-25**



TOOLS · WERKZEUG · OUTILS · VÆRKTØJ · GEREEDSCHAP · UTENSILI · HERRAMIENTAS



1



**ENGLISH:** If the window has been fitted with a black screen profile and/or a connection box, remove this/these temporarily [a], [b]. Drill hole [c] and fit rubber grommet [d]. Pull grommet through from the inside [e].

**DEUTSCH:** Falls das Fenster im Markisenkasten mit einem schwarzen Profil und/oder einer Anschlussdose versehen ist, dieses/diese vorübergehend entfernen [a], [b]. Loch in den Markisenkasten bohren [c]. Gummidichtung anbringen [d] und nach innen durchziehen [e].

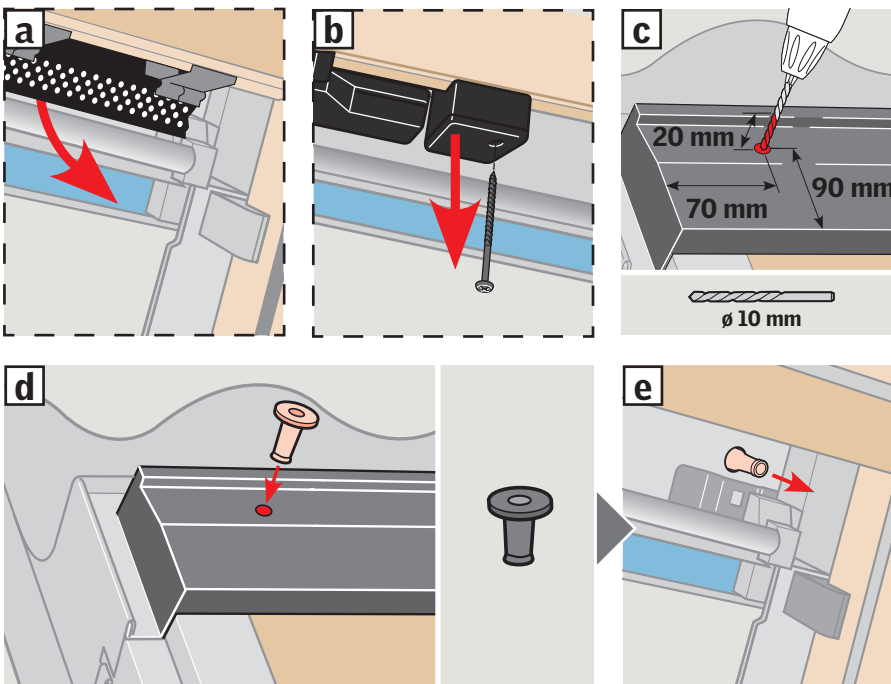
**FRANÇAIS:** Si la fenêtre est équipée d'un déflecteur noir et/ou d'un boîtier de connexion, l'enlever temporairement [a], [b]. Percer un trou dans le capot [c] et mettre en place le joint passe-fil en caoutchouc [d]. Bien tirer ce joint de l'intérieur [e].

**DANSK:** Hvis vinduet er forsynet med en sort skærmliste og/eller en tilslutningsboks, afmonteres denne/disse midlertidigt [a], [b]. Hul bores [c], og gummipakning sættes i [d]. Træk i gummipakningen fra indersiden [e].

**NEDERLANDS:** Indien het dakraam van een zwart afdekrooster en/of aansluitdoos is voorzien, verwijder dit/deze dan tijdelijk [a], [b]. Boor het gat [c] en plaats hierin het rubberen dopje [d]. Trek het dopje vanaf de binnenzijde op zijn plaats [e].

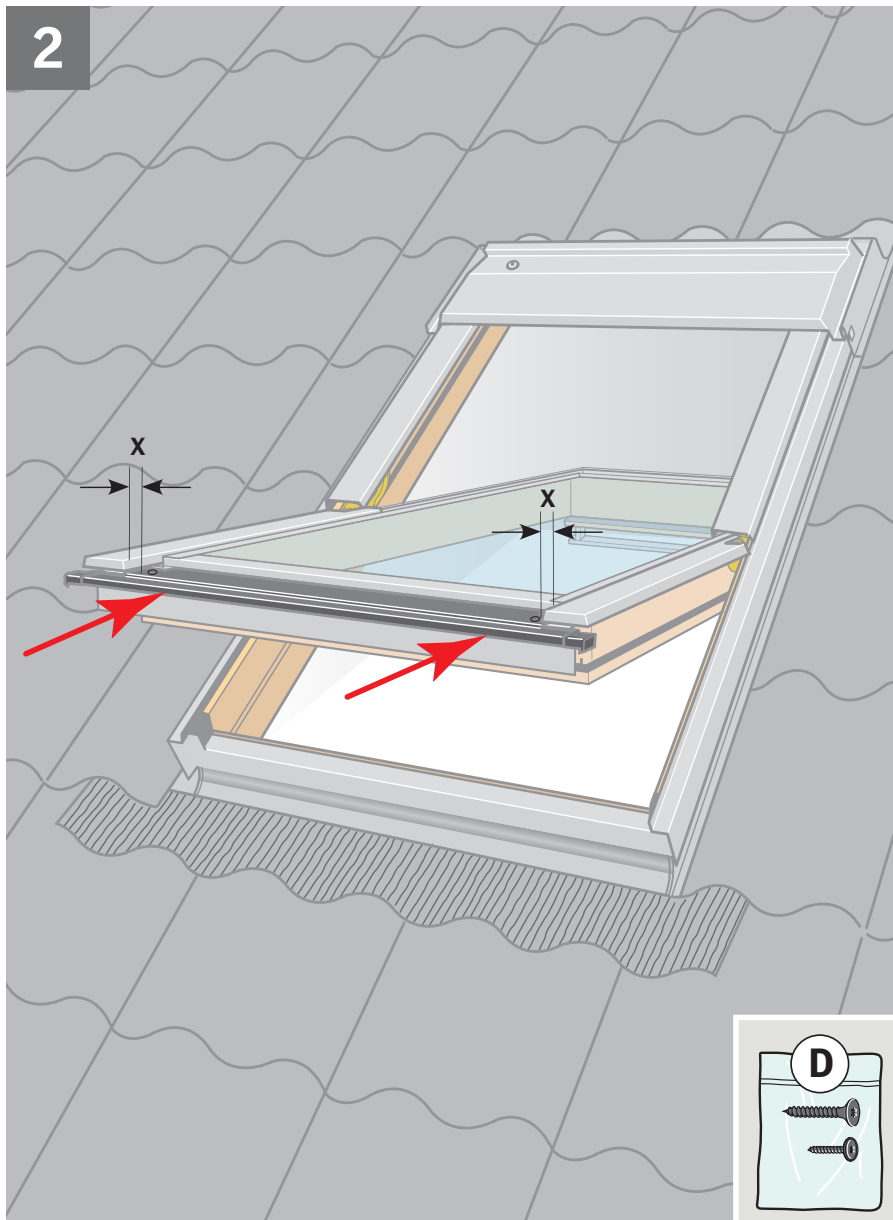
**ITALIANO:** Se la finestra è dotata di un profilo nero e/o scatola di connessione, rimuoverli temporaneamente [a], [b]. Forare [c] e inserire il tappino in gomma nel foro praticato [d]. Tirare il tappino dall'interno [e].

**ESPAÑOL:** Si la ventana tiene un perfil negro y/o una caja de conexiones, desmóntelo/s provisionalmente [a], [b]. Haga un taladro [c] y fije la junta de goma [d], tirando desde el interior [e].





2



**ENGLISH:** Position bottom cover and push up against bottom edge of profile. Distance **X** must be the same at both sides. Make a mark with bradawl through holes in bottom cover **a**. Drill  $\varnothing$  3 mm holes **b**. Fit bottom cover **c**.

**DEUTSCH:** Unteres Abdeckblech dicht an die Kante des Fensterabschlussbleches drücken. Der Abstand **X** muss auf beiden Seiten identisch sein. Löcher im unteren Abdeckblech mit Dorn markieren **a**.  $\varnothing$  3 mm Löcher bohren **b**. Unteres Abdeckblech montieren **c**.

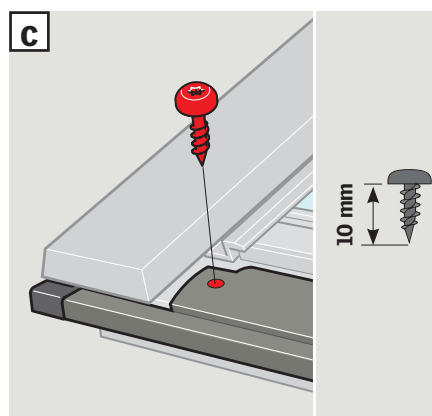
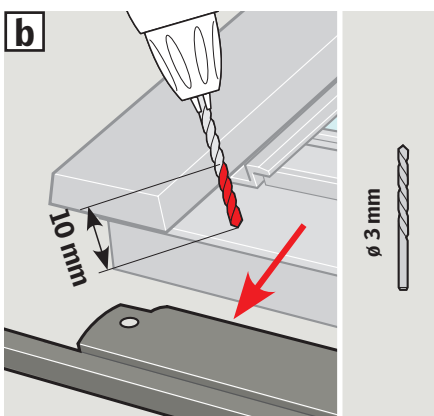
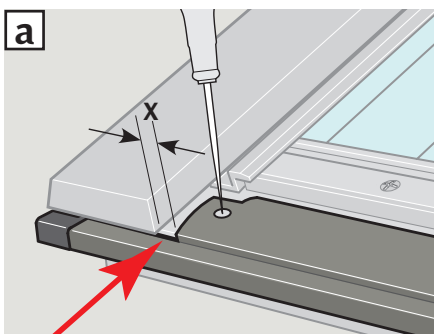
**FRANÇAIS :** Positionner le profilé en partie basse de l'ouvrant et l'emboîter. La distance **X** doit être identique de chaque côté. Prépercer les trous avec une pointe carrée sur le profilé en partie basse **a**. Percer des trous de  $\varnothing$  3 mm **b**. Fixer le profilé en partie basse **c**.

**DANSK:** Bundskærm placeres og skubbes helt op mod kant. Afstand **X** skal være ens i begge sider. Huller i bundskærm markeres med syl **a**.  $\varnothing$  3 mm huller bores **b**. Bundskærmen monteres **c**.

**NEDERLANDS:** Plaats de onderste lijst van het rolluik en schuif deze zo dicht als mogelijk richting de hoek. De afstand **X** moet aan beide kanten gelijk zijn. Markeer de gaten in de onderste lijst met een priem **a**. Boor gaten van  $\varnothing$  3 mm **b**. Schroef de onderste lijst van het rolluik vast **c**.

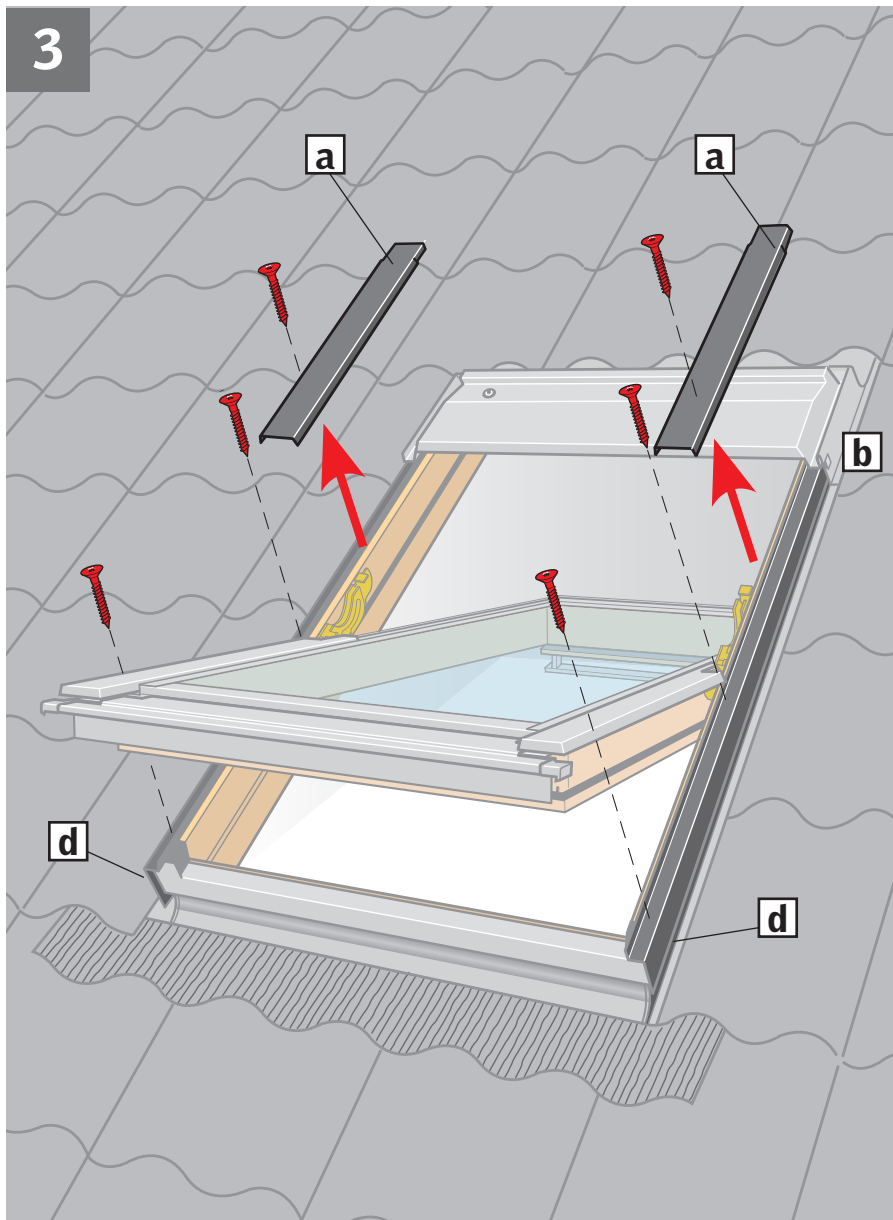
**ITALIANO:** Posizionare il rivestimento inferiore e spingerlo contro l'angolo. La distanza **X** deve essere la stessa su entrambi i lati. Fare un segno con un punteruolo attraverso i fori del rivestimento inferiore **a**. Praticare un foro con una punta di  $\varnothing$  3 mm **b**. Fissare il rivestimento inferiore **c**.

**ESPAÑOL:** Coloque el perfil inferior y empuje contra el borde. La distancia **X** debe ser la misma en ambos lados. Haga una marca con un punzón a través de los agujeros del perfil inferior **a**. Haga orificios de  $\varnothing$  3 mm **b**. Fije el perfil inferior **c**.





3



**ENGLISH:** Remove covers indicated temporarily **a**. Note the position of the covers for later refitting. Remove cover screws except the top cover screw **b**. If there is a mark at the top instead of a screw, drill hole through mark **c**. Do **not** remove side frame covers **d**. Place sealant on **all** screw holes **e**.

**DEUTSCH:** Dargestellte Abdeckbleche vorübergehend entfernen **a**. Position der Abdeckbleche für spätere Montage beachten. Blechschrauben mit Ausnahme der obersten Schraube entfernen **b**. Sollte oben eine Markierung statt einer Schraube vorhanden sein, Loch durch Markierung bohren **c**. Seitliche Blendrahmen-Abdeckbleche **d** **nicht** entfernen. Dichtungsmaterial auf **alle** Schraubenlöcher kleben **e**.

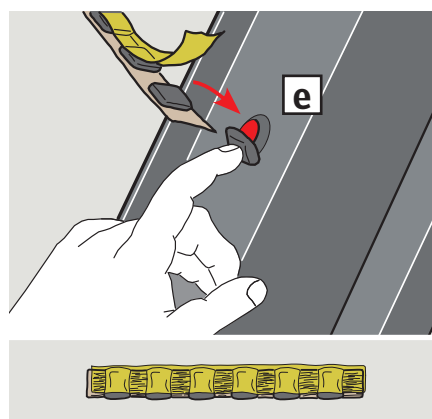
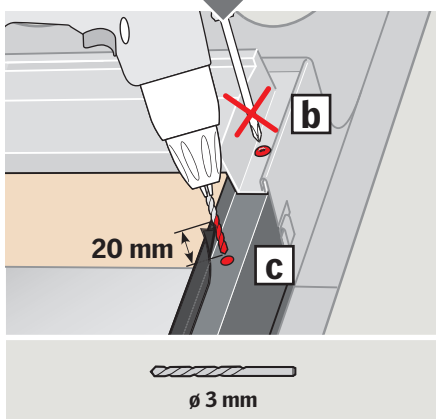
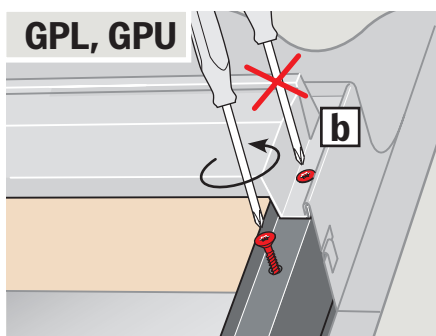
**FRANÇAIS :** Retirer temporairement les profilés indiqués **a**. Prendre soin de noter leur position respective pour leur remise en place ultérieure. Retirer les vis des profilés à l'exception de celles du capot **b**. S'il y a une marque au lieu d'une vis, percer un trou au travers de la marque **c**. **Ne pas** retirer les profilés latéraux du cadre fixe **d**. Mettre une pastille de mastic sur **chaque** trou de vis **e**.

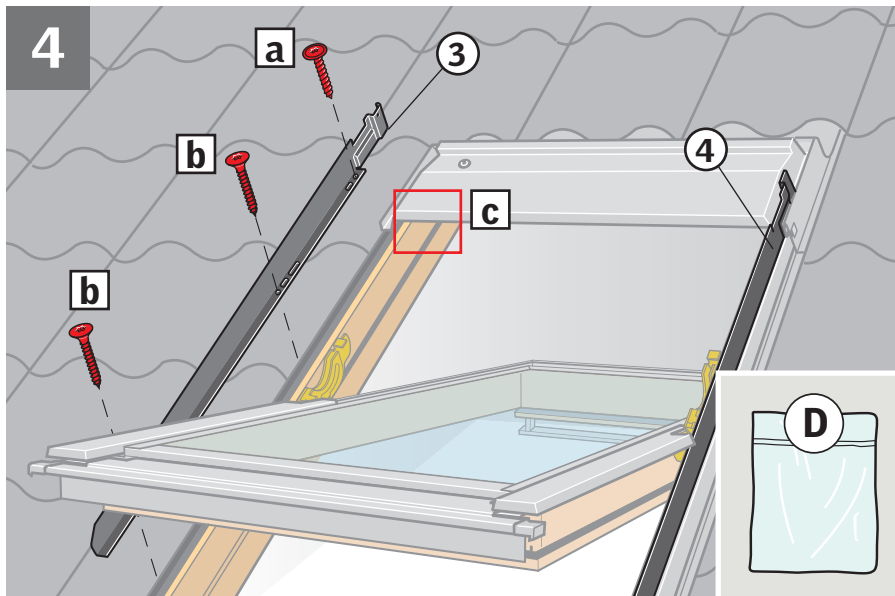
**DANSK:** Viste beklædningsdele afmonteres midlertidigt **a**. Bemærk beklædningsdelenes placering for senere montering. Beklædnings-skrue fjernes, dog ikke den øverste **b**. Hvis der i stedet for en skrue er et mærke foroven, bores et hul gennem mærket **c**. Sidekarmbeklædninger må **ikke** fjernes **d**. Tætningsmateriale klæbes på **alle** skruehuller **e**.

**NEDERLANDS:** Verwijder tijdelijk de aangegeven afdeklijsten **a**. Let op de plaats van de afdeklijsten voor het later herbevestigen. Verwijder de schroeven van de afdeklijsten, met uitzondering van de bovenste schroef **b**. Indien er een markering in plaats van een schroef op het bovenste punt van de afdeklijst zit, boor dan een gat op de gemarkeerde plaats **c**. De zij-afdeklijsten **d** **niet** verwijderen. Breng het afdichtingsmateriaal aan op **alle** schroefgaten **e**.

**ITALIANO:** Togliere temporaneamente i rivestimenti indicati **a**. Fare attenzione alla posizione dei rivestimenti per il successivo fissaggio. Rimuovere le viti dei rivestimenti fatta eccezione per la parte superiore del rivestimento **b**. Se nella parte alta del rivestimento c'è un segno anziché una vite, forare in corrispondenza del segno stesso **c**. **Non** rimuovere i rivestimenti laterali del telaio **d**. Inserire il sigillante in **tutti** i fori delle viti **e**.

**ESPAÑOL:** Desmonte los perfiles indicados, provisionalmente **a**. Recuerde la posición de los perfiles para colocarlos con facilidad más adelante. Quite los tornillos de los perfiles exteriores excepto los superiores **b**. Si en la parte superior hubiera una marca, en vez de un tornillo, haga un taladro **c**. **No** quite los perfiles laterales del marco **d**. Selle **todos** los orificios de los tornillos **e**.





**ENGLISH:** Fix roller shutter side covers in the round holes with screws **[a]**, **[b]**.

**Note:** The side covers must be installed under the rubber gasket **[c]**.

**DEUTSCH:** Seitenbleche des Rollladens mit Schrauben in den Rundlöchern befestigen **[a]**, **[b]**.

**Achtung:** Die Seitenbleche sind unter der Gummidichtung zu montieren **[c]**.

**FRANÇAIS :** Mettre en place et visser les profilés latéraux du volet roulant dans les trous ronds **[a]**, **[b]**.

**Important :** les profilés latéraux doivent être positionnés sous le joint des recouvrements du cadre fixe **[c]**.

**DANSK:** Rulleskoddens sideskærme fastgøres med skruer i de runde huller **[a]**, **[b]**.

**NB:** Sideskærmene skal monteres under gummipakningen **[c]**.

**NEDERLANDS:** Plaats de zijprofielen (3 en 4) van het rolluik met de schroeven in de ronde gaten **[a]**, **[b]**.

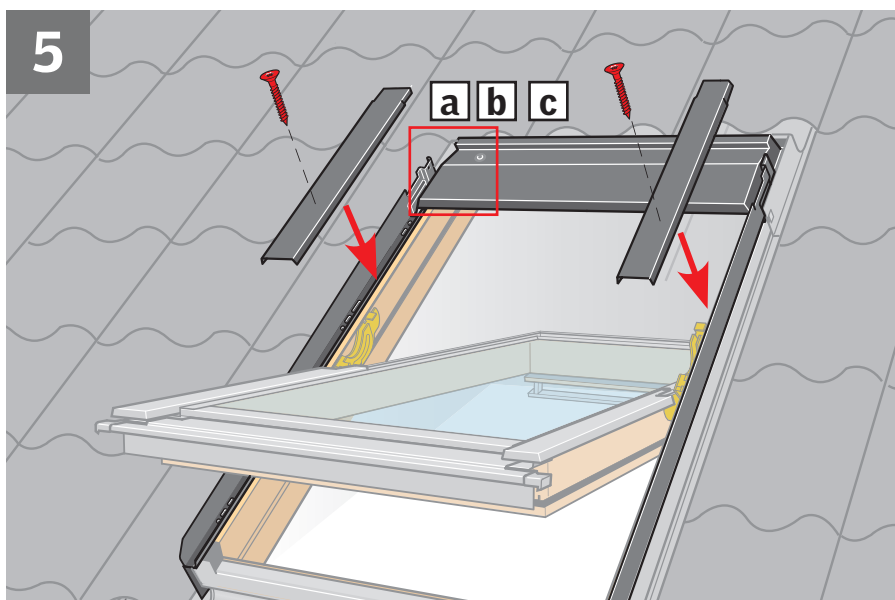
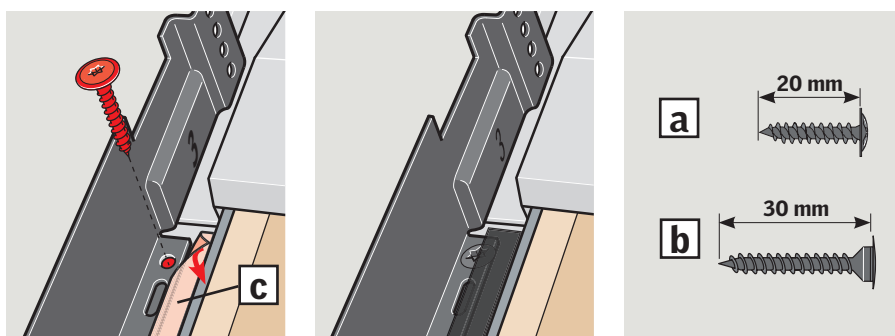
**Let op:** De zijprofielen moeten onder het rubberen profiel worden gemonteerd **[c]**.

**ITALIANO:** Fissare con le viti i profili laterali della tapparella nei fori rotondi **[a]**, **[b]**.

**Nota:** i profili laterali devono essere installati sotto le guarnizioni di gomma **[c]**.

**ESPAÑOL:** Atornille los perfiles laterales de la persiana exterior en los orificios redondos **[a]**, **[b]**.

**Nota:** Los perfiles laterales deben encajar por debajo de la junta de goma **[c]**.



**ENGLISH:** Loosen screws in top cover **[a]**, **[b]** or **[c]**. Fit window covers using existing screws. Re-tighten top cover screws.

**DEUTSCH:** Schrauben im Markisenkasten lockern **[a]**, **[b]** oder **[c]**. Fenster-Abdeckbleche mit vorhandenen Schrauben montieren. Schrauben im Markisenkasten wieder festziehen.

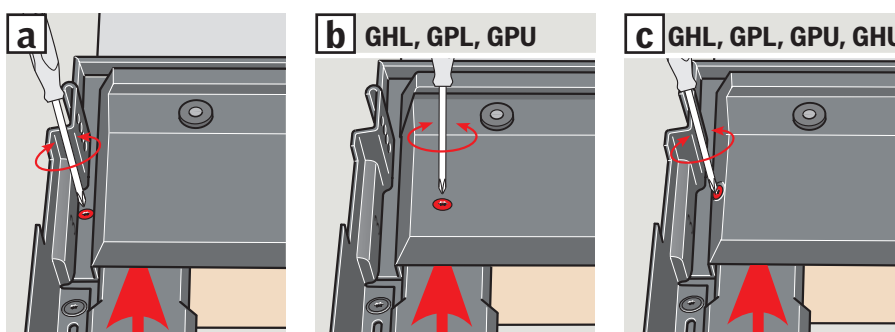
**FRANÇAIS :** Desserrer les vis de capot **[a]**, **[b]** ou **[c]**. Fixer les profilés courts du cadre fixe en utilisant les vis d'origine. Resserrer les vis de capot.

**DANSK:** Skruerne i topkassen løsnes **[a]**, **[b]** eller **[c]**. Vinduets beklædningsdele monteres med eksisterende skruer. Skruerne i topkassen spændes igen.

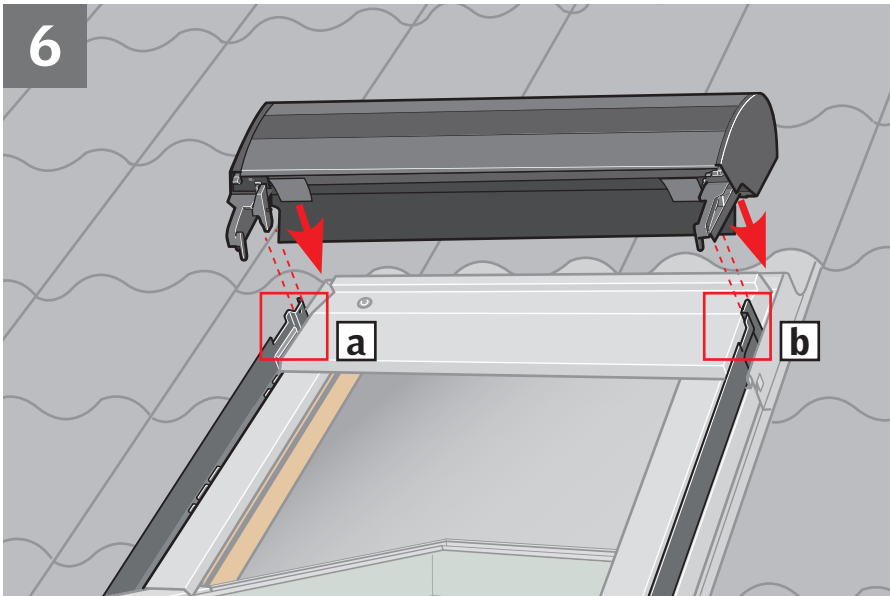
**NEDERLANDS:** Draai de schroeven van de bovenkap iets los **[a]**, **[b]** of **[c]**. Bevestig de afdeklijsten van het dakraam met de bestaande schroeven. Draai de schroeven van de bovenkap weer vast **[a]**, **[b]** of **[c]**.

**ITALIANO:** Allentare le viti del rivestimento superiore **[a]**, **[b]** o **[c]**. Reinstallare i rivestimenti della finestra utilizzando le viti esistenti. Riavvitare le viti precedentemente allentate.

**ESPAÑOL:** Afloje los tornillos del perfil superior **[a]**, **[b]** o **[c]**. Fije los perfiles de la ventana con sus tornillos originales. Vuelva a apretar los tornillos del perfil superior.



6



**ENGLISH:** Fit roller shutter top casing into grooves on side covers **[a]**. Check that rubber gasket at the back fits smoothly against outside of window **[b]**.

**DEUTSCH:** Das Rollladen-Oberteil in die Führungsnuten der Seitenbleche einsetzen **[a]**. Die Gummischürze muss glatt und dicht am Eindeckrahmen-Oberteil anliegen **[b]**.

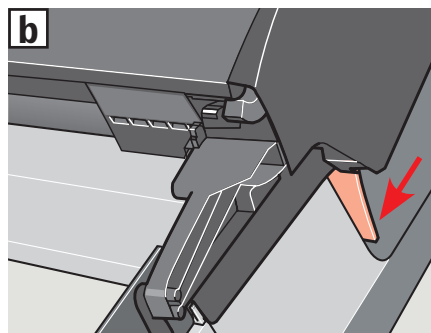
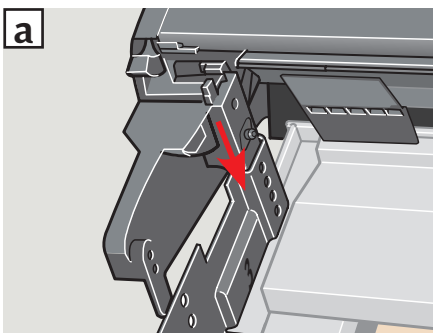
**FRANÇAIS :** Emboîter le coffre du volet roulant dans les logements des profilés latéraux **[a]** en s'assurant que la bavette caoutchouc se positionne correctement au-dessus de la fenêtre **[b]**.

**DANSK:** Rulleskoddens topkasse monteres i sporene på sideskærmene **[a]**. Den bageste gummipakning skal ligge glat mod vinduets yderside **[b]**.

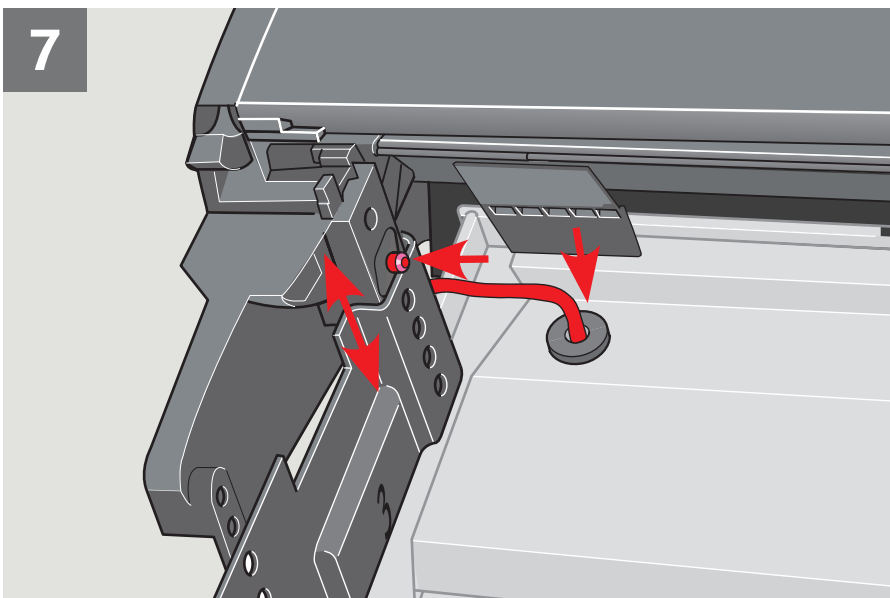
**NEDERLANDS:** Plaats de cassette van het rolluik in de groeven van de zijprofielen **[a]**. Zorg ervoor dat het rubberen profiel egaal tegen de buitenkant van het raam ligt **[b]**.

**ITALIANO:** Fissare il blocco superiore della tapparella nella sua sede **[a]**, assicurandosi che la guarnizione aderisca perfettamente alla parte esterna della finestra **[b]**.

**ESPAÑOL:** Fije el tambor de la persiana exterior en las ranuras de los perfiles laterales **[a]**, asegurándose de que la junta de goma superior queda suelta sobre la parte superior del cerco de estanqueidad **[b]**.



7



**ENGLISH:** Lower the roller shutter top casing as much as possible. Do **not** press the top casing against the roofing material **[a]**, **[b]**. Pull cable through hole on window top cover.

**DEUTSCH:** Das Rollladen-Oberteil so weit wie möglich in Richtung Fenster herunterdrücken, das Dachmaterial darf jedoch **nicht** berührt werden **[a]**, **[b]**. Die Leitung komplett durch die Öffnung im Markisenkasten ziehen.

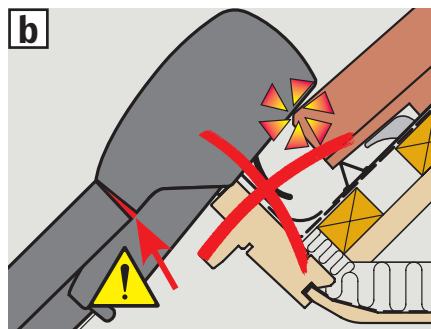
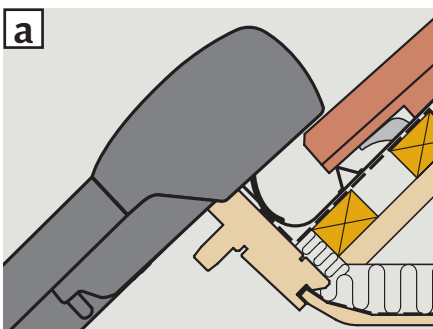
**FRANÇAIS :** Descendre au maximum le coffre du volet roulant, **sans pour autant** le mettre en contact avec le matériau de couverture **[a]**, **[b]**. Tirer le câble à travers le trou du capot de la fenêtre.

**DANSK:** Rulleskoddens topkasse sænkes så langt ned som muligt. Topkassen må **ikke** presses mod tagmaterialet **[a]**, **[b]**. Ledningen trækkes gennem hullet i vinduets topkasse.

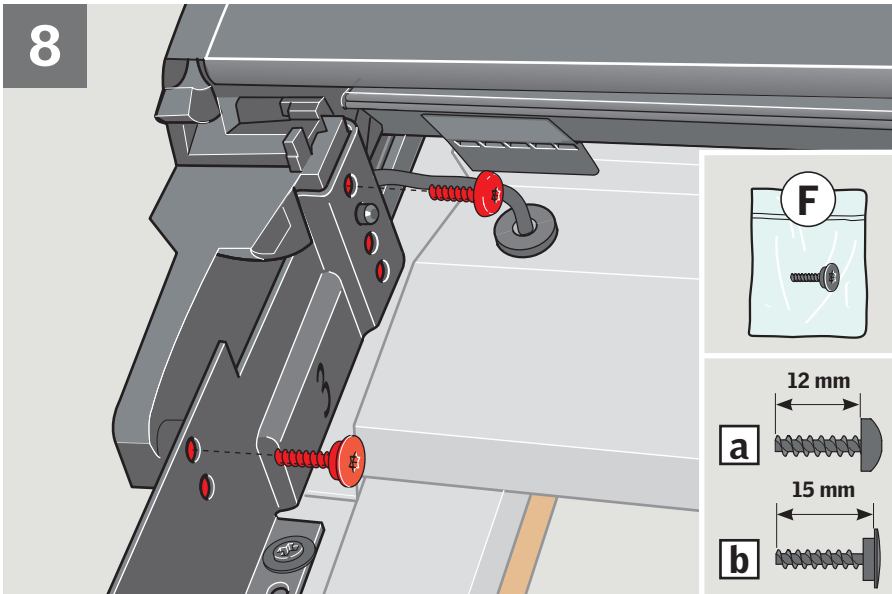
**NEDERLANDS:** Plaats de cassette van het rolluik zover mogelijk naar beneden. Zorg ervoor dat de cassette **niet** op het dakbedekkingsmateriaal rust **[a]**, **[b]**. Trek de draad door het gat in de bovenkap van het dakraam.

**ITALIANO:** Abbassare quanto più possibile il blocco superiore della tapparella. Fare in modo che il blocco superiore **non** comprima il materiale di copertura **[a]**, **[b]**. Far passare il cavo attraverso il foro sul rivestimento superiore della finestra.

**ESPAÑOL:** Baje el tambor de la persiana exterior tanto como sea posible, **sin** presionarlo contra el material de cubierta **[a]**, **[b]**. Pase el cable a través del orificio del perfil superior de la ventana.



8



**ENGLISH:** Fit securing screws [a](#), [b](#).

**DEUTSCH:** Sicherungsschrauben montieren [a](#), [b](#).

**FRANÇAIS :** Positionner et serrer les vis de sécurité [a](#), [b](#).

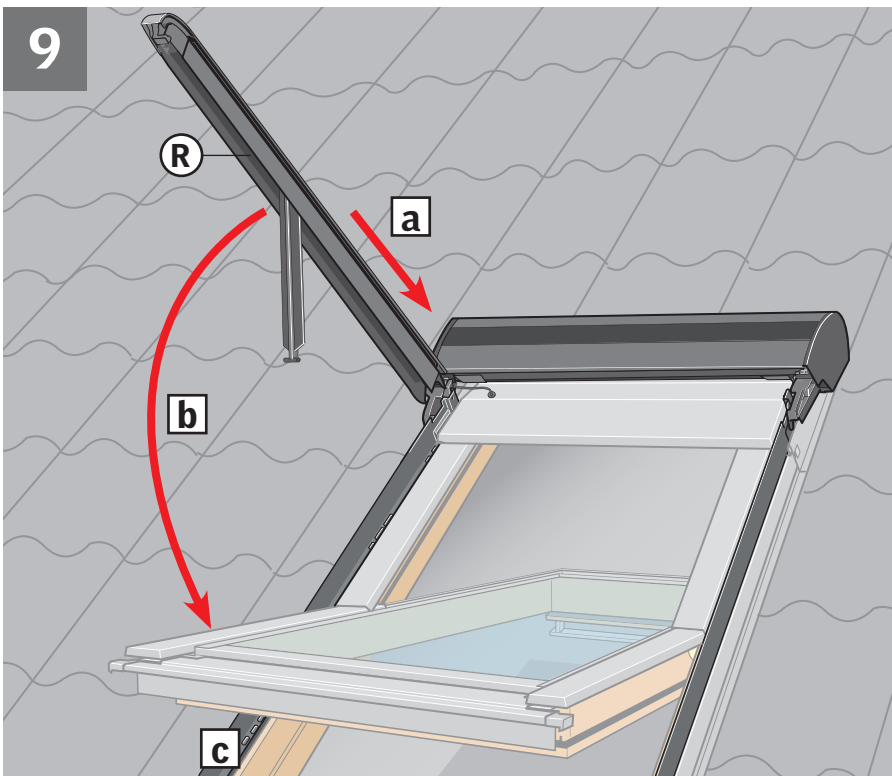
**DANSK:** Sikringskruer monteres [a](#), [b](#).

**NEDERLANDS:** Plaats de veiligheidsschroeven [a](#), [b](#).

**ITALIANO:** Fissare le viti di sicurezza [a](#), [b](#).

**ESPAÑOL:** Coloque los tornillos de seguridad [a](#), [b](#).

9



**ENGLISH:** Push side channels into position [a](#) and lay down on side covers [b](#). Attach opening restrictors to side covers with screws [c](#).

**DEUTSCH:** Seitliche Führungsschienen in Position schieben [a](#) und auf die Seitenbleche legen [b](#). Öffnungsbegrenzer an den Seitenblechen festschrauben [c](#).

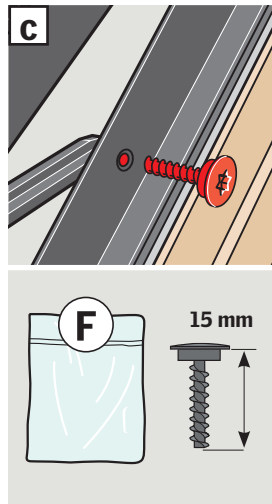
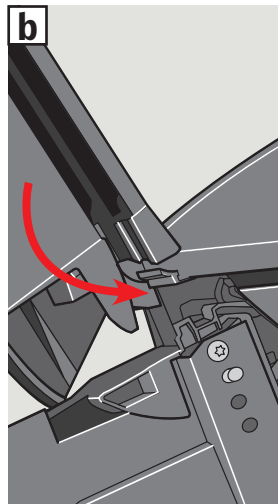
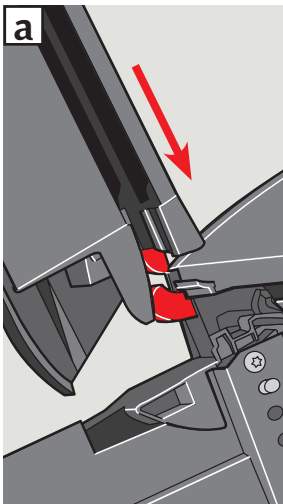
**FRANÇAIS :** Mettre en place les glissières latérales [a](#) et les rabattre le long des profilés latéraux [b](#). Fixer les limiteurs d'ouverture sur les profilés latéraux, à l'aide des vis [c](#).

**DANSK:** Sideskinner skubbes på plads [a](#) og lægges ned på sideskærme [b](#). Åbningsbegrænsere monteres på sideskærme med skruer [c](#).

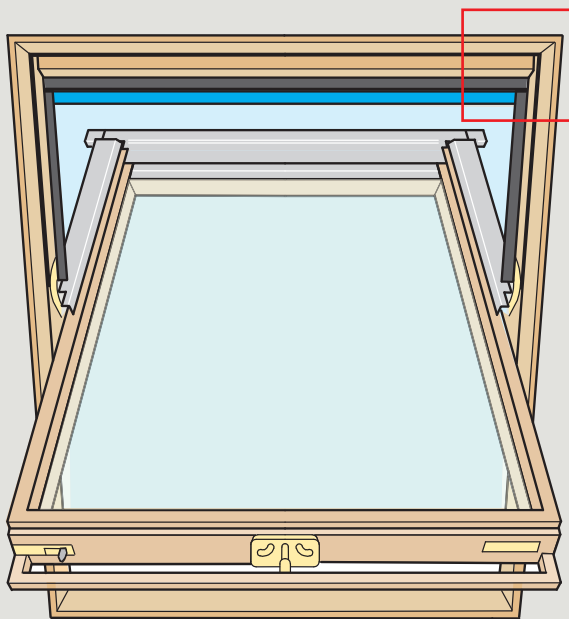
**NEDERLANDS:** Zet de zijgeleidingen op de juiste positie [a](#) en leg deze vervolgens neer op de zijprofielen [b](#). Bevestig de uitzetbegrenzer met de schroeven op de zijprofielen [c](#).

**ITALIANO:** Spingere le guide laterali nella posizione [a](#) e appoggiarle ai profili laterali [b](#). Fissare i limitatori di apertura ai profili laterali con le viti [c](#).

**ESPAÑOL:** Fije los carriles laterales [a](#) y colóquelos sobre los perfiles laterales [b](#). Atornille los limitadores de apertura [c](#).







**ENGLISH:** Connect the cable to terminal block or connection box. For connection to control unit, refer to instructions for control unit/remote control. If the window was fitted with a black screen profile and/or a connection box, refit profile/box. ⚠ Do not connect the roller shutter directly to a power socket!

**The roller shutter is now ready for use. For important information, see pages 42-44.**

**DEUTSCH:** Die Leitung an die Lüsterklemme oder Anschlussdose anschließen. Anschluss an die Steuereinheit: Siehe die Anleitung für Steuereinheit/Fernbedienung. Falls das Fenster im Markisenkasten mit einem schwarzen Profil und/oder einer Anschlussdose versehen war, dieses/diese wieder montieren.

⚠ Die Zuleitung des Rollladens nie direkt mit einer Steckdose verbinden!

**Der Rollladen ist jetzt fertig montiert. Für wichtige Informationen: Siehe Seiten 42-44.**

**FRANÇAIS :** Connecter le câble sur le bloc domino ou le boîtier de connexion. Pour la connexion à l'unité de contrôle/télécommande, vous référer à la notice correspondante. Si la fenêtre était équipée d'un déflecteur noir et/ou d'un boîtier de connexion, le (ou les) remettre en place.

⚠ Ne pas brancher directement le volet roulant sur une prise secteur !

**Le volet roulant est désormais prêt à l'emploi. Information importante en pages 42 à 44.**

**DANSK:** Ledningen tilsluttes klemrække eller tilslutningsboks. Tilslutning til styreenheden: se vejledning til styreenhed/fjernbetjening. Hvis vinduet var forsynet med en sort skærmliste og/eller en tilslutningsboks, monteres denne/disse igen.

⚠ Rulleskoden må ikke tilsluttes direkte til en stikkontakt!

**Rulleskoden er nu færdigmonteret. For vigtig information se side 42-44.**

**NEDERLANDS:** Verbind de kabel met het kroonsteenblokje of aansluitdoos. Voor de aansluiting op een bedieningscentrale, kunt u de instructies van het bedieningscentrale/afstandsbediening raadplegen. Indien het dakraam van een zwart afdekrooster en/of aansluitdoos was voorzien, dit/deze weer herbevestigen.

⚠ Sluit het rolluik niet direct aan op de netspanning!

**Het rolluik is nu klaar voor gebruik. Voor belangrijke informatie, zie pagina 42-44.**

**ITALIANO:** Collegare il cavo di alimentazione alla morsettiera o alla scatola di connessione. Per la connessione all'unità di controllo, fare riferimento alle istruzioni dell'unità di controllo/telecomando. Se la finestra è dotata di un profilo nero e/o scatola di connessione, fissarli nuovamente.

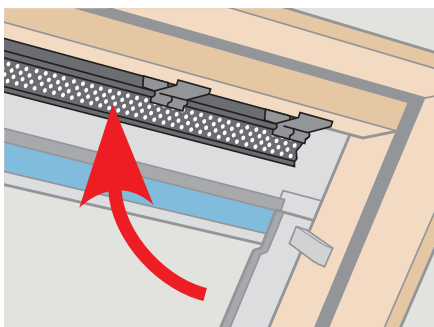
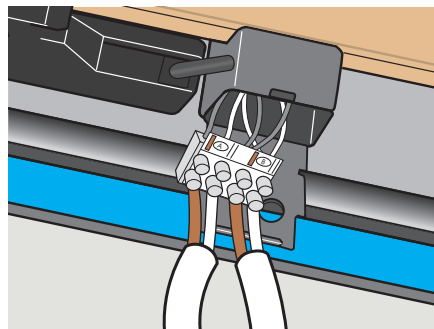
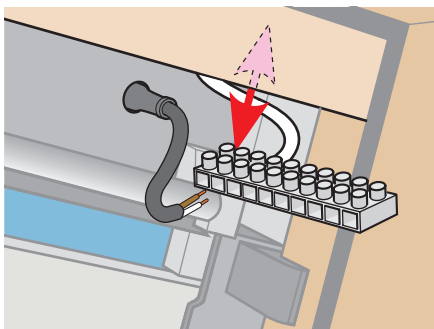
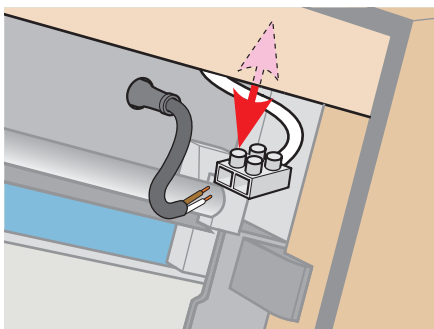
⚠ Non collegare la tapparella direttamente alla presa di rete!

**Ora la tapparella è pronta per l'uso. Per informazioni importanti vedere pag. 42-44.**

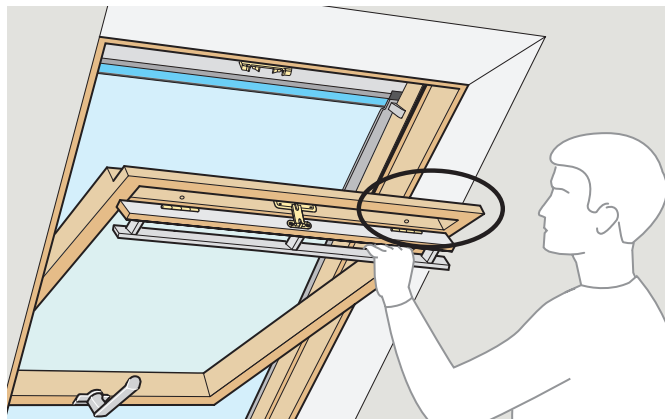
**ESPAÑOL:** Conecte el cable al terminal o a la caja de conexiones. Para la conexión a la unidad de control, consulte las instrucciones correspondientes de la unidad de control/mando a distancia. Si la ventana tenía un perfil negro y/o una caja de conexiones, vuelva a colocar el perfil/caja de conexiones nuevamente.

⚠ ¡No conecte la persiana exterior directamente a la corriente!

**La persiana exterior puede utilizarse ya. Información importante en las páginas 42-44.**



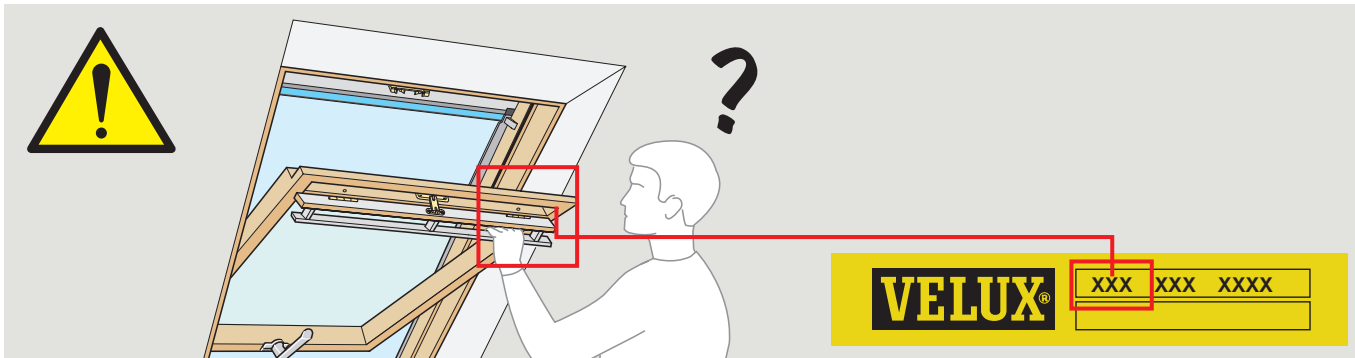




0-9



Pages 27-41



**ENGLISH:** The following section describes installation of roller shutters on older VELUX roof windows with the above data plate. If installation differs for specific window types, this will be indicated by the type designation of the window.

**DEUTSCH:** Der folgende Abschnitt beschreibt die Installation des Rollladens auf ein Fenster älterer Generation. Kontrollieren Sie hierzu das Typenschild. Die Montage kann sich jedoch für gewisse Fenstertypen unterscheiden, siehe dazu die Typenbezeichnung des Fensters.

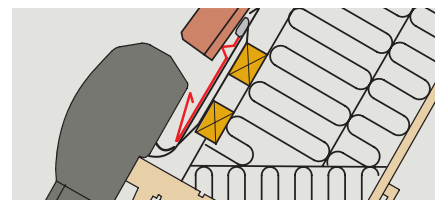
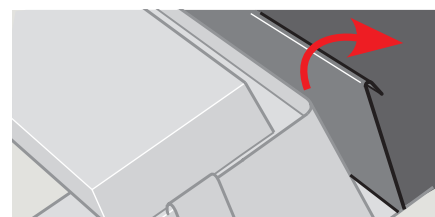
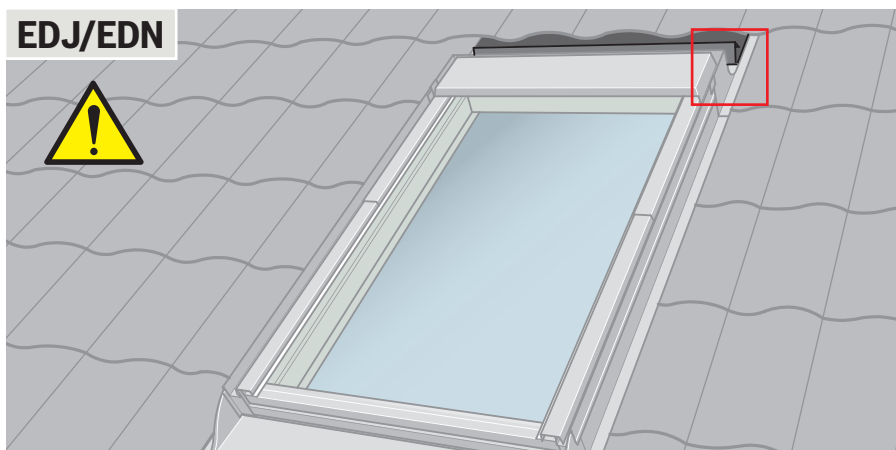
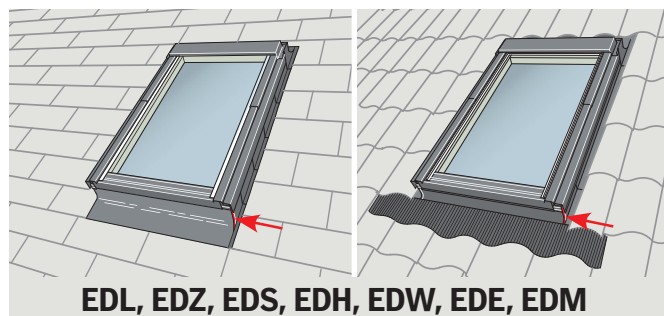
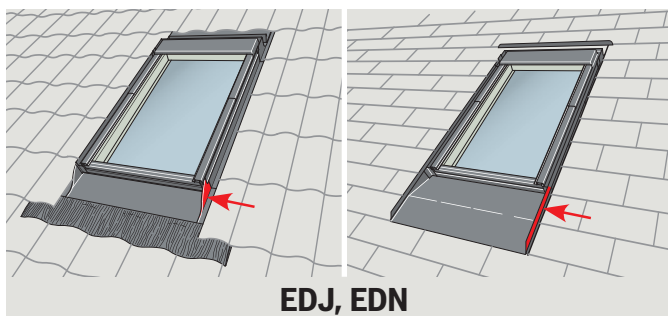
**FRANÇAIS :** La section suivante décrit l'installation des volets roulants sur des anciennes fenêtres de toit VELUX (voir plaque d'identification ci-dessus). L'installation peut être différente selon les modèles de fenêtres et les raccordements (cf. schémas ou textes spécifiques).

**DANSK:** Det følgende afsnit beskriver monteringen af rulleskodde på ældre VELUX ovenlysvinduer med ovenstående typeskilt. I tilfælde af afvigelser i forbindelse med specifikke vinduestyper vil dette være angivet med vinduets typebetegnelse.

**NEDERLANDS:** De volgende sectie beschrijft de installatie van rolluiken op oudere VELUX dakramen voorzien van bovenstaand typeplaatje. Voor bepaalde typen dakramen kan de installatie afwijken. Dit wordt aangegeven door de getoonde benaming van het dakraam.

**ITALIANO:** La seguente sezione descrive l'installazione delle tapparelle sulle vecchie finestre per tetti VELUX aventi la targhetta identificativa simile a quella sopra indicata. Se l'installazione differisce per specifiche tipologie di finestre, ciò sarà indicato dal tipo di finestra.

**ESPAÑOL:** La siguiente sección describe la instalación de persianas exteriores en ventanas de tejado VELUX antiguas con la citada placa de identificación. Si la instalación es diferente para determinados tipos de ventana, esto será indicado por la denominación del tipo de la ventana.



**ENGLISH:** If the roller shutter is to be installed with flashing EDJ or EDN: Bend down rainwater deflector to make room for roller shutter.

**DEUTSCH:** Vor der Montage auf einem Fenster eingebaut mit dem Eindeckrahmen EDJ oder EDN: Das Wasserableitblech nach unten biegen, um Raum für die korrekte Rollladenmontage zu schaffen.

**FRANÇAIS :** Si le volet roulant doit être installé sur une fenêtre posée avec un raccordement EDJ ou EDN : replier la gouttière du raccord afin qu'elle ne gêne pas le positionnement du coffre du volet roulant.

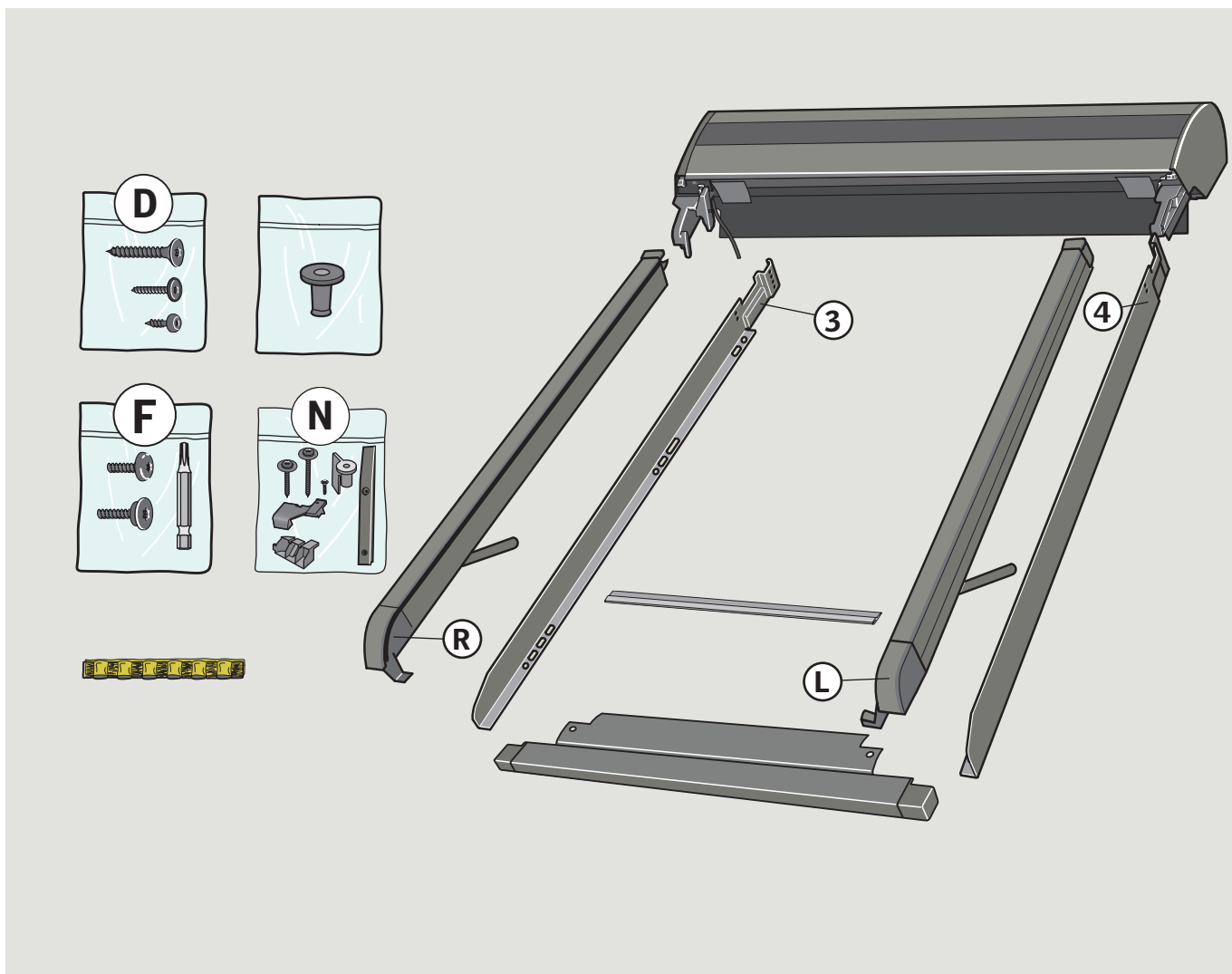
**DANSK:** Hvis rulleskodden skal monteres på et vindue indbygget med inddækning EDJ eller EDN: Afvandingsrenden bukes ned, så der er plads til rulleskodden.

**NEDERLANDS:** Als het rolluik wordt geplaatst op een dakraam dat is ingebouwd met het gootstuk EDJ of EDN: Buig de afvoergoot naar beneden om ruimte te maken voor het rolluik.

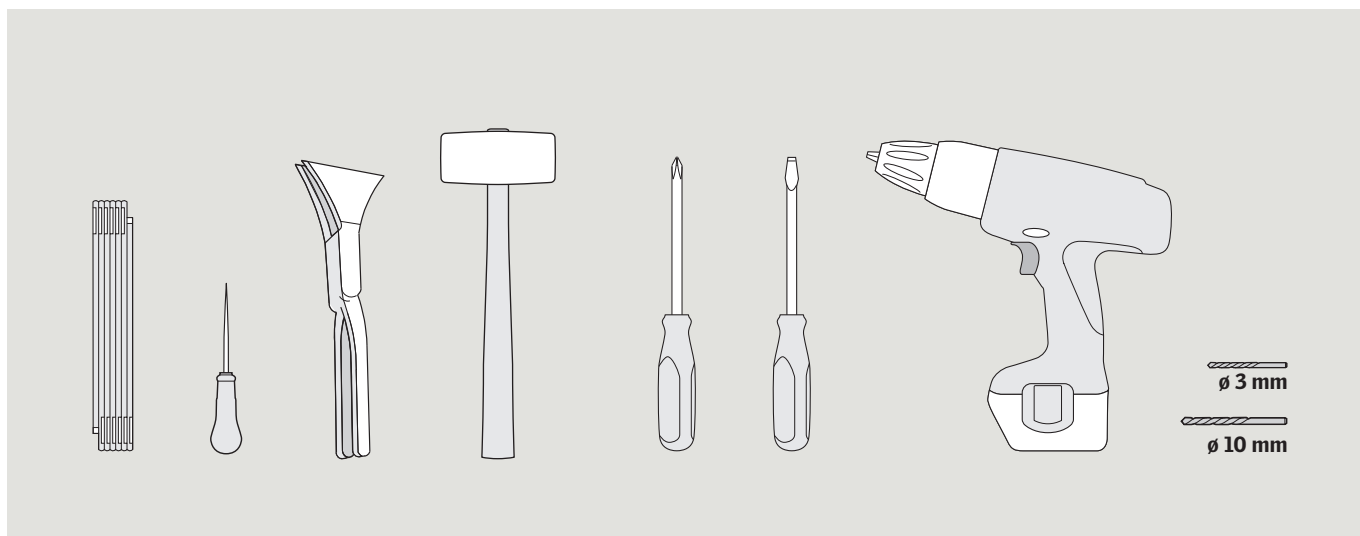
**ITALIANO:** Se la tapparella deve essere installata su una finestra con raccordo EDJ o EDN: Piegare all'ingiù il canale di drenaggio per fare spazio alla tapparella.

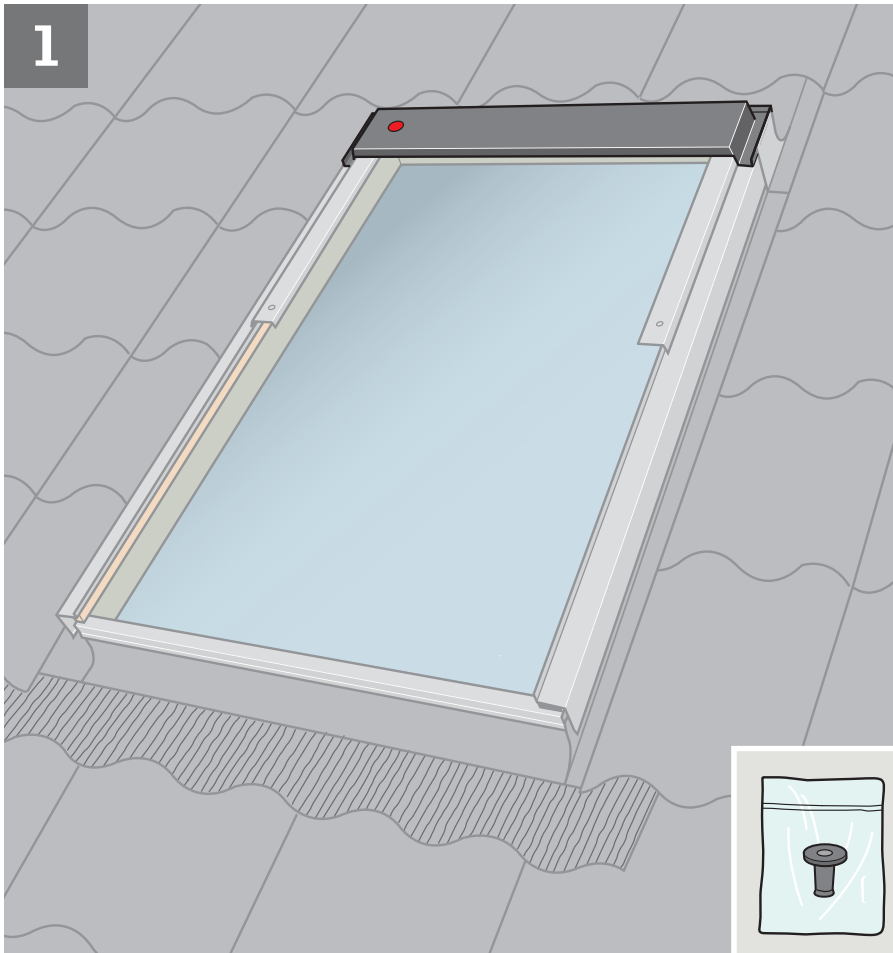
**ESPAÑOL:** Si la persiana exterior debe instalarse con el cerco de estanqueidad EDJ o EDN: Doble la chapa creando espacio para la instalación de la persiana exterior.





TOOLS · WERKZEUG · OUTILS · VÆRKTØJ · GEREEDSCHAP · UTENSILI · HERRAMIENTAS





**ENGLISH:** If the window has been fitted with a connection box, remove this temporarily [a]. Drill hole [b] or [c] and fit rubber grommet [d]. Pull grommet through from the inside [e].

**DEUTSCH:** Falls das Fenster im Markisenkasten mit einer Anschlussdose versehen ist, diese vorübergehend entfernen [a]. Loch in den Markisenkasten bohren [b] oder [c]. Gummidichtung anbringen [d] und nach innen durchziehen [e].

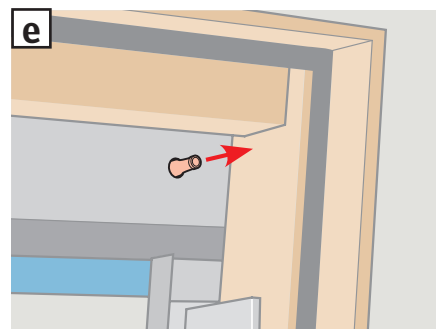
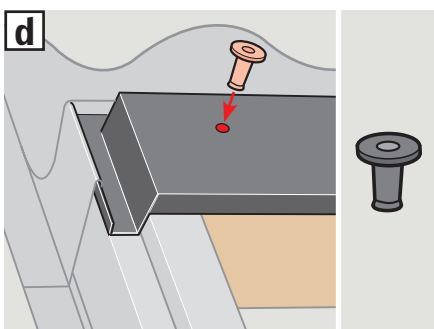
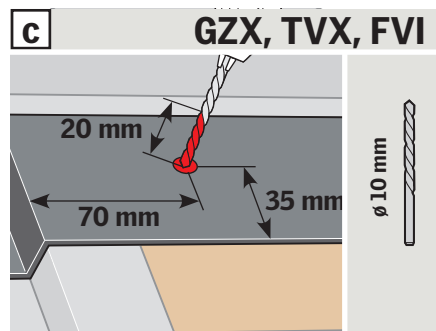
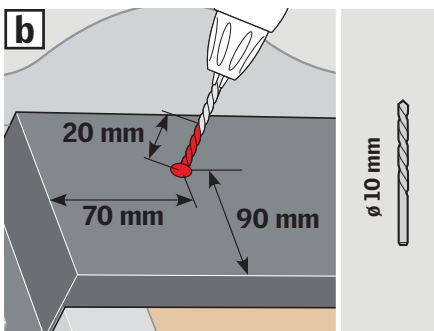
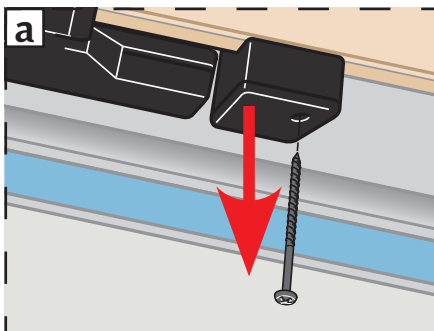
**FRANÇAIS :** Si la fenêtre est équipée d'un boîtier de connexion, l'enlever temporairement [a]. Percer un trou dans le capot [b] ou [c] et mettre en place le joint passefil en caoutchouc [d]. Bien tirer ce joint de l'intérieur [e].

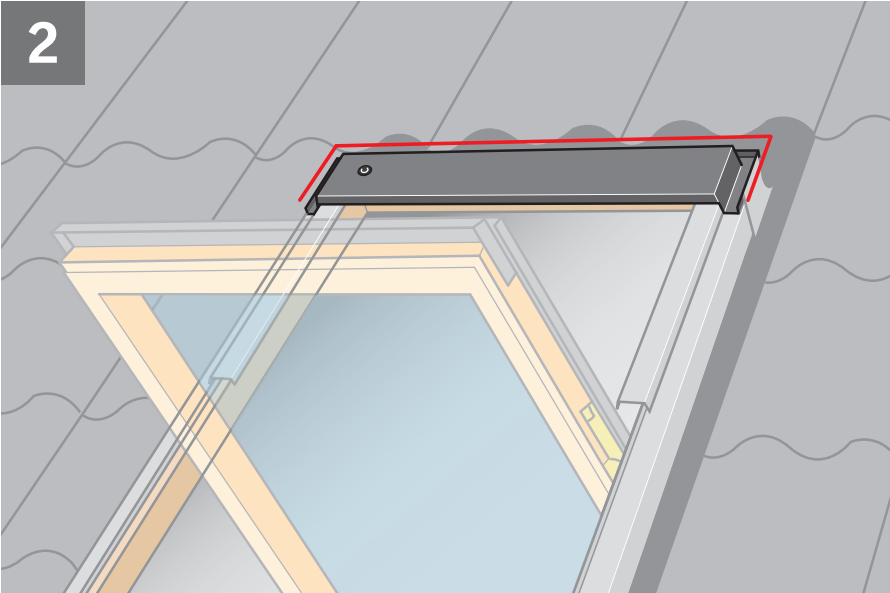
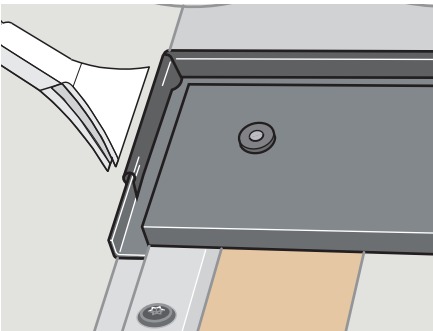
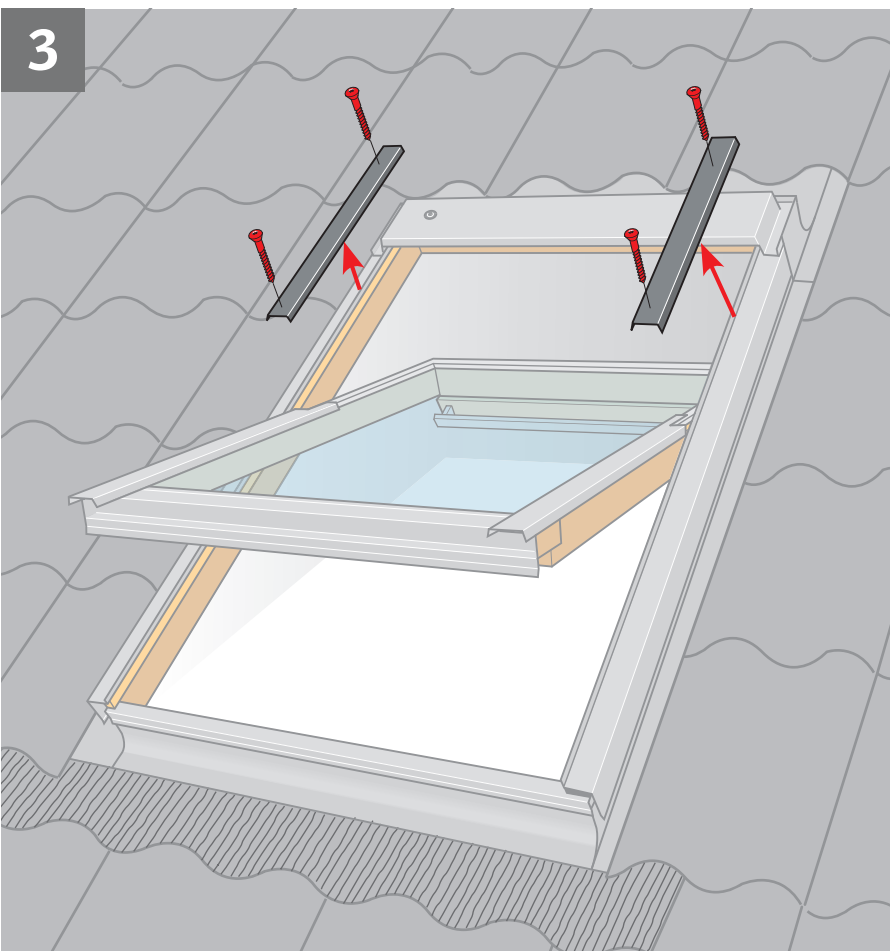
**DANSK:** Hvis vinduet er forsynet med en tilslutningsboks, afmonteres denne midlertidigt [a]. Hul bores [b] eller [c], og gummipakning sættes i [d]. Træk i gummipakningen fra indersiden [e].

**NEDERLANDS:** Indien het dakraam van een aansluitdoos is voorzien, verwijder deze dan tijdelijk [a]. Boor het gat [b] of [c] en plaats hierin het rubberen dopje [d]. Trek het dopje vanaf de binnenzijde op zijn plaats [e].

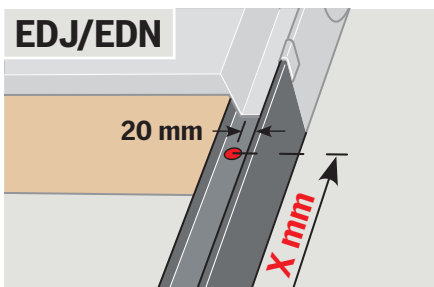
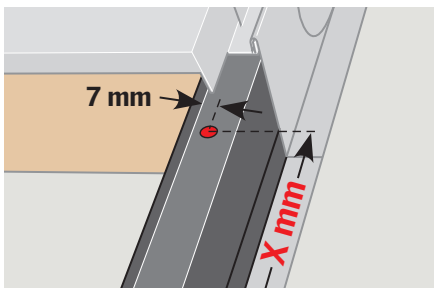
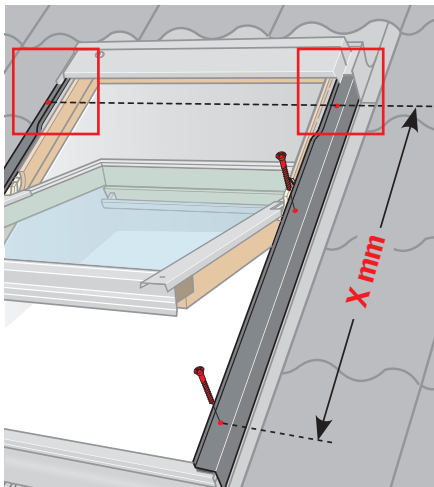
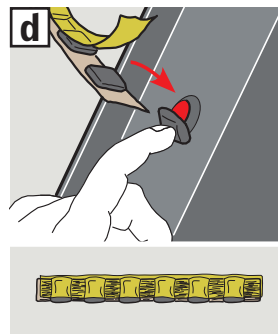
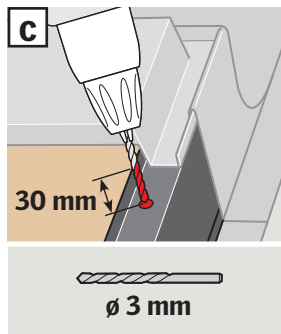
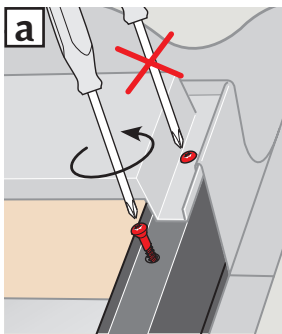
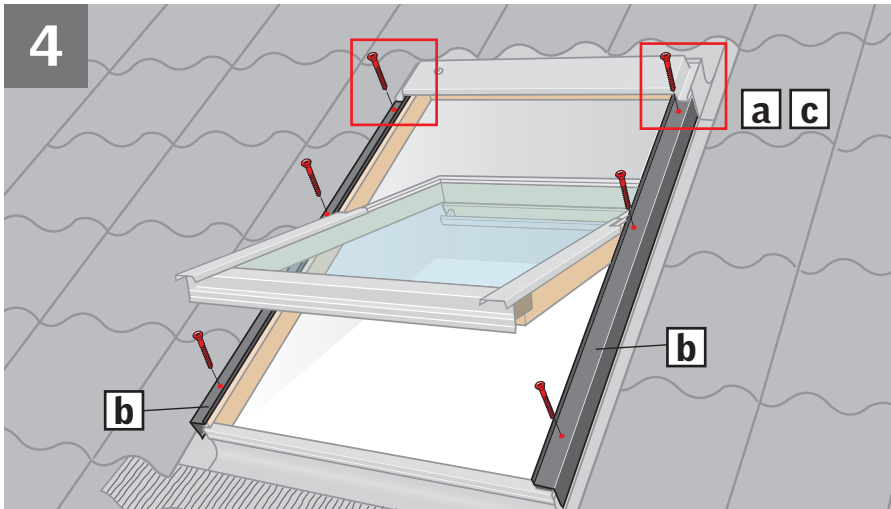
**ITALIANO:** Se la finestra è dotata di una scatola di connessione, rimuoverla temporaneamente [a]. Forare [b] o [c] e inserire il tappino in gomma nel foro praticato [d]. Tirare il tappino dall'interno [e].

**ESPAÑOL:** Si la ventana tiene una caja de conexiones, desmóntela provisionalmente [a]. Haga un taladro [b] o [c] y fije la junta de goma [d], tirando desde el interior [e].



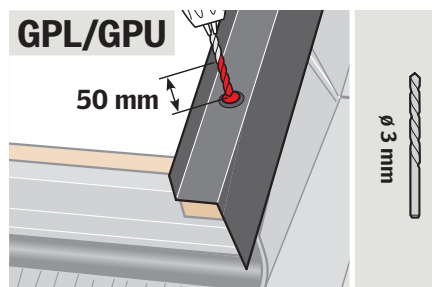
**2****ENGLISH:** Compress flashing overlap.**DEUTSCH:** Umgebogene Kante zusammendrücken.**FRANÇAIS :** Resserrer le recouvrement latéral du raccordement.**DANSK:** Den ombukkede kant klemmes sammen.**NEDERLANDS:** Omgebogen gootstukken samenknijpen.**ITALIANO:** Comprimere l'aggancio superiore del raccordo.**ESPAÑOL:** Apriete la solapa del cerco de estanqueidad.**3****ENGLISH:** Remove covers indicated temporarily. Note the position of the covers for later refitting.**DEUTSCH:** Dargestellte Abdeckbleche vorübergehend entfernen. Position der Abdeckbleche für spätere Montage beachten.**FRANÇAIS :** Retirer temporairement les profilés indiqués. Prendre soin de noter leur position respective pour leur remise en place ultérieure.**DANSK:** Viste beklædningsdele afmonteres midlertidigt. Bemærk beklædningsdelenes placering for senere montering.**NEDERLANDS:** Verwijder tijdelijk de aangegeven afdekljsten. Let op de plaats van de afdekljsten voor het later herbevestigen.**ITALIANO:** Togliere temporaneamente i rivestimenti indicati. Fare attenzione alla posizione dei rivestimenti per il successivo fissaggio.**ESPAÑOL:** Desmante los perfiles indicados, provisionalmente. Recuerde la posición de los perfiles para colocarlos con facilidad más adelante.

4



GGL/GGU/GFL/GZL	X mm
325, 425	263
601	411
101	431
102	511
304, 404, 804	691
104, 204	711
306, 406, 606	891
206	911
308, 408, 608, 808	1111
310, 410, 610, 810	1313
312	1513

GHL/VTL	X mm
101	431
102	511
104, 204	711
304, 404, 804, 1, 6, 7, 31	715
206	911
306, 606, 4, 5, 14	915
308, 608, 808, 2, 8, 10	1135



**ENGLISH:** Remove cover screws except the top cover screw [a]. The number of screws depends on the size and type of the window. Do **not** remove side frame covers [b]. If there is a mark at the top instead of a hole, drill hole through mark [c]. Place sealant on **all** screw holes [d].

For certain window sizes (see table) the position of the top hole should be measured as shown.

**GPL/GPU:** Drill hole in frame, through hole in side cover, no deeper than 50 mm using  $\varnothing$  3 mm drill.

**DEUTSCH:** Blechschraven mit Ausnahme der obersten Schraube entfernen [a]. Anzahl der Schrauben hängt von Größe und Fenstertyp ab. Seitliche Abdeckbleche [b] **nicht** entfernen. Sollte oben eine Markierung statt eines Loches vorhanden sein, Loch mit Durchmesser  $\varnothing$  3 mm bohren [c]. Dichtungsmaterial auf **alle** Schraubenlöcher kleben [d].

Bei besonderen Fenstern (siehe Tabelle) Platzierung des oberen Loches wie gezeigt ermitteln.

**GPL/GPU:** Unteres Loch max. 50 mm tief mit  $\varnothing$  3 mm Bohrer aufbohren.

**FRANÇAIS :** Retirer les vis des profilés à l'exception de celles du capot [a]. Le nombre de vis est fonction de la dimension et du type de la fenêtre. **Ne pas** retirer les profilés latéraux [b]. S'il n'y a qu'une marque à la place d'un trou de vis, percer ce trou [c]. Mettre une pastille de mastic sur **chaque** trou de vis [d]. Pour certaines dimensions de fenêtres (voir tableau), la position des trous supérieurs doit être mesurée comme indiqué.

**GPL/GPU :** Percer le trou du bas (prof. 50 mm maximum) à l'aide d'un foret de  $\varnothing$  3 mm.

**DANSK:** Beklædningskruser fjernes, dog ikke den øverste [a]. Antal af skrue varierer i forhold til vinduets størrelse og type. Sidekarmbeklædninger [b] må **ikke** fjernes. Hvis der i stedet for et hul er et mærke foroven, gennembøres dette [c]. Tætningsmateriale klæbes på **alle** skruehuller [d].

Ved visse vinduesstørrelser (se skema) udmåles placering af øverste hul som vist.

**GPL/GPU:** Hul fornedet bores dybere (maks. 50 mm) med  $\varnothing$  3 mm bor.

**NETERLANDS:** Verwijder de schroeven van de afdeklijsten, met uitzondering van de bovenste schroef [a]. Het aantal schroeven is afhankelijk van de lengte van het dakraam en het type. De zijafdeklijsten [b] **niet** verwijderen. Indien zich aan de bovenzijde een markeringspunt bevindt in plaats van een schroefgatje, boor dan zelf een gatje [c]. Breng het afdichtingsmateriaal aan op **alle** schroefgatjes [d].

Bij bepaalde dakraammaten (zie overzicht) dient de plaats van het bovenste gat volgens de afbeelding afgemeten te worden.

**GPL/GPU:** Boor het onderste gat dieper (maximaal 50 mm) met behulp van een  $\varnothing$  3 mm boor.

**ITALIANO:** Rimuovere le viti dei rivestimenti tranne quelle nella parte superiore del rivestimento [a]. Il numero delle viti dipende dalla misura e dal tipo di finestra. **Non** rimuovere i rivestimenti laterali [b]. Se sulla parte superiore c'è un segno invece di un foro, praticare un foro [c]. Inserire il sigillante in **tutti** i fori delle viti [d].

Per alcune misure di finestre (vedere tabella) la posizione del foro superiore deve essere misurata come illustrato.

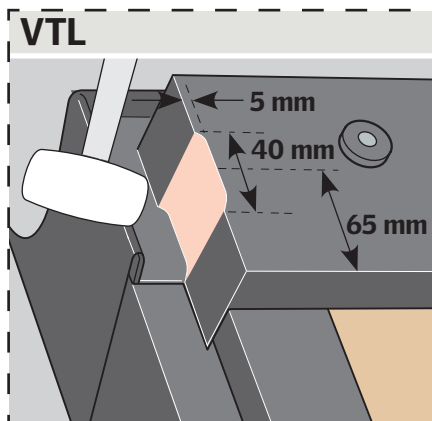
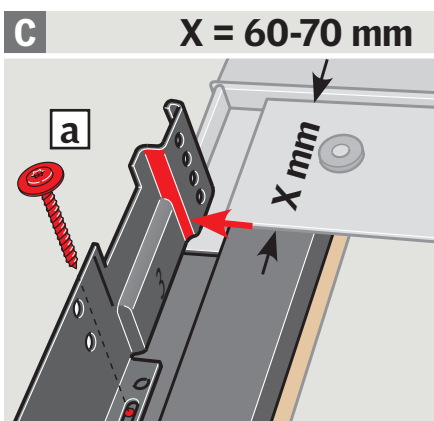
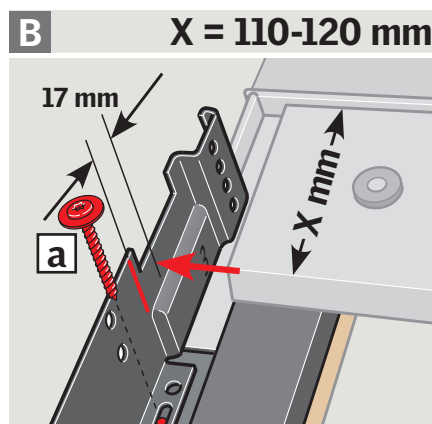
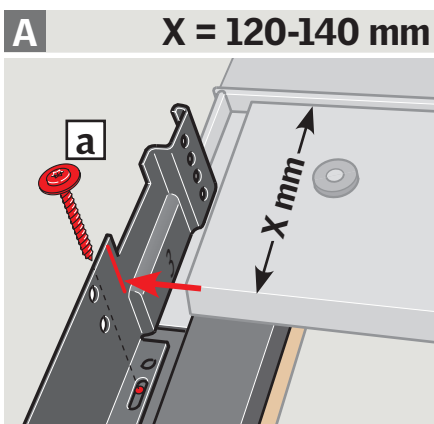
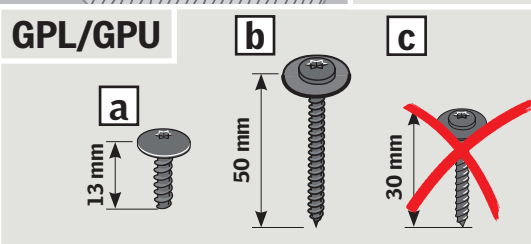
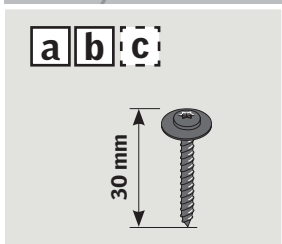
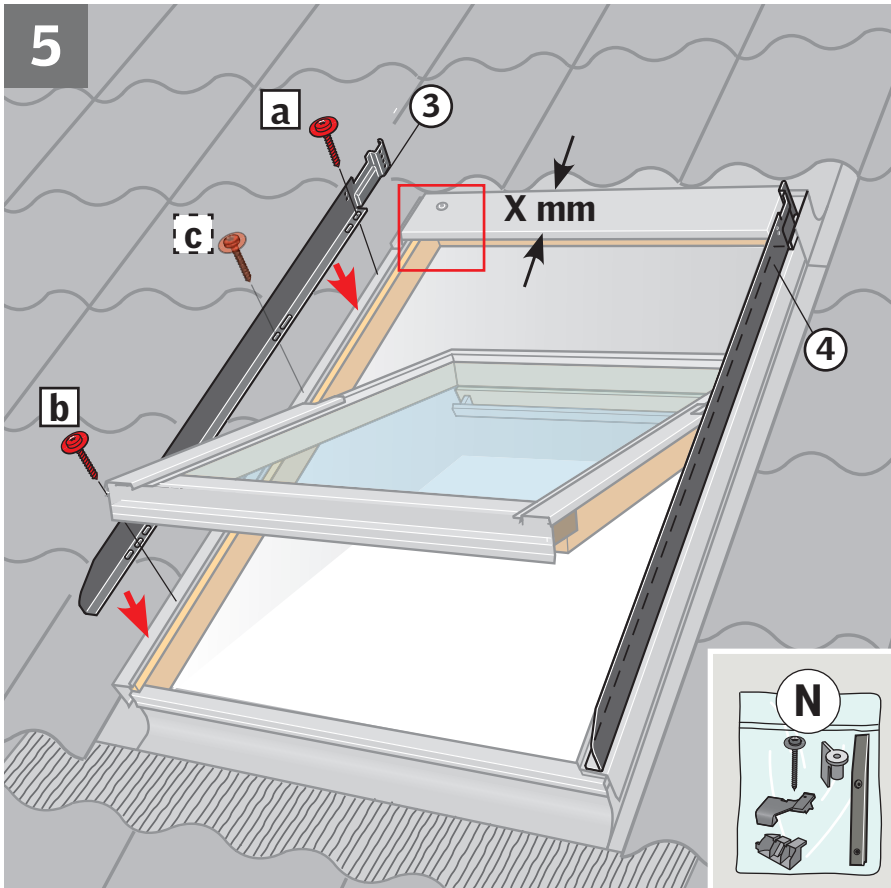
**GPL/GPU:** Praticare un foro nel telaio non più profondo di 50 mm, usando una punta di  $\varnothing$  3 mm.

**ESPAÑOL:** Quite los tornillos de los perfiles exteriores excepto los superiores [a]. La cantidad de tornillos depende del tamaño y tipo de ventana. **No** quite el perfil lateral del marco [b]. Si en la parte superior hubiera una marca en vez de un orificio, taládrelo [c]. Selle **todos** los orificios de los tornillos [d].

En algunos tamaños de ventanas (vea la tabla), la posición del orificio debe medirse como se indica.

**GPL/GPU:** Haga un orificio en el marco, a través del agujero del perfil lateral, no superior a 50 mm, con una broca de  $\varnothing$  3 mm.

5



**ENGLISH:** Measure the width of the window top cover (**X mm**). Depending on this width place the roller shutter side covers as shown in the detailed drawings **A**, **B** or **C**. Fix roller shutter side covers with screws **a**, **b**, **c**. Fit screw **c** only if cover screw in this position was removed earlier, see ill. 4.

**VTL:** Knock in the window top cover slightly at both sides to make space for the side covers.

**DEUTSCH:** Die Breite des Markisenkastens messen (**X mm**). Je nach dieser Breite die Seitenbleche des Rollladens anbringen wie in den Detailzeichnungen **A**, **B** oder **C** abgebildet. Seitenbleche des Rollladens festschrauben **a**, **b**, **c**. Die Schraube **c** nur dann festschrauben, wenn die entsprechende Blechschraube in Abb. 4 entfernt wurde.

**VTL:** Den Markisenkasten ein wenig an beiden Seiten eindellen, um Platz für die Seitenbleche zu schaffen.

**FRANÇAIS :** Mesurer la largeur du capot de la fenêtre (**X mm**). Selon cette largeur positionner les profilés latéraux du volet roulant comme indiqué dans les schémas **A**, **B** ou **C**. Mettre en place et visser les profilés latéraux du volet roulant **a**, **b**, **c**. Visser **c** seulement si ces vis du profilé ont été retirées plus tôt, voir schéma 4.

**VTL :** Enfoncer légèrement les parties latérales du capot de la fenêtre pour faire de la place aux profilés latéraux.

**DANSK:** Bredden på vinduets topkasse måles (**X mm**). Afhængig af denne bredde placeres rulleskoddens sideskærme som vist i detailtegningerne **A**, **B** eller **C**. Rulleskoddens sideskærme skrues fast **a**, **b**, **c**. Skruer **c** skal kun monteres, hvis der tidligere blev fjernet en beklædningskrue på dette sted, se ill. 4.

**VTL:** Vinduets topkasse bankes lidt ind i begge sider for at få plads til sideskærmene.

**NEDERLANDS:** Bepaal de breedte van de bovenkap (**X mm**). Plaats afhankelijk van deze breedte de afdeklijsten van het rolluik zoals getoond in de gedetailleerde tekeningen **A**, **B** of **C**. Bevestig de zijprofielen van het rolluik met de schroeven **a**, **b**, **c**. Plaats schroef **c** alleen terug als u deze al eerder heeft verwijderd, zie afbeelding 4.

**VTL:** Timmer voorzichtig op beide kanten van de bovenkap om ruimte te maken voor de zijprofielen.

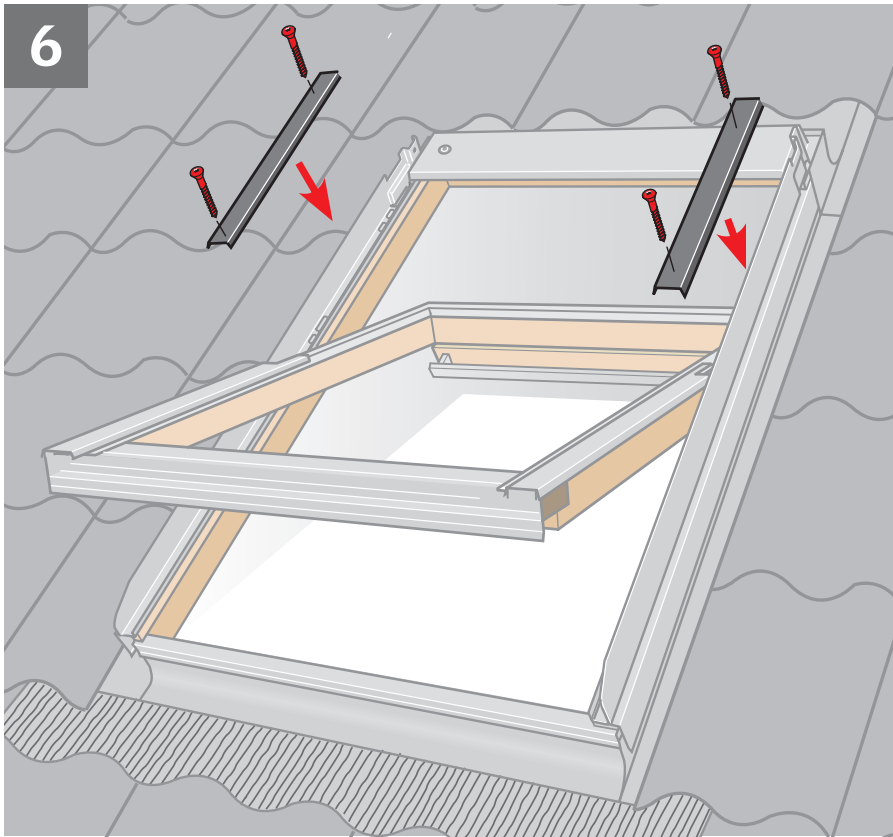
**ITALIANO:** Misurare la larghezza del rivestimento superiore della finestra (**X mm**). A seconda di questa larghezza, posizionare i profili laterali della tapparella come illustrato in dettaglio nei disegni **A**, **B** o **C**. Fissare con le viti i profili laterali della tapparella **a**, **b**, **c**. Fissare la vite **c** solo se la vite di rivestimento in questa posizione era stata tolta precedentemente, vedere illustrazione 4.

**VTL:** Battere leggermente il rivestimento superiore della finestra su entrambi i lati per fare spazio ai profili laterali.

**ESPAÑOL:** Mida el perfil superior de la ventana (**X mm**). Dependiendo de la medida coloque los perfiles laterales de la persiana exterior como se indica en los dibujos **A**, **B** o **C**. Atornille los perfiles laterales **a**, **b**, **c**. Fije el tornillo **c** sólo si los tornillos de los perfiles en esta posición se han quitado antes, mire el dibujo 4.

**VTL:** Deforme ligeramente el perfil superior para poder colocar los perfiles laterales.





**ENGLISH:** Fit window covers using existing screws.

**DEUTSCH:** Fenster-Abdeckbleche mit vorhandenen Schrauben montieren.

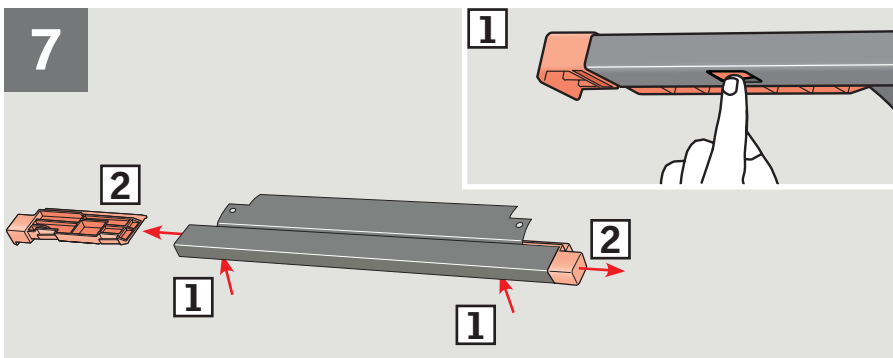
**FRANÇAIS :** Fixer les profilés courts du cadre fixe en utilisant les vis d'origine.

**DANSK:** Vinduets beklædningsdele monteres med eksisterende skruer.

**NEDERLANDS:** Bevestig de afdeklijsten van het dakraam met de bestaande schroeven.

**ITALIANO:** Installare i rivestimenti della finestra utilizzando le viti esistenti.

**ESPAÑOL:** Fije los perfiles de la ventana con sus tornillos originales.



**ENGLISH:** Remove and discard bottom cover end pieces.

**DEUTSCH:** Endstücke vom unteren Abdeckblech entfernen und entsorgen.

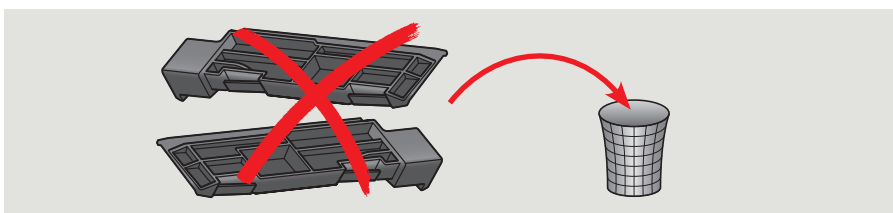
**FRANÇAIS :** Retirer les embouts du profilé en partie basse et jeter les.

**DANSK:** Bundskærmens endestykker fjernes og smides væk.

**NEDERLANDS:** Verwijder de eindstukken van de onderste lijst en leg deze weg.

**ITALIANO:** Rimuovere ed eliminare i terminali laterali del rivestimento inferiore.

**ESPAÑOL:** Desmonte y elimine las piezas de los extremos del perfil inferior.



**ENGLISH:** Fit connection pieces on bottom cover.

**DEUTSCH:** Aufnahme für die Sturmbeschläge am unteren Abdeckblech montieren.

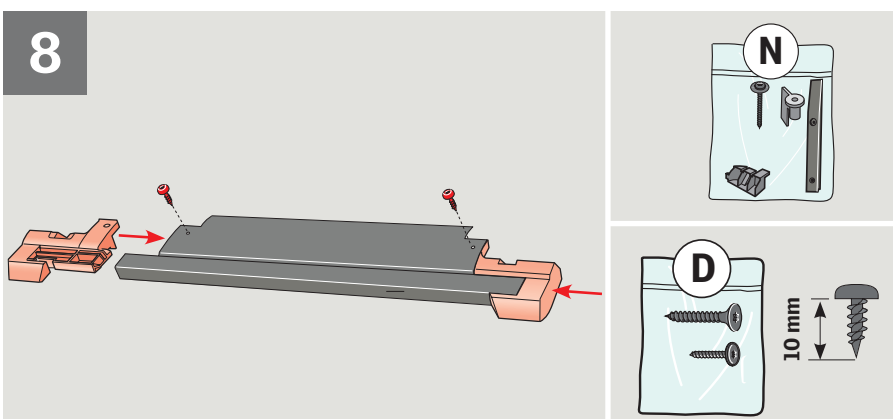
**FRANÇAIS :** Mettre en place les embouts de chaque côté sur le profilé en partie basse et les visser.

**DANSK:** Samlestykker monteres på bundskærm.

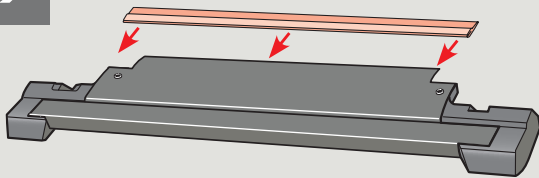
**NEDERLANDS:** Plaats de verbindingsstukken op de onderste lijst van het rolluik.

**ITALIANO:** Fissare le parti di collegamento sul rivestimento inferiore.

**ESPAÑOL:** Fije las piezas de conexión en el perfil inferior.

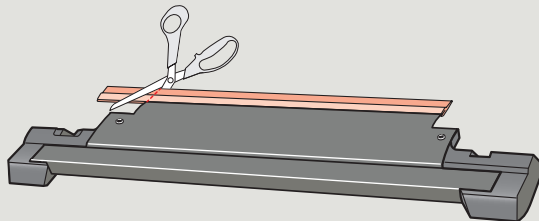


9

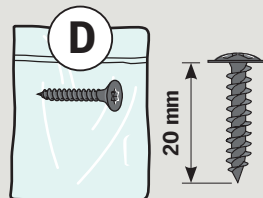
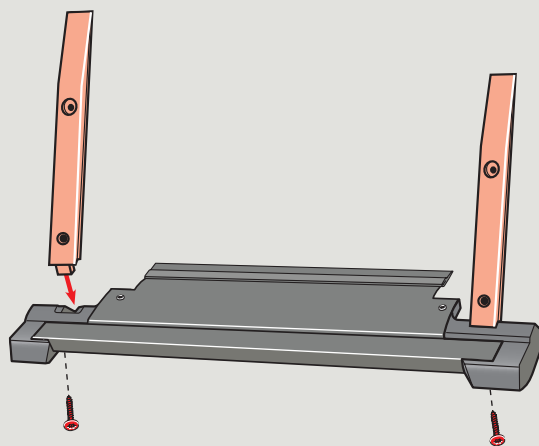


a

b



c



**ENGLISH:** Fit gasket on bottom cover and cut to length **a**, **b**. Fit storm brackets to connection pieces **c**.

**DEUTSCH:** Dichtung am unteren Abdeckblech montieren und in Breite anpassen **a**, **b**. Sturmbeschläge an den Aufnahmen montieren **c**.

**FRANÇAIS :** Emboîter le joint sur le profilé en partie basse et le couper selon la dimension **a**, **b**. Monter les profilés "tempête" et les visser **c**.

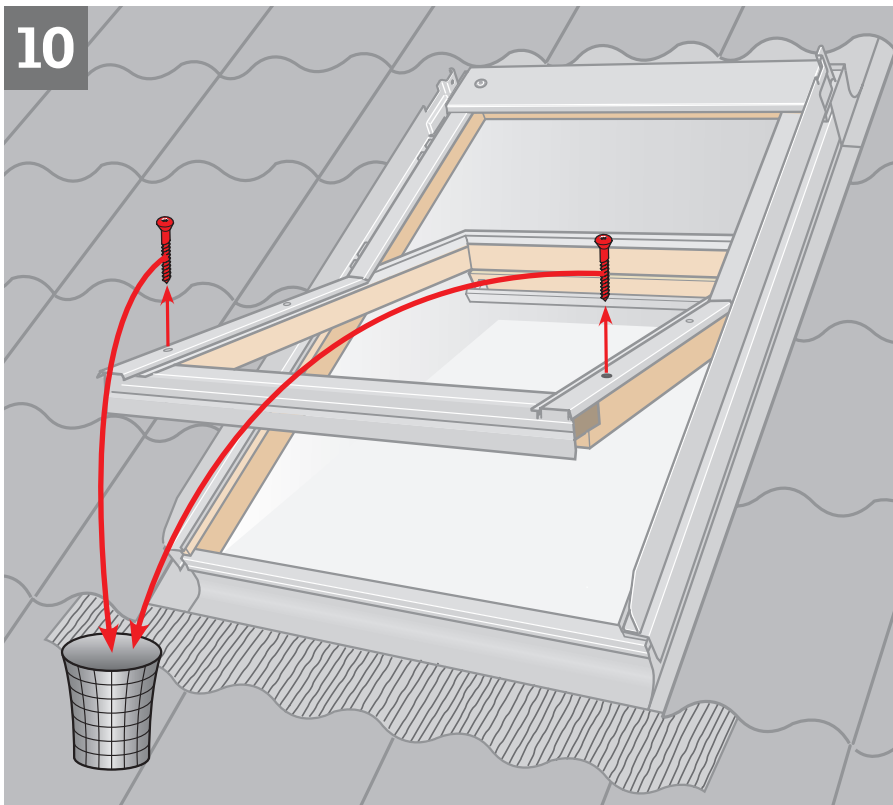
**DANSK:** Pakning monteres på bundskærm og afkortes **a**, **b**. Stormbeslag monteres på samlestykker **c**.

**NEDERLANDS:** Plaats de pakking op de onderste lijst van het rolluik en knip deze af op de juiste lengte **a**, **b**. Plaats de stormbeugels op de verbindingstukken **c**.

**ITALIANO:** Tagliare a misura e fissare la guarnizione al rivestimento inferiore **a**, **b**. Fissare le staffe di sicurezza sulle parti di collegamento **c**.

**ESPAÑOL:** Ajuste la junta en el perfil inferior **a**, **b**. Fije los perfiles de seguridad en las piezas de conexión **c**.

10



**ENGLISH:** Remove and discard cover screws as indicated.

**DEUTSCH:** Gezeigte Schrauben entfernen.

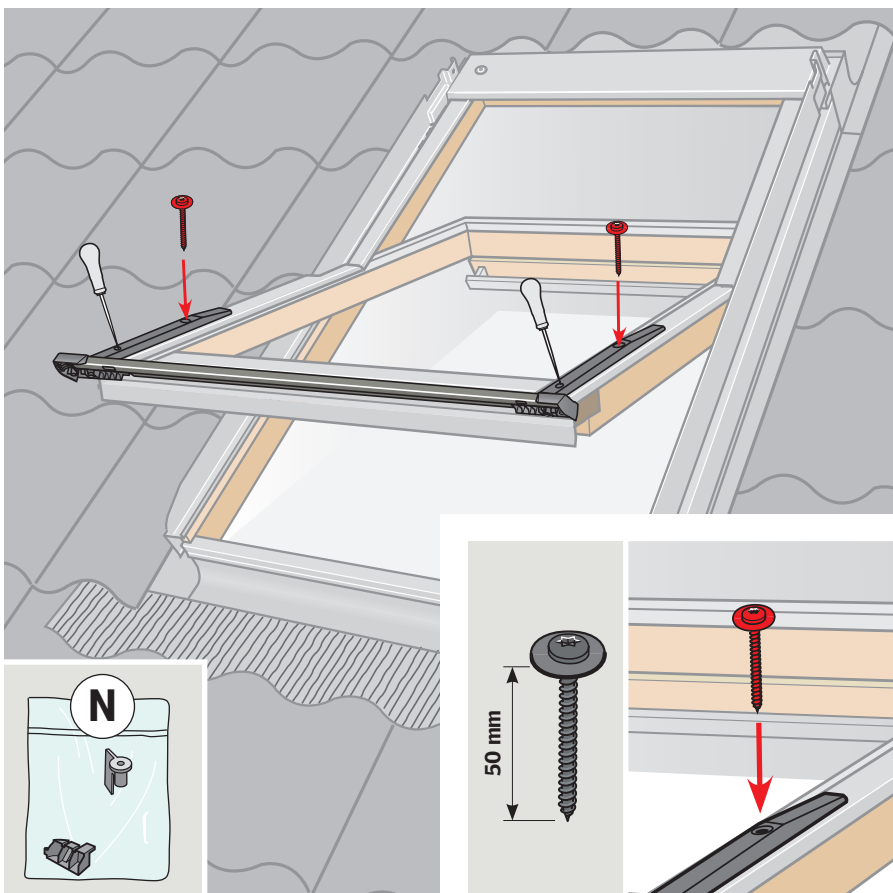
**FRANÇAIS :** Retirer les vis indiqués et ne plus les utiliser.

**DANSK:** Viste beklædningsskruer afmonteres og smides væk.

**NEDERLANDS:** Verwijder de schroeven en leg deze weg.

**ITALIANO:** Rimuovere le viti indicate e gettarle.

**ESPAÑOL:** Desmonte y elimine los tornillos como se indica.



**ENGLISH:** Fit storm brackets and bottom cover temporarily with screws in the upper holes. Make a mark with bradawl through the lower holes.

**DEUTSCH:** Sturmbeschläge und unteres Abdeckblech provisorisch mit Schrauben in den oberen Löchern montieren. Die unteren Löcher mit Dorn markieren.

**FRANÇAIS :** De manière temporaire, installer le profilé en partie basse et les profilés "tempête" et les visser dans les trous supérieurs. Prépercer avec une pointe carrée les trous inférieurs.

**DANSK:** Stormbeslag og bundskærm monteres midlertidigt med skruer i øverste huller. Nederste huller markeres med syl.

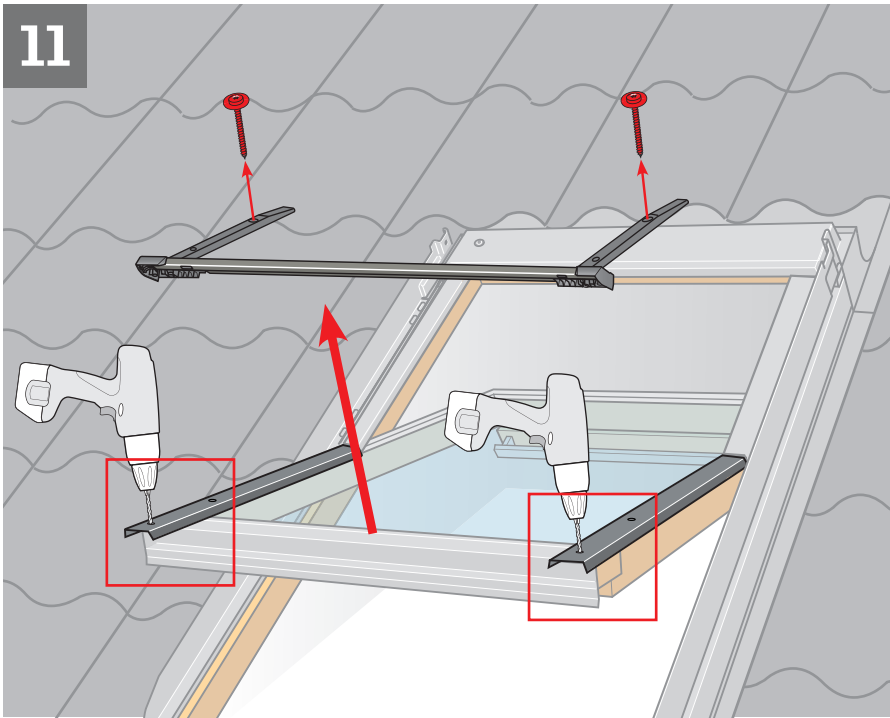
**NEDERLANDS:** Plaats de stormbeugels en de onderste lijst van het rolluik tijdelijk met schroeven in de bovenste gaten. De onderste gaten met een priem markeren.

**ITALIANO:** Fissare temporaneamente le staffe di sicurezza e il rivestimento inferiore con le viti nei fori superiori. Fare un segno con un punteruolo attraverso i fori inferiori.

**ESPAÑOL:** Fije provisionalmente los perfiles de seguridad y el perfil inferior con tornillos en los agujeros superiores. Haga una marca con un punzón a través de los agujeros inferiores.



11



**ENGLISH:** Remove bottom cover temporarily and drill lower holes **[a]**. Place sealant on **all** screw holes **[b]**.

**DEUTSCH:** Unteres Abdeckblech vorübergehend entfernen und untere Löcher vorbohren **[a]**. Dichtungsmaterial auf **alle** Schraubenlöcher kleben **[b]**.

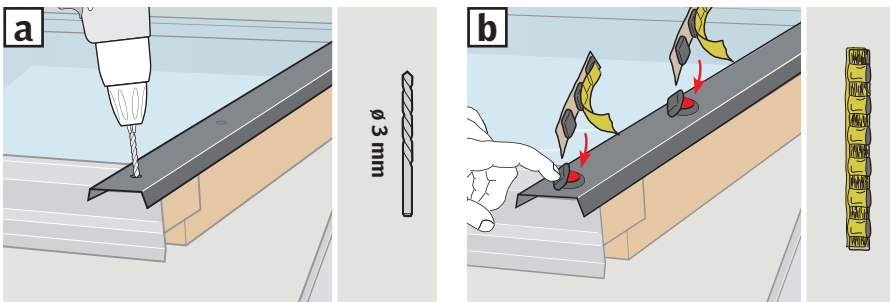
**FRANÇAIS :** Retirer le profilé en partie basse temporairement et percer les trous inférieurs **[a]**. Mettre une pastille de mastic sur **chaque** trou de vis **[b]**.

**DANSK:** Bundskærm afmonteres midlertidigt og nederste huller bores **[a]**. Tætningsmateriale klæbes på **alle** skruehuller **[b]**.

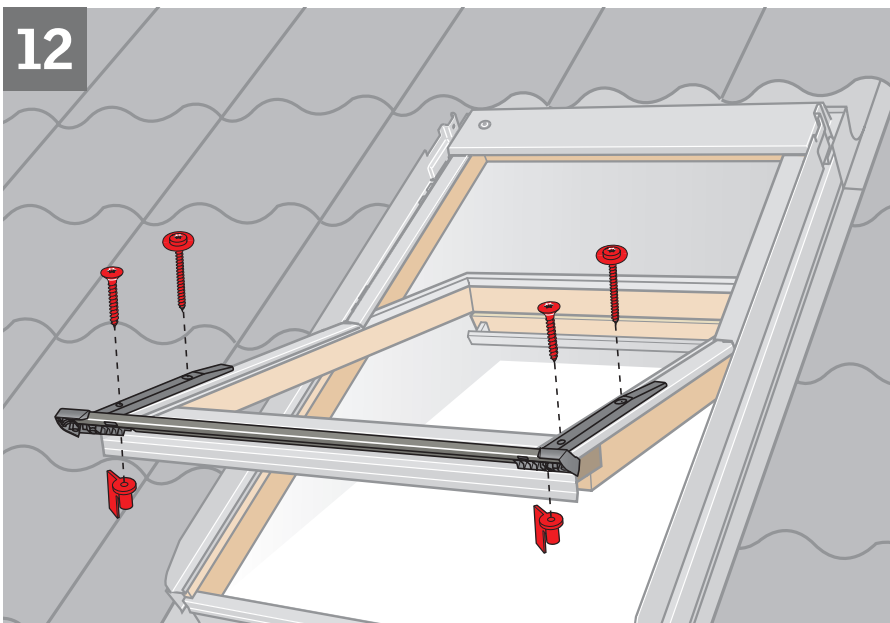
**NEDERLANDS:** Verwijder tijdelijk de onderste lijst van het rolluik en boor de onderste gaten **[a]**. Breng het afdichtingsmateriaal aan op **alle** schroefgaatjes **[b]**.

**ITALIANO:** Togliere temporaneamente il rivestimento inferiore e praticare i fori inferiori **[a]**. Inserire il sigillante in **tutti** i fori delle viti **[b]**.

**ESPAÑOL:** Desmonte el perfil inferior provisionalmente y haga orificios en los agujeros inferiores **[a]**. Selle **todos** los orificios de los tornillos **[b]**.



12



**ENGLISH:** Fit bottom cover. Secure lower screws with special nuts.

**DEUTSCH:** Unteres Abdeckblech montieren. Untere Schrauben in Spezial-Schraubenmuttern befestigen.

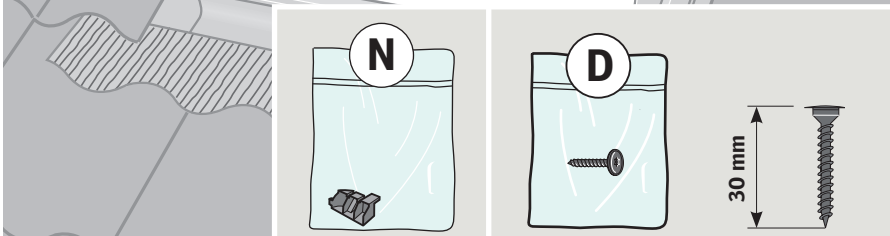
**FRANÇAIS :** Monter et visser le profilé en partie basse à l'aide de leurs écrous spéciaux.

**DANSK:** Bundskærmnen monteres. Nederste skrue fastgøres i specialmøtrikker.

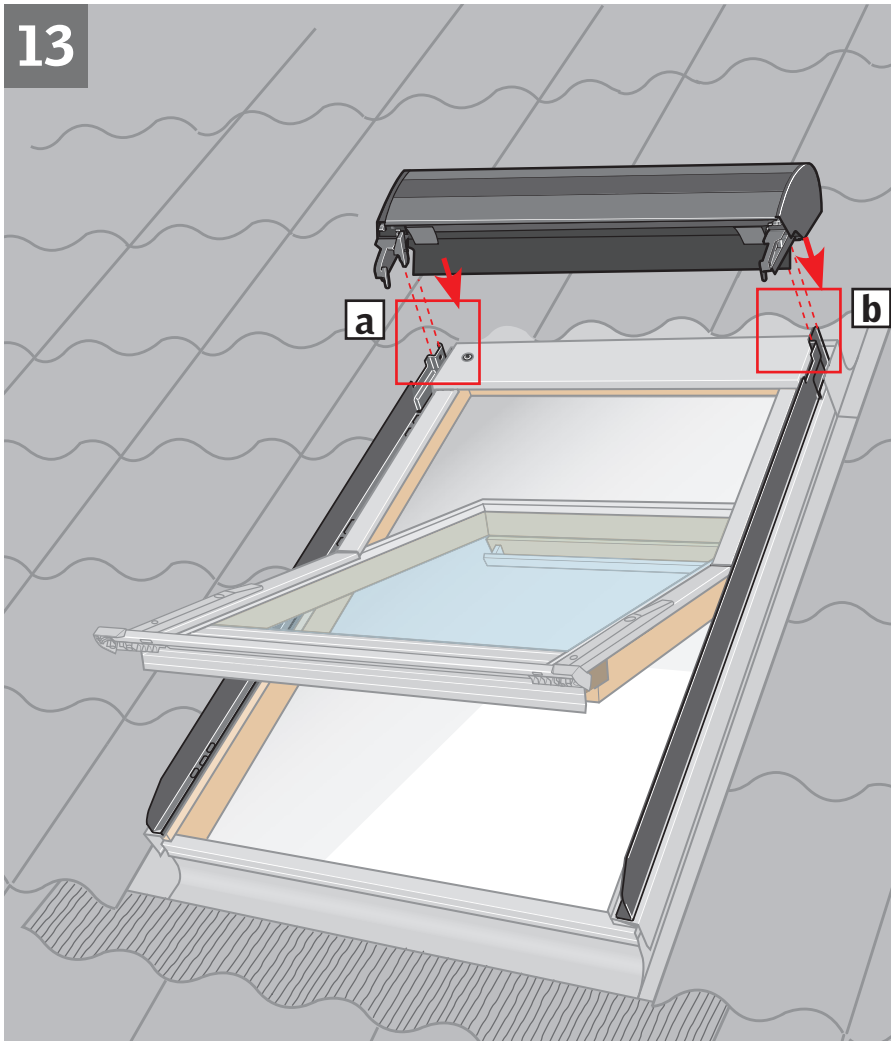
**NEDERLANDS:** Schroef de onderste lijst van het rolluik vast. Bevestig de onderste schroeven door gebruik te maken van de speciale moeren.

**ITALIANO:** Fissare il rivestimento inferiore. Fissare le viti inferiori nei dadi speciali.

**ESPAÑOL:** Fije el perfil inferior. Asegure los tornillos inferiores en tuercas especiales.



13



**ENGLISH:** Fit roller shutter top casing into grooves on side covers **[a]**. Check that rubber gasket at the back fits smoothly against outside of window **[b]**.

**DEUTSCH:** Das Rollladen-Oberteil in die Führungsnuten der Seitenbleche einsetzen **[a]**. Die Gummischürze muss glatt und dicht am Eindeckrahmen-Oberteil anliegen **[b]**.

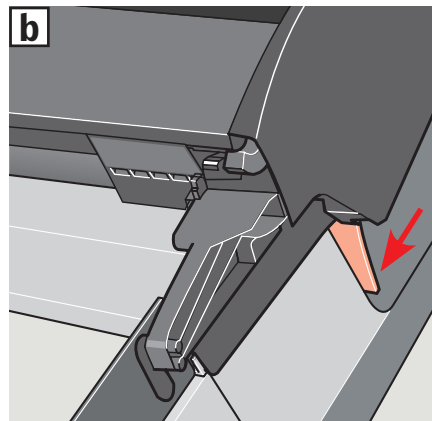
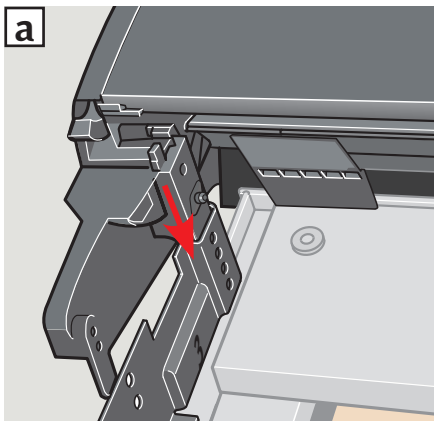
**FRANÇAIS :** Emboîter le coffre du volet roulant dans les logements des profilés latéraux **[a]** en s'assurant que la bavette caoutchouc se positionne correctement au-dessus de la fenêtre **[b]**.

**DANSK:** Rulleskoddens topkasse monteres i sporene på sideskærmene **[a]**. Den bageste gummipakning skal ligge glat mod vinduets yderside **[b]**.

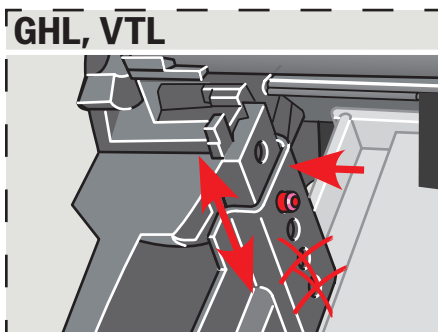
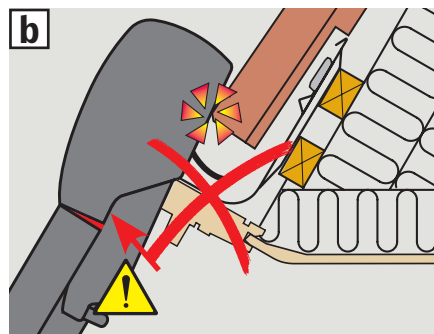
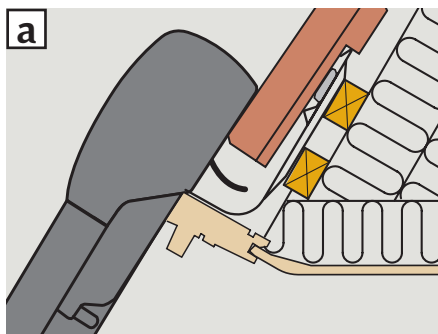
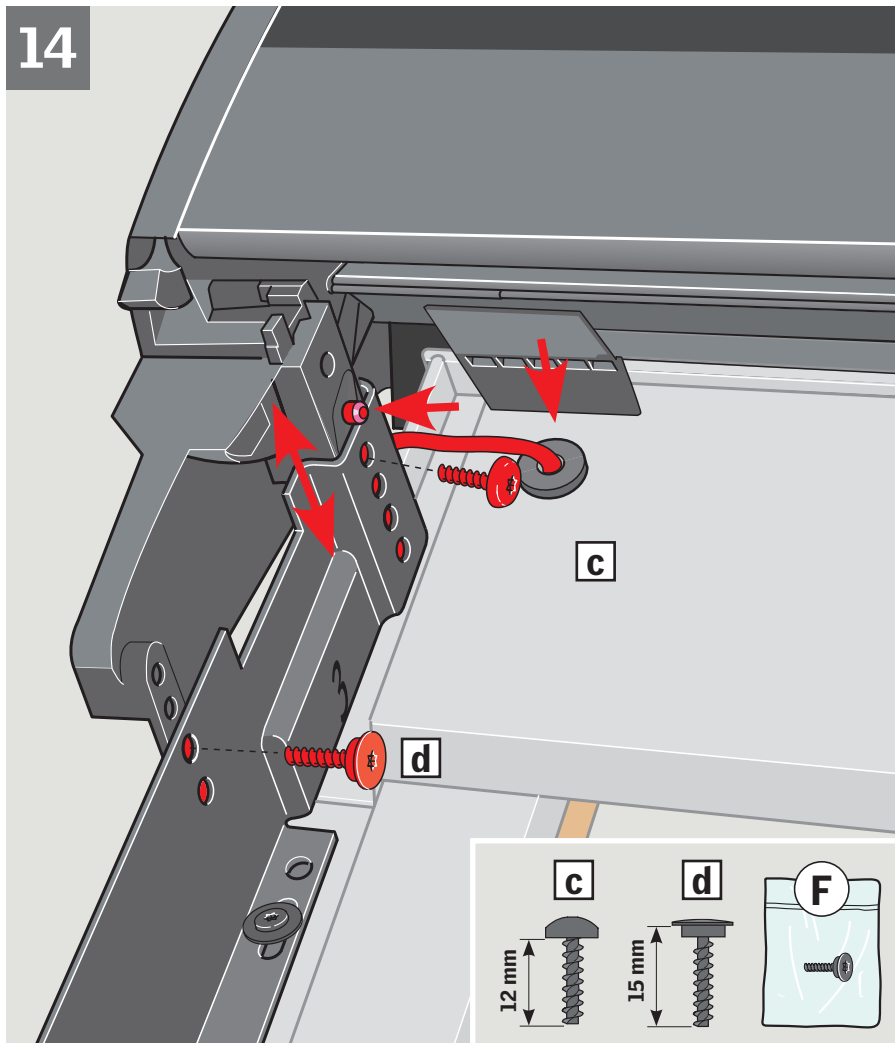
**NEDERLANDS:** Plaats de cassette van het rolluik in de groeven van de zijprofielen **[a]**. Zorg ervoor dat het rubberen profiel egaal tegen de buitenkant van het raam ligt **[b]**.

**ITALIANO:** Fissare il blocco superiore della tapparella nella sua sede **[a]**, assicurandosi che la guarnizione aderisca perfettamente alla parte esterna della finestra **[b]**.

**ESPAÑOL:** Fije el tambor de la persiana exterior en las ranuras de los perfiles laterales **[a]**, asegurándose de que la junta de goma superior queda suelta sobre la parte superior del cerco de estanqueidad **[b]**.



14



**ENGLISH:** Lower the roller shutter top casing as much as possible. Do **not** press the top casing against the roofing material [a], [b]. Pull cable through hole on window top cover. Fit securing screws after installing the roller shutter top casing [c], [d].

**GHL/VTL:** The top casing **must** be fitted in one of the two top holes.

**DEUTSCH:** Das Rollladen-Oberteil so weit wie möglich in Richtung Fenster herunterdrücken, das Dachmaterial darf jedoch **nicht** berührt werden [a], [b]. Die Leitung komplett durch die Öffnung im Markisenkasten ziehen. Nach Montage des Rollladen-Oberteils die Sicherungsschrauben eindrehen [c], [d].

**GHL/VTL:** Das Rollladen-Oberteil **muss** in einem der zwei oberen Löcher montiert werden.

**FRANÇAIS :** Descendre au maximum le coffre du volet roulant, **sans pour autant** le mettre en contact avec le matériau de couverture [a], [b]. Tirer le câble à travers le trou du capot de la fenêtre. Positionner et serrer les vis de sécurité après l'installation du coffre du volet roulant [c], [d].

**GHL/VTL :** Le coffre **doit** être fixé en utilisant un des deux trous du haut.

**DANSK:** Rulleskoddens topkasse sænkes så langt ned som muligt. Topkassen må **ikke** presses mod tagmaterialet [a], [b]. Ledningen trækkes gennem hullet i vinduets topkasse. Efter montering af rulleskoddens topkasse monteres sikringskruer [c], [d].

**GHL/VTL:** Topkassen **skal** monteres i et af de to øverste huller.

**NEDERLANDS:** Plaats de cassette van het rolluik zover mogelijk naar beneden. Zorg ervoor dat de cassette **niet** op het dakbedekkingsmateriaal rust [a], [b]. Trek de draad door het gat in de bovenkap van het dakraam. Plaats de veiligheidsschroeven na het installeren van de cassette [c], [d].

**GHL/VTL:** De cassette **moet** in één van de twee bovenste gaten geplaatst worden.

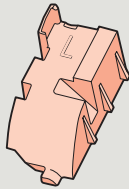
**ITALIANO:** Abbassare quanto più possibile il blocco superiore della tapparella. Fare in modo che il blocco superiore **non** comprima il materiale di copertura [a], [b]. Far passare il cavo attraverso il foro sul rivestimento superiore della finestra. Fissare le viti di sicurezza dopo l'installazione del blocco superiore della tapparella [c], [d].

**GHL/VTL:** Il blocco superiore **deve** essere fissato in uno dei due superiori.

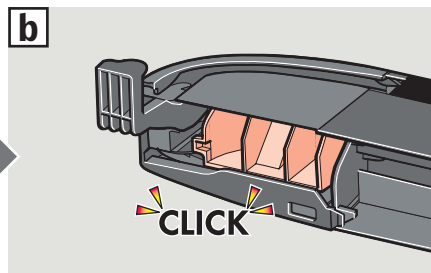
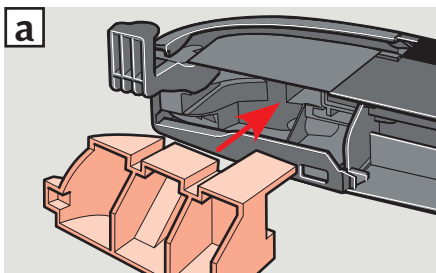
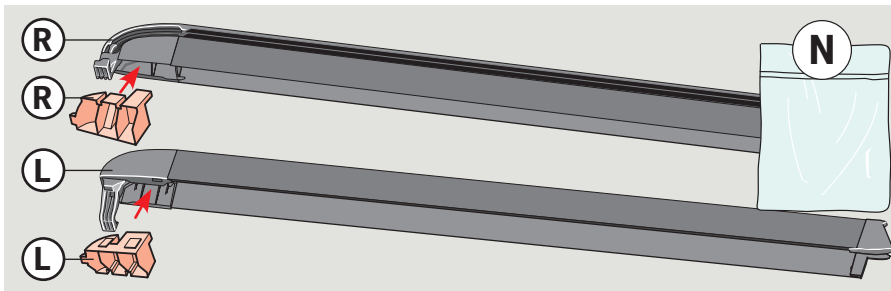
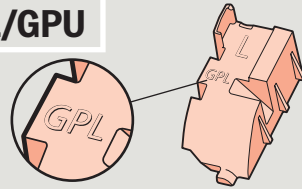
**ESPAÑOL:** Baje el tambor de la persiana exterior tanto como sea posible, **sin** presionarlo contra el material de cubierta [a], [b]. Pase el cable a través del orificio del perfil superior de la ventana. Coloque los tornillos de seguridad después de haber colocado el tambor de la persiana exterior [c], [d].

**GHL/VTL:** El tambor **debe** colocarse en uno de los dos orificios superiores.

15



GPL/GPU



**ENGLISH:** Fit plastic insert pieces on the roller shutter side channels [a](#), [b](#).

**GPL/GPU:** Choose plastic insert pieces marked with GPL.

**DEUTSCH:** Kunststoffteile in die seitlichen Führungsschienen des Rollladens einsetzen [a](#), [b](#).  
**GPL/GPU:** Die mit GPL markierten Kunststoffteile wählen.

**FRANÇAIS:** Mettre en place les pièces en plastique dans les glissières latérales du volet roulant [a](#), [b](#).

**GPL/GPU:** Sélectionner les pièces en plastique marquées GPL.

**DANSK:** Plastindlæg monteres i rulleskoddens sideskinner [a](#), [b](#).

**GPL/GPU:** Vælg plastindlæg markeret med GPL.

**NEDERLANDS:** Plaats de kunststof delen in de zijgeleidingen van het rolluik [a](#), [b](#).

**GPL/GPU:** Kies die kunststof delen die gemarkeerd zijn met GPL.

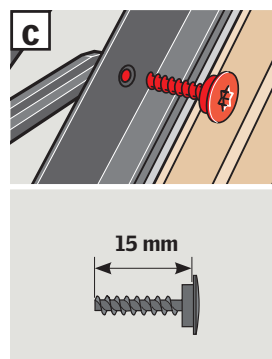
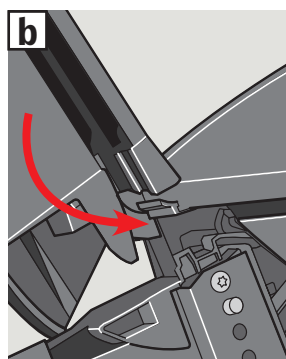
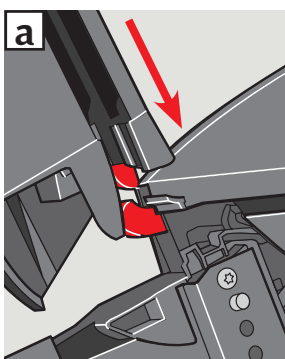
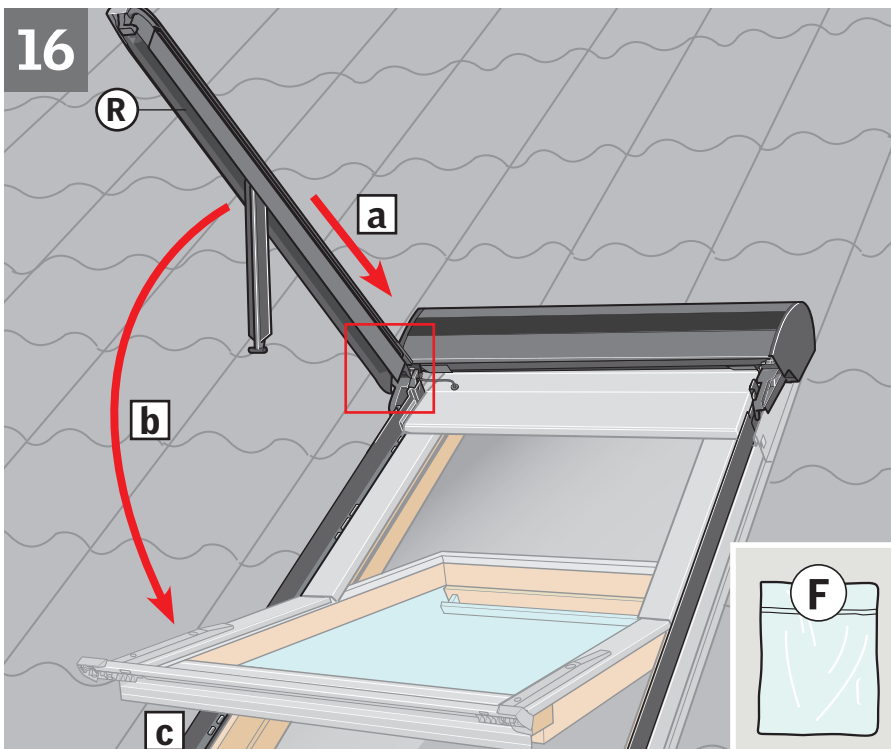
**ITALIANO:** Fissare i componenti in plastica sulle guide laterali della tapparella [a](#), [b](#).

**GPL/GPU:** Scegliere i componenti in plastica segnati con GPL.

**ESPAÑOL:** Fije las piezas de plástico a los carriles laterales de la persiana exterior [a](#), [b](#).

**GPL/GPU:** Seleccionar las piezas de plástico marcadas con GPL.

16



**ENGLISH:** Push side channels into position [a](#) and lay down on side covers [b](#). Attach opening restrictors to side covers with screws [c](#).

**DEUTSCH:** Seitliche Führungsschienen in Position schieben [a](#) und auf die Seitenbleche legen [b](#). Öffnungsbegrenzer an den Seitenblechen festschrauben [c](#).

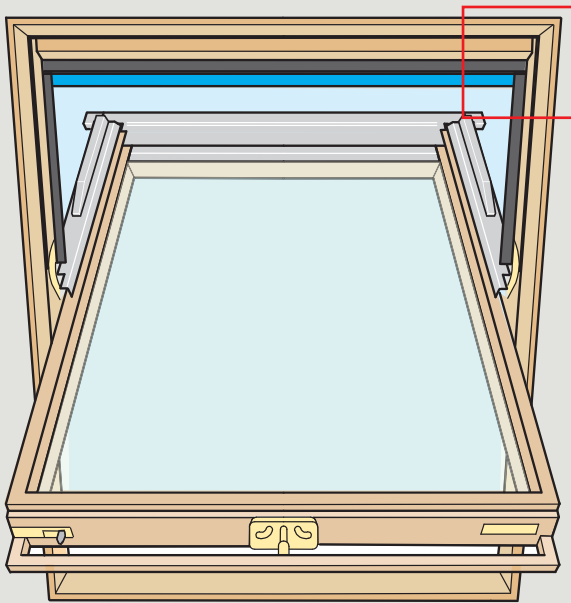
**FRANÇAIS:** Mettre en place les glissières latérales [a](#) et les rabattre le long des profilés latéraux [b](#). Fixer les limiteurs d'ouverture sur les profilés latéraux, à l'aide des vis [c](#).

**DANSK:** Sideskinner skubbes på plads [a](#) og lægges ned på sideskærme [b](#). Åbningsbegrænsere monteres på sideskærme med skruer [c](#).

**NEDERLANDS:** Zet de zijgeleidingen op de juiste positie [a](#) en leg deze vervolgens neer op de zijprofielen [b](#). Bevestig de uitzetbegrenzer met de schroeven op de zijprofielen [c](#).

**ITALIANO:** Spingere le guide laterali nella posizione [a](#) e appoggiarle ai profili laterali [b](#). Fissare i limitatori di apertura ai profili laterali con le viti [c](#).

**ESPAÑOL:** Fije los carriles laterales [a](#) y colóquelos sobre los perfiles laterales [b](#). Atornille los limitadores de apertura [c](#).



**ENGLISH:** Connect the cable to terminal block or connection box. For connection to control unit, refer to instructions for control unit/remote control. If the window was fitted with a connection box, refit box.

⚠ Do not connect the roller shutter directly to a power socket!

**The roller shutter is now ready for use. For important information, see pages 42-44.**

**DEUTSCH:** Die Leitung an die Lüsterklemme oder Anschlussdose anschließen. Anschluss an die Steuereinheit/Fernbedienung. Falls das Fenster im Markisenkasten mit einer Anschlussdose versehen war, diese wieder montieren.

⚠ Die Zuleitung des Rollladens nie direkt mit einer Steckdose verbinden!

**Der Rollladen ist jetzt fertig montiert. Für wichtige Informationen: Siehe Seiten 42-44.**

**FRANÇAIS :** Connecter le câble sur le bloc domino ou le boîtier de connexion. Pour la connexion à l'unité de contrôle/télécommande, vous référer à la notice correspondante. Si la fenêtre était équipée d'un boîtier de connexion, le remettre en place.

⚠ Ne pas brancher directement le volet roulant sur une prise secteur !

**Le volet roulant est désormais prêt à l'emploi. Information importante en pages 42 à 44.**

**DANSK:** Ledningen tilsluttes klemrække eller tilslutningsboks. Tilslutning til styreenheden: se vejledning til styreenhed/fjernbetjening. Hvis vinduet var forsynet med en tilslutningsboks, monteres denne igen.

⚠ Rulleskoden må ikke tilsluttes direkte til en stikkontakt!

**Rulleskoden er nu færdigmonteret. For vigtig information se side 42-44.**

**NEDERLANDS:** Verbind de kabel met het kroonsteenblokje of aansluitdoos. Voor de aansluiting op een bedieningscentrale, kunt u de instructies van het bedieningscentrale/afstandsbediening raadplegen. Indien het dakraam van een aansluitdoos was voorzien, deze weer herbevestigen.

⚠ Sluit het rolluik niet direct aan op de netspanning!

**Het rolluik is nu klaar voor gebruik. Voor belangrijke informatie, zie pagina 42-44.**

**ITALIANO:** Collegare il cavo di alimentazione alla una scatola di connessione. Per la connessione all'unità di controllo, fare riferimento alle istruzioni dell'unità di controllo/telecomando. Se la finestra è dotata di una scatola di connessione, fissarla nuovamente.

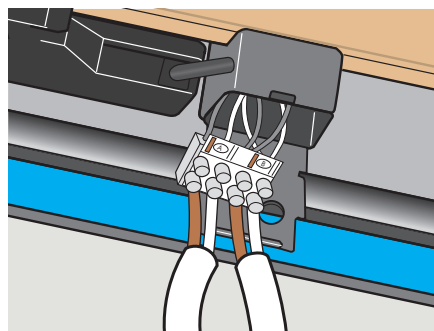
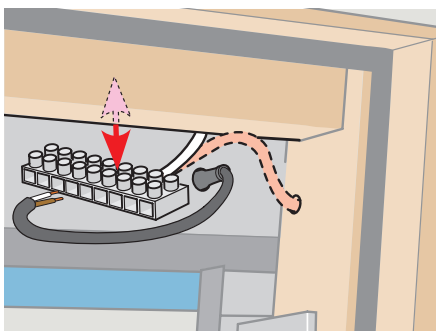
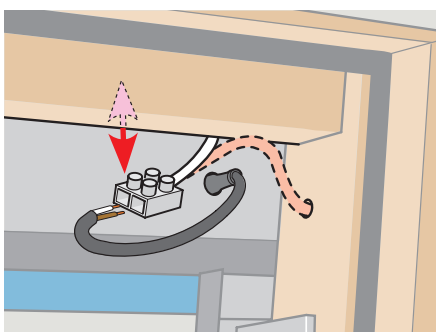
⚠ Non collegare la tapparella direttamente alla presa di rete!

**Ora la tapparella è pronta per l'uso. Per informazioni importanti vedere pag. 42-44.**

**ESPAÑOL:** Conecte el cable al terminal o a la caja de conexiones. Para la conexión a la unidad de control, consulte las instrucciones correspondientes de la unidad de control/mando a distancia. Si la ventana tenía una caja de conexiones, vuelva a colocar la caja de conexiones nuevamente.

⚠ ¡No conecte la persiana exterior directamente a la corriente!

**La persiana exterior puede utilizarse ya. Información importante en las páginas 42-44.**





### ENGLISH: Important information

**Note:** The motor must be adjusted to the size of the window before full operation of the roller shutter begins. This is done by running the roller shutter all the way up and down without interruption using the control such as a remote control or a control switch.

If the roller shutter is connected to a connection box or a control unit with the io-homecontrol® logo, the adjustment will take place automatically the first time the roller shutter is operated. The roller shutter runs all the way up and down. Do not interrupt the adjustment!

If the power has been switched off, pressing the STOP key and subsequently the UP/DOWN key on the remote control within 30 seconds after reconnection will result in a new adjustment.

#### Use:

- The roller shutter is intended for operation by persons with the relative experience and knowledge or persons who have been given instruction concerning use of the product by a person responsible for their safety.
- Do not operate the roller shutter if repair or adjustment is required.
- Before operating, ensure that the roller shutter can be operated without risk of damage to property or injury to people or animals.
- Disconnect from the mains supply before carrying out any maintenance or service work and ensure that it cannot be reconnected unintentionally during this time.
- The roller shutter has been designed for the use with genuine VELUX INTEGRA® products. The connection to other products may cause damage or malfunction.
- The roller shutter is compatible with products with the io-homecontrol® logo.
- If installed and used correctly, the roller shutter requires a minimal amount of maintenance only. It may be cleaned with a soft, damp cloth. In special cases with heavy leaf fall, it may be necessary to remove leaves and other debris from the side channels.
- Children must not be allowed to play with the roller shutter, and remote controls should be kept out of reach of children.
- Sound pressure level: max 51 dB(A).
- Electrical products must be disposed of in conformity with national regulations for electronic waste and not with household waste.
- The packaging can be disposed of with usual household waste.
- If you have any technical questions, please contact your VELUX sales company, see telephone list or [www.velux.com](http://www.velux.com).

**Removal:** To remove the roller shutter, use these instructions in reverse order. Replace screws in covers to avoid leaks.



io-homecontrol® provides advanced and secure radio technology that is easy to install. io-homecontrol® labelled products communicate with each other, improving comfort, security and energy savings.

[www.io-homecontrol.com](http://www.io-homecontrol.com)

### DEUTSCH: Wichtige Informationen

**Hinweis:** Vor der Betätigung des Rollladens muss der Motor an die Fenstergröße angepasst werden. Dieses wird dadurch erreicht, dass der Rollladen mit der Bedieneinheit, z. B. einer Fernbedienung oder einem Bedientaster, ohne Unterbrechung vollständig hoch- und heruntergefahren wird.

Falls der Rollladen an eine Anschlussdose oder eine Steuereinheit mit dem io-homecontrol® Logo angeschlossen ist, erfolgt die Anpassung bei der ersten Betätigung automatisch. Der Rollladen läuft einmal komplett hoch und wieder herunter. Dieser Vorgang darf nicht unterbrochen werden!

Wird die Stromzufuhr unterbrochen, kann mit Betätigung der STOPP- und anschließend der HOCH/HERUNTER-Taste an der Fernbedienung innerhalb von 30 Sekunden nach Wiederherstellung der Stromzufuhr eine erneute Anpassung vorgenommen werden.

#### Gebrauch:

- Der Rollladen ist für das Bedienen durch Personen mit ausreichenden Erfahrungen und Kenntnissen oder durch Personen, die vor der Nutzung des Produkts eine ausführliche Anweisung durch eine für ihre Sicherheit verantwortliche Person erhalten haben, bestimmt.
- Den Rollladen nicht bedienen, falls Reparatur-/Servicearbeiten erforderlich sind!
- Der Rollladen sollte nur dann bedient werden, wenn der Benutzer sich vergewissert hat, dass dies ohne Risiko für Personen, Tiere oder Gegenstände erfolgen kann.
- Bei Wartung und Service des Rollladens zuerst die Netzspannung ausschalten und sicherstellen, dass diese nicht unabsichtlich wieder eingeschaltet werden kann.
- Der Rollladen ist für den Gebrauch mit original VELUX INTEGRA® Produkten konstruiert. Der Anschluss an andere Produkte kann Schäden oder Funktionsstörungen verursachen.
- Der Rollladen ist mit Produkten mit dem io-homecontrol® Logo kompatibel.
- Bei richtiger Montage und Bedienung ist der Rollladen fast wartungsfrei. Er kann mit einem weichen, feuchten Tuch gereinigt werden. In Ausnahmefällen, z. B. bei starkem Laubfall oder starker Verschmutzung, sollten die seitlichen Führungsschienen entsprechend gereinigt werden.
- Kinder dürfen nicht mit dem Rollladen spielen, und Fernbedienungen sollten nicht in die Hände von Kindern gelangen!
- Schalldruckpegel: Max. 51 dB(A).
- Elektrische Produkte sind nach nationalen Bestimmungen als elektronischer Müll

zu entsorgen und dürfen nicht in den Hausmüll gelangen.

- Die Verpackung kann mit dem Hausmüll entsorgt werden.
- Bei technischen Fragen wenden Sie sich bitte an Ihre zuständige VELUX Verkaufsgesellschaft, siehe Telefon-Liste oder [www.velux.com](http://www.velux.com).

**Demontage:** Um den Rollladen zu demontieren, verwenden Sie diese Montageanleitung in umgekehrter Reihenfolge. Zur Vermeidung von Undichtigkeiten außenliegende Löcher dauerhaft ausfüllen.



io-homecontrol® bietet eine fortschrittliche und sichere Radio-Funktechnologie, die einfach zu installieren ist. io-homecontrol® gekennzeichnete Produkte kommunizieren miteinander und verbessern somit Komfort, Sicherheit und Energieeinsparung.

[www.io-homecontrol.com](http://www.io-homecontrol.com)

### FRANÇAIS: Information importante

**Attention :** Avant d'utiliser le volet roulant, le moteur doit être réglé à la dimension de la fenêtre. Cela se réalise en faisant monter et descendre totalement le volet roulant sans interruption à partir de la commande (télécommande ou clavier).

Si le volet roulant est relié à une boîte de connexion ou à une unité de contrôle comportant le logo io-homecontrol®, l'ajustement se fera automatiquement la première fois que le volet roulant sera manœuvré. Le volet roulant monte ou descend totalement de lui-même. Ne pas interrompre l'ajustement !

En cas de coupure électrique, appuyer sur le bouton STOP puis sur MONTÉE/DESCENTE de la télécommande dans les 30 secondes après sa reconnexion et, une nouvelle manœuvre d'ajustement se réalisera.

#### Utilisation :

- Le volet roulant doit être manœuvré par des personnes ayant l'expérience et les connaissances appropriées ou par des personnes ayant reçu des instructions sur son utilisation par une personne responsable de sa sécurité.
- Ne pas manœuvrer le volet roulant si une réparation ou un réglage est nécessaire.
- Avant de manœuvrer le volet roulant, s'assurer que celui-ci peut être actionné sans risques de dommages matériels ou de blessures pour une personne ou un animal.
- Avant toute vérification ou entretien du volet roulant débrancher l'alimentation électrique. S'assurer que l'on ne puisse pas rebrancher l'alimentation par inadvertance.
- Le volet roulant a été conçu pour fonctionner avec des produits de marque VELUX INTEGRA®. Toute connexion à des produits d'une autre marque peut endommager le produit ou entraîner un dysfonctionnement.
- Le volet roulant est compatible avec des produits portant le logo io-homecontrol®.
- Installé et utilisé correctement, le volet roulant ne requiert qu'un minimum d'entretien. Il peut être nettoyé avec un chiffon doux et humide. Dans les cas spéciaux à fortes chutes de feuilles, il peut être nécessaire de dégager les feuilles et les débris végétaux des glissières latérales.
- Les enfants ne doivent pas jouer avec le volet roulant, et les télécommandes doivent être gardées hors d'atteinte des enfants.
- Niveau de pression acoustique : maximum 51 dB(A).
- Les produits électriques/électroniques doivent être mis en décharge conformément à la réglementation sur les déchets électroniques en vigueur et ne doivent en aucun cas être jetés aux ordures ménagères.
- L'emballage peut être jeté aux ordures ménagères.
- Si vous avez une question technique, merci de contacter votre société de vente VELUX, voir numéro indiqué ou [www.velux.com](http://www.velux.com).

**Démontage :** Pour retirer le volet roulant, faire les opérations dans le sens inverse de la notice d'installation. Pour éviter toute fuite, ne pas oublier de remettre en place toutes les vis de profilés et d'étaucher les trous extérieurs.



io-homecontrol® repose sur une technologie avancée, sécurisée et sans-fil, facile à installer. Les produits io-homecontrol® communiquent entre eux pour offrir plus de confort, de sécurité et d'économies d'énergie.

[www.io-homecontrol.com](http://www.io-homecontrol.com)

### DANSK: Vigtig information

**Bemærk:** Før rulleskoddens tages i brug, skal motoren justeres til vinduets størrelse. Dette gøres ved at køre rulleskoddens helt op og ned igen ned uden afbrydelse ved hjælp af betjeningsenheden som f.eks. en fjernbetjening eller en betjeningskontakt. Hvis rulleskoddens er tilsluttet en tilslutningsboks eller en styreenhed med io-homecontrol® logoet, foretages justeringen automatisk første gang, rulleskoddens betjenes. Rulleskoddens kører helt op og ned. Justeringen må ikke afbrydes! Hvis strømmen har været afbrudt, vil tryk på tasten STOP efterfulgt af tryk på tasten OP/NED på fjernbetjeningen inden 30 sekunder, efter at strømmen er tilsluttet igen, medføre en ny justering.

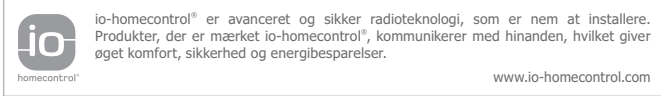
#### Brug:

- Rulleskoddens er beregnet til at blive betjent af personer med tilstrækkelig erfaring og viden eller personer, som har fået vejledning i brugen af produktet af en person med ansvar for deres sikkerhed.
- Rulleskoddens må ikke betjenes, hvis reparation eller justering er nødvendig.
- Rulleskoddens bør kun betjenes, når brugeren har sikret sig, at dette kan ske uden risiko for personer, dyr eller genstande.
- Ved vedligeholdelse og service af rulleskoddens skal forsyningsspændingen være afbrudt, og det skal sikres, at den ikke uforvarende kan tilsluttes igen.
- Rulleskoddens er konstrueret til brug sammen med originale VELUX INTEGRA® produkter. Tilslutning til andre produkter kan medføre skader eller funktionsvigt.



- Rulleskodden er kompatibel med produkter med io-homecontrol® logoet.
- Ved korrekt installation og brug kræver rulleskodden minimal vedligeholdelse. Den kan evt. rengøres med en blød, fugtig klud. I særlige tilfælde med kraftigt løvfald kan det være nødvendigt at rense sideskinnerne.
- Børn må ikke lege med rulleskodden, og fjernbetjening bør holdes uden for børns rækkevidde.
- Lydtryksniveau: Maks. 51 dB(A).
- Elektriske produkter må ikke smides ud med husholdningsaffald, men skal bortskaffes i henhold til nationale regler for elektronisk affald.
- Emballagen kan bortskaffes sammen med almindeligt husholdningsaffald.
- Eventuelle tekniske spørgsmål rettes til dit VELUX salgsselskab, se telefonliste eller [www.velux.com](http://www.velux.com).

**Afmontering:** For at afmontere rulleskodden følges denne vejledning bagfra. For at undgå lækage monteres skruer i alle udvendige kruehuller.



## NEDERLANDS: ⚠ Belangrijke informatie

**Belangrijk:** Voordat het rolluik gebruikt gaat worden, moet de motor worden aangepast aan de maat van het dakraam. Dit wordt gedaan door het rolluik zonder onderbreking helemaal naar boven en beneden te bewegen als u voor de eerste keer een bedieningseenheid, zoals een afstandsbediening en/of een bedieningsschakelaar, gebruikt.

Als het rolluik is aangesloten op een aansluitdoos of een bedieningscentrale met het io-homecontrol® logo, zal de aanpassing automatisch plaatsvinden bij de eerste keer dat het rolluik wordt bediend. Het rolluik zal dan eerst helemaal naar boven of beneden gaan. Onderbreek deze aanpassing niet!

Als de stroom uitgeschakeld is geweest zal het drukken op de STOP toets en daarna de OP/NEER toets op de afstandsbediening binnen 30 seconden na hervatting van de stroomtoevoer leiden tot een nieuwe aanpassing.

### Gebruik:

- Het rolluik is bedoeld om bediend te worden door personen met relevante ervaring en kennis of personen, die instructies hebben ontvangen van mensen die verantwoordelijk zijn voor hun veiligheid.
- Gebruik het rolluik niet als er reparaties of aanpassingen nodig zijn.
- Bedien het rolluik niet totdat het zeker is dat het rolluik bediend kan worden zonder schade te veroorzaken aan eigendommen en/of mensen/dieren.
- Haal de stekker uit de stekkerdoos voordat u begint met service of onderhoudswerkzaamheden aan het rolluik. Verzeker u ervan dat de hoofdstroom niet per ongeluk aangezet kan worden gedurende deze werkzaamheden.
- Het rolluik is ontwikkeld om aan te sluiten op originele VELUX INTEGRA® producten. Aansluiten op andere producten kan leiden tot beschadiging of minder goed functioneren van het product.
- Het rolluik is tezamen met producten die zijn voorzien van het io-homecontrol® logo te gebruiken.
- Bij juiste montage en gebruik, vergt het rolluik een minimale hoeveelheid onderhoud. U kunt het rolluik schoonmaken met een zachte vochtige doek. In speciale gevallen, zoals bij veel bladval, kan het nodig zijn om bladeren of ander zwerfvuil uit de zijgeleidingen te verwijderen.
- Kinderen dienen niet met het rolluik te spelen en de afstandsbediening dient buiten het bereik van kinderen te worden gehouden.
- Geluidsdrukkniveau: Max. 51 dB(A).
- Elektrische producten moeten worden afgevoerd in naleving van de nationale regelgeving voor elektronisch afval en niet met het huisvuil.
- De verpakking kan met het gewone huisvuil weggegooid worden.
- Mocht u nog technische vragen hebben, neem dan contact op met uw VELUX verkoopmaatschappij. Zie telefoonlijst of [www.velux.com](http://www.velux.com).

**Verwijderen:** Voor het verwijderen van het rolluik dient u de inbouw instructies in omgekeerde volgorde aan te houden. Herplaats de schroeven in alle profielen om lekkage te voorkomen.



## ITALIANO: ⚠ Informazioni importanti

**Attenzione:** Prima che la tapparella sia azionata, il motore deve registrare il posizionamento in base alla misura della finestra. Per farlo è sufficiente far scorrere la tapparella completamente in alto e in basso senza interruzioni utilizzando l'unità di attivazione, ossia il telecomando o la pulsantiera.

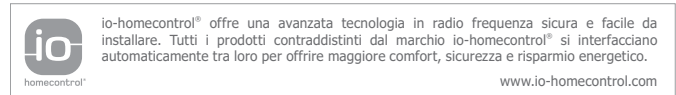
Se la tapparella è collegata ad una scatola di connessione o ad un'unità di controllo con il logo io-homecontrol® la registrazione del posizionamento si effettuerà automaticamente la prima volta che si aziona la tapparella. La tapparella scorrerà completamente in alto e in basso. Non interrompere l'operazione!

Se l'alimentazione è stata sconnessa, premendo il tasto STOP e poi il tasto SU/GIU' sul telecomando, una nuova registrazione della stessa avviene nei 30 secondi successivi alla sua riconnessione.

### Utilizzo:

- La tapparella potrà essere azionata da persone appositamente istruite sull'utilizzo da personale qualificato.
- Non utilizzare la tapparella qualora necessiti di riparazioni o manutenzione.
- Non azionare la tapparella se non prima di essersi accertati di non causare rischi di danni a persone, cose o animali.
- Sconnettere l'alimentazione di rete (220 V a.c.) prima di iniziare qualsiasi manutenzione. Assicurarsi che l'alimentazione non possa essere inavvertitamente riconnessa.
- La tapparella è stata realizzata per essere usata con prodotti originali VELUX INTEGRA®. L'utilizzo con altri prodotti può provocare danni o malfunzionamenti.
- La tapparella è compatibile con i prodotti recanti il logo io-homecontrol®.
- Se installata e utilizzata correttamente, la tapparella richiede una manutenzione minima. Può essere pulita con un panno umido. In casi eccezionali di accumulo di fogliame, può essere necessario rimuovere le foglie ed eventuali altri detriti dalle guide laterali.
- Non lasciare che i bambini giochino con la tapparella e tenere i telecomandi fuori dalla loro portata.
- Livello di pressione acustica: max 51 dB(A).
- I prodotti elettrici devono essere smaltiti in conformità a quanto previsto dai regolamenti del proprio paese relativamente al materiale elettrico e non con i rifiuti domestici.
- L'imballo può essere smaltito assieme ai rifiuti domestici.
- Per qualsiasi ulteriore informazione tecnica, si prega di contattare direttamente la sede VELUX locale (vedere nr. di telefono oppure consultare il sito [www.velux.com](http://www.velux.com)).

**Smontaggio:** per disinstallare la tapparella utilizzare le istruzioni nell'ordine inverso. Per evitare crepe sulle coperture sostituire le viti.



## ESPAÑOL: ⚠ Información importante

**Nota:** Antes de manejar la persiana exterior por primera vez, el motor debe ajustarse al tamaño de la ventana. Esto se realiza haciéndola funcionar hacia arriba y hacia abajo sin interrupción utilizando el control de activación como el mando a distancia o el pulsador.

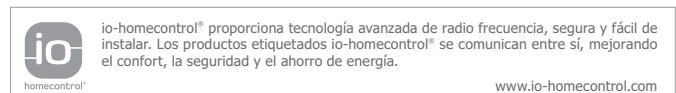
Si la persiana exterior funciona con una caja de conexiones o una unidad de control con el logotipo io-homecontrol®, el ajuste se realiza automáticamente la primera vez que se pone en funcionamiento. La persiana exterior irá hacia arriba y abajo hasta el final de recorrido. ¡No interrumpa el ajuste!

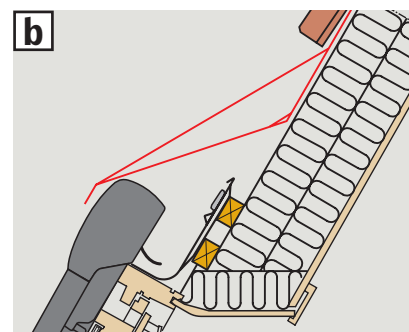
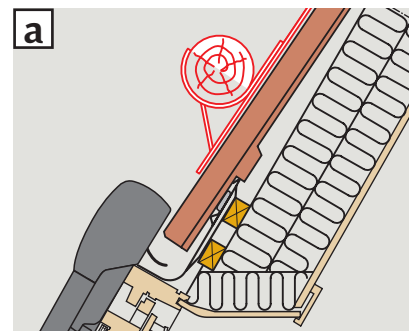
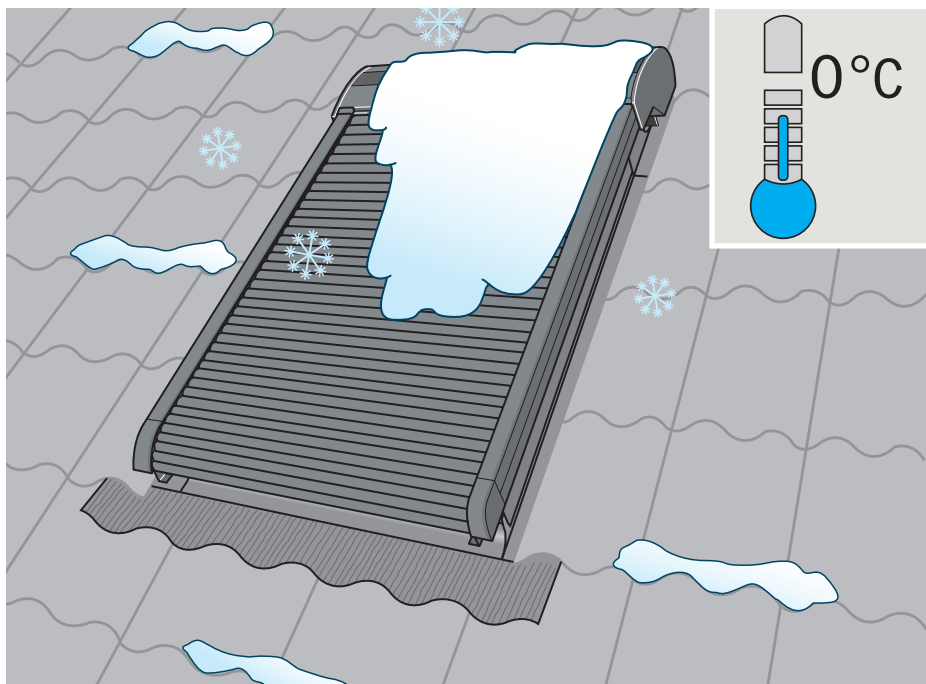
Si la corriente se ha desconectado, presionando la tecla STOP e inmediatamente después SUBIR/BAJAR en el mando a distancia, durante los 30 segundos siguientes después de haberla conectado, se producirá un nuevo ajuste.

### Uso:

- Por su seguridad, la persiana exterior debe de ser accionada por personas con experiencia y conocimiento del uso del mismo.
- No haga funcionar la persiana exterior en caso de avería o si necesitara ajuste.
- No haga funcionar la persiana exterior sin asegurarse de que la persiana exterior puede manejarse sin riesgo de daños a bienes o de lesiones a personas o animales.
- Desconecte la corriente antes de cualquier manipulación, mantenimiento o intervención en la persiana exterior. Asegúrese de que la corriente no puede ser conectada accidentalmente.
- La persiana exterior ha sido diseñada para ser usada con productos originales VELUX INTEGRA®. Su conexión a otros productos puede causar averías o funcionamiento incorrecto.
- La persiana exterior es compatible con los que tengan el logotipo io-homecontrol®.
- Si la instalación y el uso son correctos, la persiana exterior solo requiere un mantenimiento mínimo. Puede limpiarse con un paño suave húmedo. En el caso de caída muy abundante de hojas de árboles, puede ser necesario eliminarlas de los carriles laterales.
- No debe permitirse que los niños jueguen con la persiana exterior. No deje mandos a distancia al alcance de los niños.
- Nivel de presión acústica: máximo 51 dB(A).
- Los productos eléctricos deben eliminarse de acuerdo a la normativa para residuos de productos electrónicos y no con la basura doméstica.
- El embalaje puede eliminarse como basura doméstica normal.
- Si tiene cualquier duda técnica, contacte con su compañía de ventas VELUX, por teléfono o en [www.velux.com](http://www.velux.com).

**Desmontaje:** Para desmontar la persiana exterior, siga las instrucciones en orden inverso. Para evitar entradas de agua, coloque los tornillos en los orificios exteriores.





**ENGLISH:** As a precondition to avoiding any damage to the roller shutter in very cold regions and in regions with heavy snowfall, either a snow-wedge or a snow stop must be installed above the roller shutter [a](#), [b](#). The roller shutter is protected against overload, and will stop automatically if it is blocked.

**DEUTSCH:** Zur Vermeidung von Schäden durch Schnee am Rollladen, die ortsübliche Baupraxis und die bekannten Regelwerke berücksichtigen. Beispiele von Schutzmaßnahmen: Schneefangnase [a](#), Schneerechen [b](#). Der Rollladenantrieb ist gegen Überlastung geschützt und setzt automatisch aus, falls er blockiert wird.

**FRANÇAIS :** Pour éviter tout risque d'endommager le volet roulant dans les régions très froides ou à fort enneigement, installer soit une besace soit un arrêt de neige au-dessus du volet roulant [a](#), [b](#). Le volet roulant est doté d'une sécurité qui l'arrêtera automatiquement s'il est gêné dans sa course.

**DANSK:** For at undgå skader på rulleskodden i meget kolde områder og i områder med kraftigt snefald er det en afgørende forudsætning, at der monteres et effektivt snestop over rulleskodden [a](#), [b](#). Rulleskodden er sikret mod overlast og stopper automatisk, hvis den blokeres.

**NEDERLANDS:** Om schade aan het rolluik te voorkomen, dient u in zeer koude gebieden en in gebieden waar hevige sneeuwval voorkomt als voorzorgsmaatregel een sneeuw wig of sneeuwstopper te installeren boven het rolluik [a](#), [b](#). Het rolluik is beveiligd tegen overbelasting en zal automatisch stoppen bij een blokkering.

**ITALIANO:** Per evitare danni alla tapparella in zone fredde o caratterizzate da forti nevicate è installare un paraneve o uno scivolo [a](#), [b](#). La tapparella è dotata di un sistema di protezione del motore che si blocca, se sotto-posta a sforzo eccessivo.

**ESPAÑOL:** Para evitar daños en la persiana exterior, en regiones con precipitaciones de nieve intensas, deben colocarse paranieves o cuñas [a](#), [b](#). La persiana exterior tiene una protección para sobrecargas y se detiene automáticamente si se bloquea.

## **CE Declaration of Conformity** In accordance with the Council Directive 2006/95/EC

We herewith declare that VELUX INTEGRA® roller shutters SML, SMG and SMI

- comply with the relevant requirements for components laid down in Machinery Directive 2006/42/EC as amended,
- are in conformity with the provisions of Low Voltage Directive 2006/95/EC and EMC Directive 2004/108/EC as amended,
- meet the requirements of the Mandate given under the Construction Products Directive 89/106/EEC,
- have been manufactured in accordance with the harmonised standards EN 55014-1(2006-12), EN 55014-2(1997-02), EN 55022(2006-09), EN 55024(1998-09), EN 60335-1 and EN 60335-2-97 and
- comply with the requirements regarding resistance to wind load, class 4, in accordance with the harmonised standard EN 13659, clause 4, when installed on a VELUX roof window according to instructions and requirements.

When one of the above mentioned roller shutters is installed on a VELUX roof window and is connected to a VELUX INTEGRA® control unit, the total system is to be considered as a machine, which is not to be put into service until it has been installed according to instructions and requirements.

The total system then complies with the essential requirements of the Council Directives 2006/42/EC, 2006/95/EC, 2004/108/EC and 89/106/EEC as amended.

---

## **CE Konformitätserklärung** Laut der Richtlinie des Rates 2006/95/EG

Wir erklären hiermit, dass die VELUX INTEGRA® Rollläden SML, SMG und SMI

- den betreffenden Anforderungen an Komponenten gemäß der Maschinenrichtlinie 2006/42/EG inklusive deren Änderungen entsprechen,
- der Niederspannungsrichtlinie 2006/95/EG und der EMV-Richtlinie 2004/108/EG inklusive deren Änderungen entsprechen,
- den Anforderungen des auf der Grundlage der Bauproduktenrichtlinie 89/106/EWG erteilten Mandats entsprechen,
- gemäß den harmonisierten Normen EN 55014-1(2006-12), EN 55014-2(1997-02), EN 55022(2006-09), EN 55024(1998-09), EN 60335-1 und EN 60335-2-97 hergestellt sind sowie
- den Anforderungen an Widerstandsfähigkeit gegen Windbelastung, Klasse 4, gemäß der harmonisierten Norm EN 13659, Abschnitt 4, entsprechen, wenn sie in einem VELUX Dachfenster nach den Anleitungen und den Vorschriften montiert worden sind.

Wenn einer der obigen Rollläden in einem VELUX Dachfenster montiert ist und an eine VELUX INTEGRA® Steuereinheit angeschlossen wird, wird das Gesamtsystem als eine Maschine betrachtet, die erst dann betätigt werden darf, wenn sie nach den Anleitungen und den Vorschriften montiert worden ist.

Das Gesamtsystem wird dann den wesentlichen Anforderungen der Richtlinien des Rates 2006/42/EG, 2006/95/EG, 2004/108/EG und 89/106/EWG inklusive deren Änderungen gerecht.

## **CE Déclaration de Conformité** Selon la Directive du Conseil 2006/95/CE

- Nous déclarons que les volets roulants VELUX INTEGRA® SML, SMG et SMI
- satisfont aux spécifications relatives aux composants selon la Directive Machines 2006/42/CE et ses amendements,
  - sont conformes à la Directive Basse Tension 2006/95/CE et à la Directive EMC 2004/108/CE et ses amendements,
  - satisfont les spécifications du Mandat donné dans le cadre de la Directive des Produits de Construction 89/106/CEE,
  - ont été fabriqués selon les Normes harmonisées EN 55014-1(2006-12), EN 55014-2(1997-02), EN 55022(2006-09), EN 55024(1998-09), EN 60335-1 et EN 60335-2-97 et
  - satisfont les spécifications de résistance au vent, classe 4, selon la Norme harmonisée EN 13659, Article 4, lorsqu'ils sont installés sur une fenêtre de toit VELUX selon les instructions et spécifications la concernant.

Quand un des volets roulants précités est installé sur une fenêtre de toit VELUX et raccordé à une unité de contrôle VELUX INTEGRA®, le système complet doit être considéré comme une machine qui ne doit pas être mise en service avant d'être installée selon les instructions et spécifications la concernant.

Le système complet satisfait aux spécifications essentielles des Directives du Conseil 2006/42/CE, 2006/95/CE, 2004/108/CE et 89/106/CEE et ses amendements.

---

## **CE Overensstemmelseserklæring** I henhold til Rådets direktiv 2006/95/EF

- Vi erklærer hermed, at VELUX INTEGRA® rulleskodderne SML, SMG og SMI
- opfylder de relevante krav til komponenter i henhold til Maskindirektivet 2006/42/EF med senere ændringer,
  - er i overensstemmelse med Lavspændingsdirektivet 2006/95/EF og EMC-direktivet 2004/108/EF med senere ændringer,
  - opfylder kravene i mandatet givet i henhold til Byggeveddirektivet 89/106/EØF,
  - er fremstillet i overensstemmelse med de harmoniserede standarder EN 55014-1(2006-12), EN 55014-2(1997-02), EN 55022(2006-09), EN 55024(1998-09), EN 60335-1 og EN 60335-2-97 og
  - opfylder kravene til modstand mod vindbelastning, klasse 4, i henhold til den harmoniserede standard EN 13659, paragraf 4, når de er monteret på et VELUX ovenlysvindue i overensstemmelse med vejledninger og forskrifter.

Når en af ovenstående rulleskodder monteres på et VELUX ovenlysvindue og tilsluttes en VELUX INTEGRA® styreenhed, betragtes det samlede system som en maskine, der først må tages i brug, når den er monteret i overensstemmelse med vejledninger og forskrifter.

Det samlede system opfylder herefter de væsentlige krav i Rådets direktiver 2006/42/EF, 2006/95/EF, 2004/108/EF og 89/106/EØF med senere ændringer.

**CE Verklaring van overeenkomstigheid  
Volgens de Raadsrichtlijn 2006/95/EG**

- Wij verklaren hiermee dat de VELUX INTEGRA® rolluiken SML, SMG en SMI
- overeenkomen met de desbetreffende richtlijnen voor onderdelen zoals omschreven en geamendeerd in de Richtlijn op machines 2006/42/EG,
  - in overeenstemming zijn met de Richtlijn voor Lage Voltage 2006/95/EG en de EMC Richtlijn 2004/108/EG, zoals geamendeerd,
  - voldoen aan de eisen zoals aangegeven in het mandaat Richtlijn voor Bouwproducten 89/106/EEG,
  - zijn vervaardigd overeenkomstig de geharmoniseerde standaard-eisen EN 55014-1(2006-12), EN 55014-2(1997-02), EN 55022(2006-09), EN 55024(1998-09), EN 60335-1 en EN 60335-2-97 en
  - voldoen aan de eisen met betrekking tot weerstand tegen windvlagen, klasse 4, overeenkomstig de geharmoniseerde standaard-eisen EN 13659, clause 4, wanneer deze zijn geïnstalleerd op een VELUX dakraam volgens de instructies en eisen.

Wanneer één van de hierboven genoemde rolluiken is geïnstalleerd op een VELUX dakraam en gekoppeld wordt aan een VELUX INTEGRA® bedieningscentrale, dan dient het gehele systeem als één motor beschouwd te worden, die niet eerder bediend mag worden dan dat deze geheel volgens de instructies en richtlijnen is geïnstalleerd.

Het gehele systeem voldoet dan aan de noodzakelijke eisen van de Raadsrichtlijnen 2006/42/EG, 2006/95/EG, 2004/108/EG en 89/106/EEG, zoals geamendeerd.

**CE Dichiarazione di Conformità  
Conformità alla Direttiva del Consiglio 2006/95/CE**

Con la presente dichiariamo che le tapparelle VELUX INTEGRA® SML, SMG e SMI

- ottemperano ai requisiti rilevanti per i componenti come stabilito dalla Direttiva dei Macchinari 2006/42/CE e successivi emendamenti;
- sono conformi alla Direttiva di Bassa Tensione 2006/95/CE ed alla Direttiva EMC 2004/108/CE e successivi emendamenti;
- ottemperano ai requisiti previsti dal Mandato della Direttiva dei Prodotti da Costruzione 89/106/CEE;
- sono prodotte in conformità agli standard armonizzati EN 55014-1(2006-12), EN 55014-2(1997-02), EN 55022(2006-09), EN 55024(1998-09), EN 60335-1 e EN 60335-2-97 e
- ottemperano ai requisiti riguardanti il carico del vento, classe 4, in conformità agli standard armonizzati EN 13659, clausola 4, qualora installati su una finestra per tetti VELUX in conformità alle istruzioni ed ai requisiti tecnici di montaggio.

Qualora una delle tapparelle sopra menzionate sia installata su una finestra per tetti VELUX e sia collegata ad un'unità di controllo VELUX INTEGRA®, il sistema nel suo complesso deve essere considerato come un macchinario, e può essere messo in funzione solo qualora siano rispettate le istruzioni ed i requisiti tecnici di montaggio.

In tal caso il sistema nel suo complesso risponde ai requisiti essenziali delle Direttive del Consiglio 2006/42/CE, 2006/95/CE, 2004/108/CE e 89/106/CEE e successivi emendamenti.

**CE Declaración de conformidad  
En cumplimiento de la Directiva del Consejo 2006/95/CE**

Por la presente declaramos que las persianas exteriores VELUX INTEGRA® SML, SMG y SMI

- cumplen los requisitos para componentes según se dispone en la Directiva de Maquinaria 2006/42/CE y sus enmiendas,
- están en conformidad con la Directiva de Baja Tensión 2006/95/CE y la Directiva EMC 2004/108/CE y sus enmiendas,
- reúnen los requisitos del Mandato dados bajo la Directiva de Productos de Construcción 89/106/CEE,
- han sido fabricadas de acuerdo con las normas armonizadas EN 55014-1(2006-12), EN 55014-2(1997-02), EN 55022(2006-09), EN 55024(1998-09), EN 60335-1 y EN 60335-2-97 y
- cumplen los requisitos en relación a la resistencia a la carga de viento, clase 4, de acuerdo con la norma armonizada EN 13659, cláusula 4, cuando se instalan en una ventana VELUX para tejados, de acuerdo con sus instrucciones y requisitos.

Cuando una persiana exterior arriba mencionada se instala sobre una ventana VELUX y se conecta a una unidad de control VELUX INTEGRA®, el sistema completo se considera una máquina, por lo que no deberá ponerse en funcionamiento hasta que se haya instalado según las instrucciones y los requisitos.

El sistema completo cumple entonces con los requisitos esenciales establecidos en las Directivas del Consejo 2006/42/CE, 2006/95/CE, 2004/108/CE y 89/106/CEE y sus enmiendas.

VELUX A/S: .....

(Søren Chr. Dahl, Product Approval)

Ådalsvej 99, DK-2970 Hørsholm ..... 19-03-2010 .....

Erklæring nr. 941998-04



<b>AR:</b> VELUX Argentina S.A. 348 4 639944	<b>EE:</b> VELUX Eesti OÜ 621 7790	<b>NZ:</b> VELUX New Zealand Ltd. 0800 650 445
<b>AT:</b> VELUX Österreich GmbH 02245/32 3 50	<b>ES:</b> VELUX Spain, S.A. 91 509 71 00	<b>PL:</b> VELUX Polska Sp. z o.o. (022) 33 77 000 / 33 77 070
<b>AU:</b> VELUX Australia Pty. Ltd. 1300 859 856	<b>FI:</b> VELUX Suomi Oy 0207 290 800	<b>PT:</b> VELUX Portugal, Lda 21 880 00 60
<b>BA:</b> VELUX Bosna i Hercegovina d.o.o. 033/626 493, 626 494	<b>FR:</b> VELUX France 0821 02 15 15 0,119€ TTC/min	<b>RO:</b> VELUX România S.R.L. 0-8008-83589
<b>BE:</b> VELUX Belgium (010) 42.09.09	<b>GB:</b> VELUX Company Ltd. 01592 778 225	<b>RS:</b> VELUX Srbija d.o.o. 011 20 57 500
<b>BG:</b> VELUX Bulgaria EOOD 02/955 99 30	<b>HR:</b> VELUX Hrvatska d.o.o. 01/5555 444	<b>RU:</b> ЗАО VELUX (495) 737 75 20
<b>BY:</b> FE VELUX Roof Windows (017) 217 7385	<b>HU:</b> VELUX Magyarország Kft. (06/1) 436-0601	<b>SE:</b> VELUX Svenska AB 042/20 83 80
<b>CA:</b> VELUX Canada Inc. 1 800 88-VELUX (888-3589)	<b>IE:</b> VELUX Company Ltd. 01 848 8775	<b>SI:</b> VELUX Slovenija d.o.o. 01 724 68 68
<b>CH:</b> VELUX Schweiz AG 0848 945 549	<b>IT:</b> VELUX Italia s.p.a. 045/6173666	<b>SK:</b> VELUX Slovensko, s.r.o. (02) 33 000 555
<b>CL:</b> VELUX Chile Limitada 2 953 6789	<b>JP:</b> VELUX-Japan Ltd. 0570-00-8145	<b>TR:</b> VELUX Çatı Pencereleri Ticaret Limited Şirketi 0 216 302 54 10
<b>CN:</b> VELUX (CHINA) CO. LTD. 0316-607 27 27	<b>LT:</b> VELUX Lietuva, UAB (85) 270 91 01	<b>UA:</b> VELUX Ukraina TOV (044) 2916070
<b>CZ:</b> VELUX Česká republika, s.r.o. 531 015 511	<b>LV:</b> VELUX Latvia SIA 67 27 77 33	<b>US:</b> VELUX America Inc. 1-800-88-VELUX
<b>DE:</b> VELUX Deutschland GmbH 0800/3 27 27 27 Kostenlos aus dem deutschen Festnetz	<b>NL:</b> VELUX Nederland B.V. 030 - 6 629 629	
<b>DK:</b> VELUX Danmark A/S 45 16 45 16	<b>NO:</b> VELUX Norge AS 22 51 06 00	