

Ventana de cubierta plana con Cúpula acrílica transparente VELUX ISD 0000

VELUX®

10
AÑOS
GARANTÍA



Unidades básicas disponibles



CFP 73QV
fija



CVP 73U
manual



Evacuación
de humos
CSP 73Q



CXP 73Q de
salida



CVP 73QV
eléctrica



0°-15°

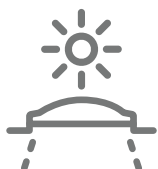
La cúpula acrílica transparente VELUX es la opción ideal para colegios, hospitales y oficinas, ya que ofrece una alta transmisión de luz y está hecha de un material duradero resistente a los arañazos. La superficie exterior y las propiedades de drenaje naturales proporcionan vistas claras del exterior. Compatible con los accesorios VELUX INTEGRA® para el control de la luz natural, la atenuación de la luz y la protección contra el calor.

- La cúpula transparente permite que entre más luz natural para disfrutar de zonas interiores más luminosas y de un mejor confort interior.
- Protégete del calor y controla la luz con nuestra completa selección de cortinas y toldos para ventanas de cubierta plana.
- Disfruta de un hogar más silencioso gracias a la eficiente reducción del ruido externo.
- Una superficie exterior resistente a los arañazos proporciona una alta durabilidad.
- El agua de lluvia y las hojas se evacuan fácilmente, incluso en tejados con pendientes de 0°.
- El agua y la nieve se canalizan al exterior de la cúpula de plástico duradero gracias a su forma redondeada.
- Encuentra la solución perfecta de luz y sombra que satisfaga tus necesidades.



Guía de aplicación

La cúpula se puede instalar con todas las ventanas de cubierta plana dentro del rango de pendiente del tejado de 0° a 15°.



Combina la cúpula con una ventana de cubierta plana que satisfaga tus necesidades de luz natural y ventilación. Elige la ventana de cubierta plana eléctrica CVP para ventilar permitiendo la entrada de aire fresco con solo tocar un botón o la ventana de cubierta plana fija CFP si lo que necesitas exclusivamente es aumentar la luz natural de la habitación.

Tamaños disponibles y superficie de iluminación

Unidades básicas compatibles

B CVP 73QV eléctrica
F CVP 73U manual

H CFP 73QV fija

K CXP 73Q de salida
L Evacuación de humos CSP 73Q

	600	800	900	1000	1200	1500
600	ISD 060060 (0.19) B, F, H					
800		ISD 080080 (0.40) B, F, H				
900	ISD 060090 (0.32) B, F, H		ISD 090090 (0.54) B, F, H			
1000				ISD 100100 (0.70) B, F, H, K, L		
1200			ISD 090120 (0.76) B, F, H, K		ISD 120120 (1.07) B, F, H, K, L	
1500				ISD 100150 (1.11) B, F, H		ISD 150150 (1.78) B, H

Todas las medidas están en mm.

() = Área de luz natural efectiva, m²

Valores técnicos

Resumen de los valores técnicos del producto, cubriendo, entre otros aspectos, el marcado CE de acuerdo con las normas EN 1873 o EAD 200062-00-0401.

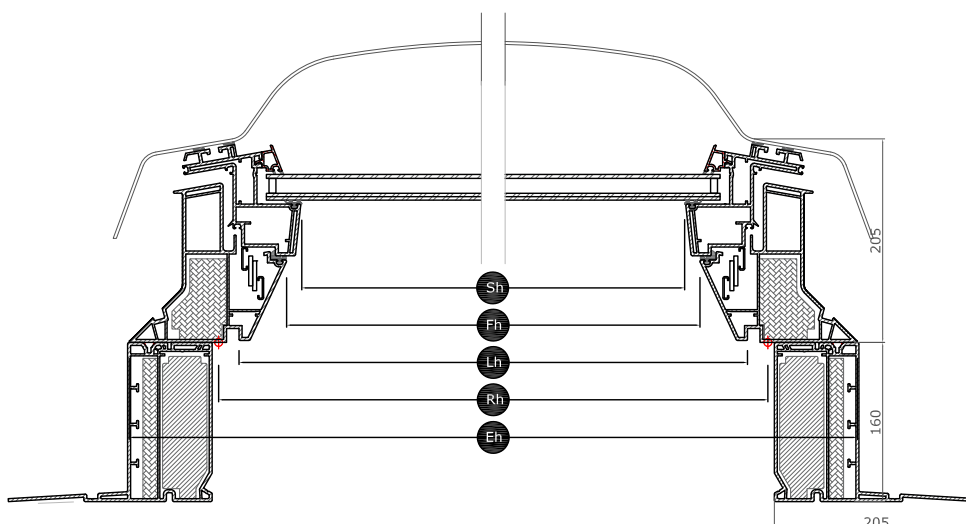
Características de la ventana	CSP 730V + ISD 0000	CVP Electric 730V + ISD 0000	CFP 730V + ISD 0000	CVP Manual 730V + ISD 0000	CXP 730V + ISD 0000
Transmitancia térmica U_{rc} , ref300 EN 1873:2014	0,99	0,8	0,87	0,87	0,86
Arc, ref300 (m ²)	3,4	3,4	3,4	3,4	3,4
Transmitancia térmica U_w , ventana (W/m ² K) EN ISO 12567-2	2,7	1,2	1,4	1,4	1,5
Transmisión de energía solar total (valor g)	0,53	0,53	0,54	0,54	0,53
Transmitancia térmica acristalamiento U_g (W/m ² K)	0,8	0,8	0,9	0,9	0,8
Transmitancia térmica del marco U_f (W/m ² K)	2,2	1,0	1,2	1,2	1,7
Perdida de calor lineal acristalamiento (ψ , IGU) W/(mK)	0,034	0,031	0,034	0,034	0,034
Estanqueidad al agua [clase]	✓	✓	✓	✓	✓
Transmisión de luz (τ , v) (τ)	0,72	0,72	0,72	0,72	0,72
Aislamiento acústico (R_w) $R_{w,dB}$ [dB]	33	36	36	30	36
Permeabilidad al aire [clase]	4	4	A3	4	4
Transmisión de rayos ultravioleta (τ , uv) (τ_{uv})	0,05	0,05	0,05	0,05	0,05
Resistencia frente a intento de robo	2	2	2	npd	npd
Ruido de lluvia (Lia)	47	49	53	46	50
Permeabilidad al aire [clase]	4	4	A3	4	4
Reacción al fuego [clase]	B-s1,d0	B-s1,d0	B-s1,d0	B-s1,d0	B-s1,d0
Resistencia a carga vertical ascendente	UL 1500	UL 1500	UL 1500	UL 1500	UL 1500
Resistencia a carga descendente	DL 2500	DL 2500	DL 2500	DL 2500	DL 2500
Resistencia al impacto de cuerpo grande blando [clase]	SB 1200	SB 1200	SB 1200	SB 1200	SB 1200
Resistencia al impacto de cuerpo pequeño duro [clase]	✓	✓	✓	✓	✓

Ventana de cubierta plana para evacuación de humos VELUX CSP, Acristalamiento 73FQV



La ventana de cubierta plana eléctrica para extracción de humos y calor VELUX CSP se abre automáticamente en caso de incendio y cumple con todos los requisitos legislativos pertinentes de la UE. La ventana se puede abrir para que entre aire fresco cuando se necesita ventilación. Una fabricación antirrobo proporciona seguridad adicional y un vidrio interior laminado evita que el cristal se astille en caso de rotura.

- Se abre automáticamente en caso de incendio, de acuerdo con la legislación de la UE, y también se puede abrir mediante un interruptor de ventilación para dejar entrar aire fresco.
- Se abre automáticamente en caso de incendio de acuerdo con los requisitos legislativos de la UE.
- Mejora el confort con el vidrio doble laminado, con dos revestimientos energéticos.



Anchura		100	120
Sw	Anchura de la apertura de hoja	835	1035
Fw	Ancho de la apertura del marco	863	1063
Lw	Ancho de la ranura del revestimiento interior	959	1159
Rw	Ancho de apertura en el tejado	1000	1200
Ew	Anchura exterior del marco	1180	1380

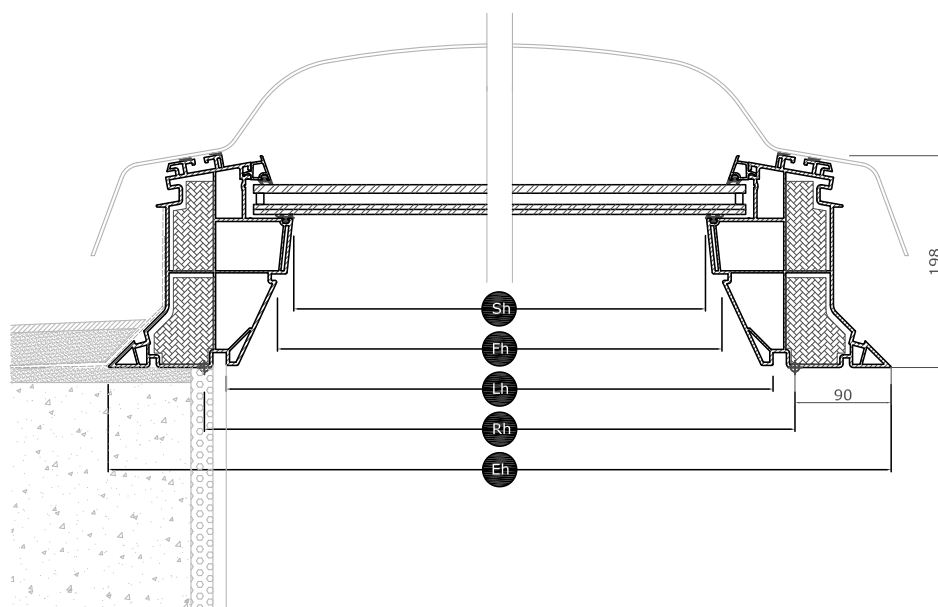
Altura		100	120
Sh	Altura de la apertura de hoja	835	1035
Fh	Altura de apertura del marco	863	1063
Lh	Altura de la ranura del revestimiento interior	959	1159
Rh	Altura de apertura en el tejado	1000	1200
Eh	Altura del marco exterior	1180	1380

Ventana de cubierta plana fija VELUX CFP Q, Acristalamiento 73FQV



La ventana de cubierta plana fija sin apertura VELUX CFP es una forma fácil y efectiva de llevar luz natural a habitaciones que tienen poca o ninguna luz y lograr que cualquier espacio pase de ser oscuro a estar iluminado. Recomendada para aportar iluminación cenital combinada con otras ventanas de cubierta plana con apertura para ventilación natural. Característica antirobo que proporciona la máxima seguridad. Compatible con todas las cúpulas.

- Proporciona luz natural directa a través de la cubierta plana en aquellas habitaciones con poca luz natural.
- Mejora el confort con el vidrio doble laminado, con dos revestimientos energéticos.
- Los tamaños estándar hacen que sea fácil encontrar la ventana que mejor se adapte a tu habitación.



Anchura		060	080	090	100	120	150
Sw	Anchura de la apertura de hoja	435	635	735	835	1035	1335
Fw	Ancho del marco	463	663	763	863	1063	1363
Lw	Ancho de la ranura del revestimiento interior	559	759	859	959	1159	1459
Rw	Ancho de apertura en el tejado	600	800	900	1000	1200	1500
Ew	Anchura exterior del marco	780	980	1080	1180	1380	1680

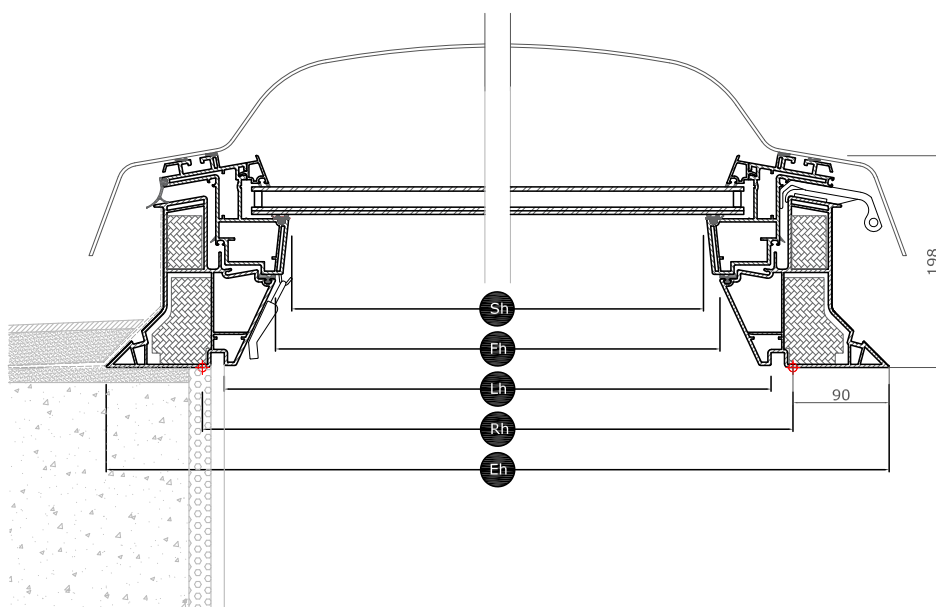
Altura		060	080	090	100	120	150
Sh	Altura de la apertura de hoja	435	635	735	835	1035	1035
Fh	Altura del marco	463	663	763	863	1063	1063
Lh	Altura de la ranura del revestimiento interior	559	759	859	959	1159	1459
Rh	Altura de apertura en el tejado	600	800	900	1000	1200	1500
Eh	Altura del marco exterior	780	980	1080	1180	1380	1380

Ventana de salida de cubierta plana VELUX CXP, Acristalamiento 73FQV



La ventana de cubierta plana manual con salida a cubierta CXP cuenta con más amplitud de apertura para proporcionar un acceso sencillo al tejado. Un cristal interior laminado evita que el cristal se astille en caso de rotura. Disponible con una cúpula acrílica y de policarbonato. La ventana de salida de cubierta plana cumple con todos los requisitos legislativos pertinentes de la UE.

- Mejora el confort con el vidrio doble laminado, con dos revestimientos energéticos.
- La ventana de cubierta plana de PVC blanco que no requiere mantenimiento refleja más luz natural en tu habitación.
- La apertura extra permite acceder fácilmente a la cubierta y contar con una salida de incendios adicional.



Anchura		090	100	120
Sw	Anchura de la apertura de hoja	735	835	1035
Fw	Ancho de la apertura del marco	763	863	1063
Lw	Ancho de la ranura del revestimiento interior	859	959	1159
Rw	Ancho de apertura en el tejado	900	1000	1200
Ew	Anchura exterior del marco	1080	1180	1380

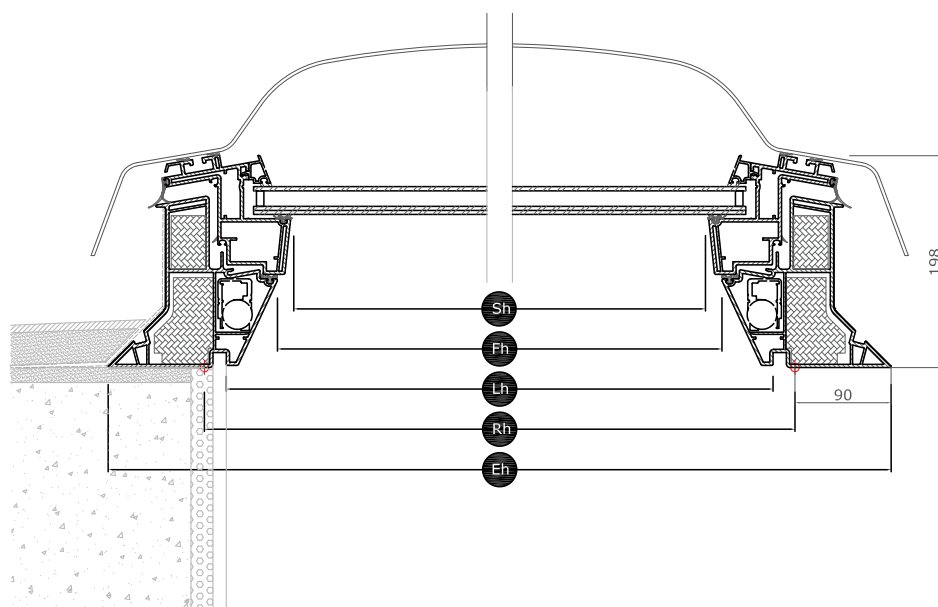
Altura		100	120
Sh	Altura de la apertura de hoja	835	1035
Fh	Altura de apertura del marco	863	1063
Lh	Altura de la ranura del revestimiento interior	959	1159
Rh	Altura de apertura en el tejado	1000	1200
Eh	Altura del marco exterior	1180	1380

Ventana de cubierta plana manual VELUX CVP 0073U, Acristalamiento 73UT



Aporta luz natural y aire fresco a tu hogar a un precio que se adapta a casi cualquier presupuesto gracias a la unidad base de accionamiento manual CVP. La ventana para cubierta plana se acciona fácilmente con una práctica barra telescópica. Ofrece todos los beneficios básicos de una ventana para cubierta plana a un precio atractivo. Compatible con nuestras cúpulas acrílicas y de policarbonato.

- Ventila para lograr un mejor clima interior utilizando la apertura para ventilación.
- Los tamaños estándar hacen que sea fácil encontrar la ventana que mejor se adapte a tu habitación.
- La ventana de cubierta plana de PVC blanco que no requiere mantenimiento refleja más luz natural en tu habitación.



Anchura		060	080	090	100	120
Sw	Anchura de la apertura de hoja	435	635	735	835	1035
Fw	Ancho de la apertura del marco	463	663	763	863	1063
Lw	Ancho de la ranura del revestimiento interior	559	759	859	959	1159
Rw	Ancho de apertura en el tejado	600	800	900	1000	1200
Ew	Anchura exterior del marco	780	980	1080	1180	1380

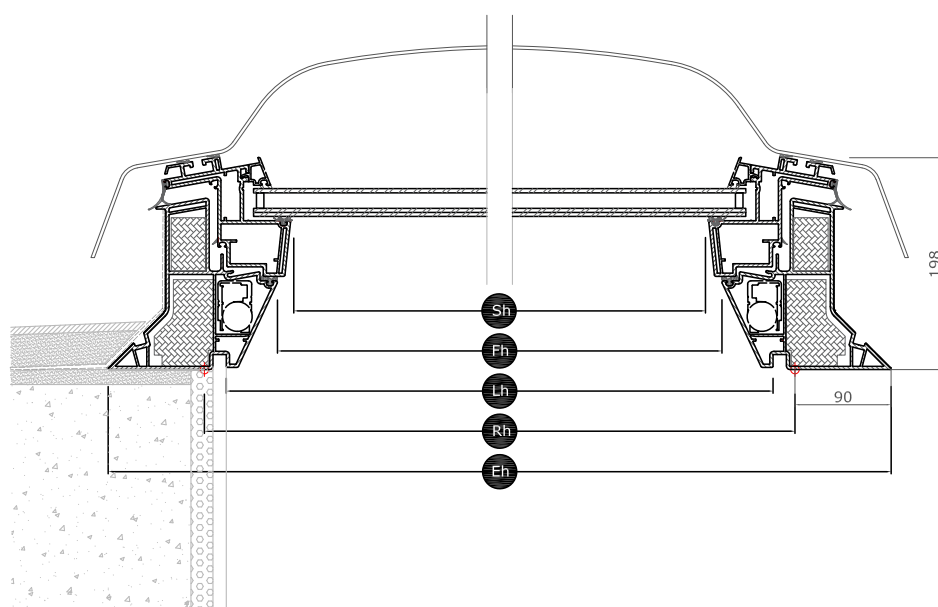
Altura		060	080	090	100	120	150
Sh	Altura de la apertura de hoja	435	635	735	835	1035	1035
Fh	Altura de apertura del marco	463	663	763	863	1063	1063
Lh	Altura de la ranura del revestimiento interior	559	759	859	959	1159	1459
Rh	Altura de apertura en el tejado	600	800	900	1000	1200	1500
Eh	Altura del marco exterior	780	980	1080	1180	1380	1380

Ventana para cubierta plana eléctrica VELUX INTEGRA® CVP, Acristalamiento 73UT



Aporta a tu hogar luz natural y ventilación controladas a distancia con una ventana de cubierta plana de accionamiento eléctrico VELUX INTEGRA® CVP. El aislamiento ThermoTechnology™ y el doble acristalamiento aumentan el confort interior. Para disfrutar de una mayor tranquilidad, un sensor de lluvia cierra automáticamente la ventana si llueve. Compatible con todas las cúpulas VELUX.

- Los tamaños estándar hacen que sea fácil encontrar la ventana que mejor se adapte a tu habitación.
- La ventana de cubierta plana de PVC blanco que no requiere mantenimiento refleja más luz natural en tu habitación.
- Gracias a su diseño, se pueden realizar reparaciones sin tener que cambiar toda la ventana.



Anchura		060	080	090	100	120	150
Sw	Anchura de la apertura de hoja	435	635	735	835	1035	1335
Fw	Ancho de la apertura del marco	463	663	763	863	1063	1363
Lw	Ancho de la ranura del revestimiento interior	559	759	859	959	1159	1459
Rw	Ancho de apertura en el tejado	600	800	900	1000	1200	1500
Ew	Anchura exterior del marco	780	980	1080	1180	1380	1680

Altura		060	080	090	100	120	150
Sh	Altura de la apertura de hoja	435	635	735	835	1035	1035
Fh	Altura de apertura del marco	463	663	763	863	1063	1063
Lh	Altura de la ranura del revestimiento interior	559	759	859	959	1159	1459
Rh	Altura de apertura en el tejado	600	800	900	1000	1200	1500
Eh	Altura del marco exterior	780	980	1080	1180	1380	1380

Estructura de acristalamiento aislante

	Acristalamiento 73FQV	Acristalamiento 73UT
Composición (de adentro hacia afuera)	Vidrio flotado laminado de 7,5 mm - Argón de 14,5 mm - Vidrio flotado de 4 mm	Vidrio flotado laminado de 6,8 mm - Argón de 14,5 mm - Vidrio flotado de 4 mm

Limpieza y mantenimiento



La limpieza de la unidad superior solo es posible desde el exterior. Al limpiar la unidad superior, no debe abrirse la ventana. En el caso de las ventanas eléctricas, debe apagarse el suministro eléctrico. Para limpiar la superficie interna de la unidad superior y la superficie del cristal exterior de la unidad de la base, deben retirarse los tapones del orificio y los tornillos para quitar la unidad superior y volver a fijarlos después de la limpieza. En regiones con fuertes nevadas, las masas de nieve en la ventana para cubierta plana deben eliminarse regularmente.

Período de garantía



Las condiciones de garantía de los productos VELUX son disponibles en www.velux.es

Cortinas y toldos

Completa tu ventana de cubierta plana VELUX con una cortina para que la comodidad sea total. Elige entre una gama de cortinas que incluye una cortina plisada translúcida para matizar la luz, un toldo exterior solar para proteger del calor y una cortina plisada de máximo aislamiento para un efecto de oscuridad en el interior.

Utiliza VELUX App Control o VELUX ACTIVE with NETATMO para controlar tu ventana de cubierta plana y las cortinas desde un teléfono inteligente.

Información adicional

Nos reservamos el derecho a hacer cambios técnicos.

Para obtener más información sobre nuestros productos, visite <https://www.velux.es/>