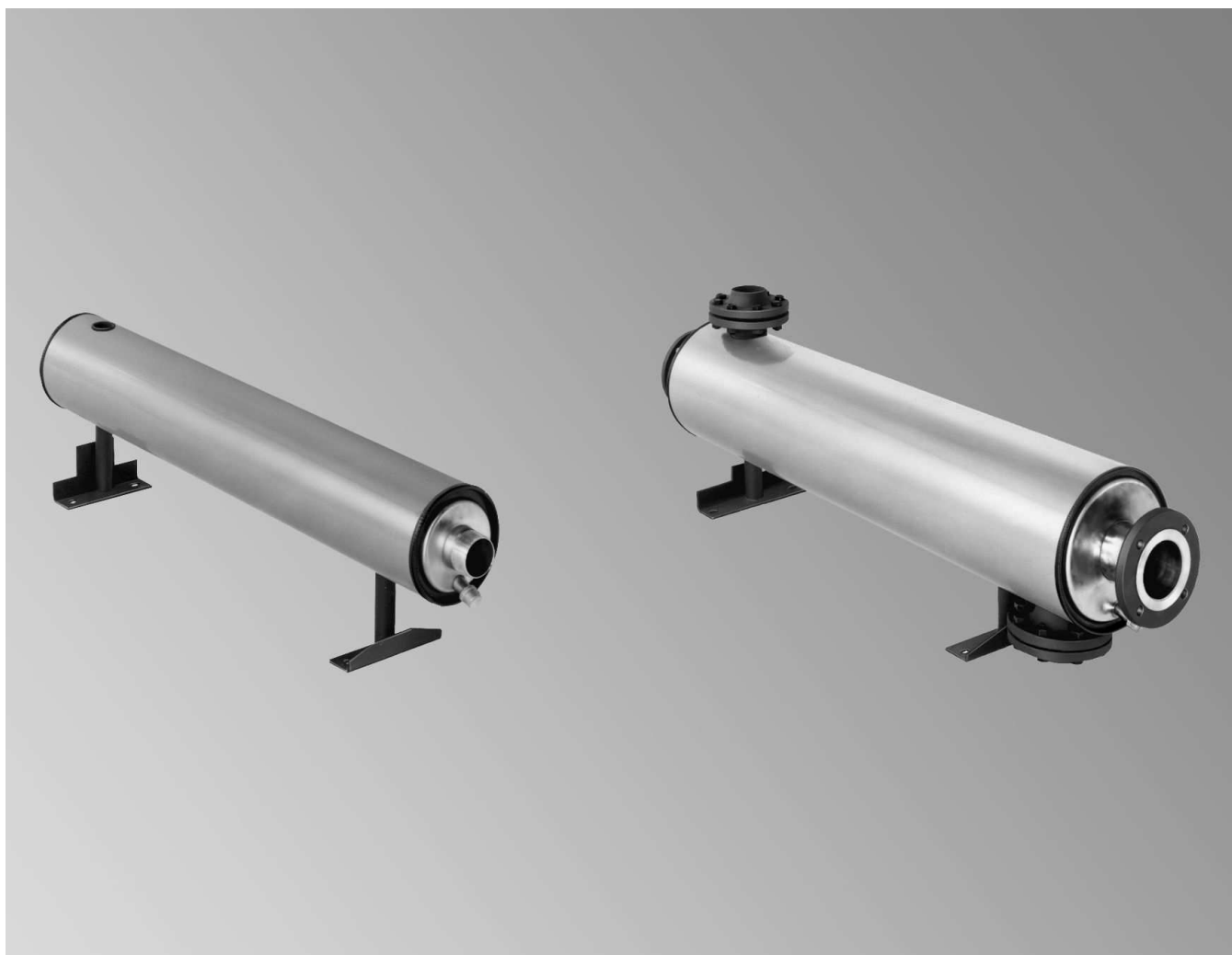


Datos técnicos

**VITOTRANS 200** Modelo WTT

Intercambiador de calor para la producción de A.C.S. y calentamiento del agua de piscinas
Haz de tubos de calefacción de acero inoxidable de alta aleación (1.4571)

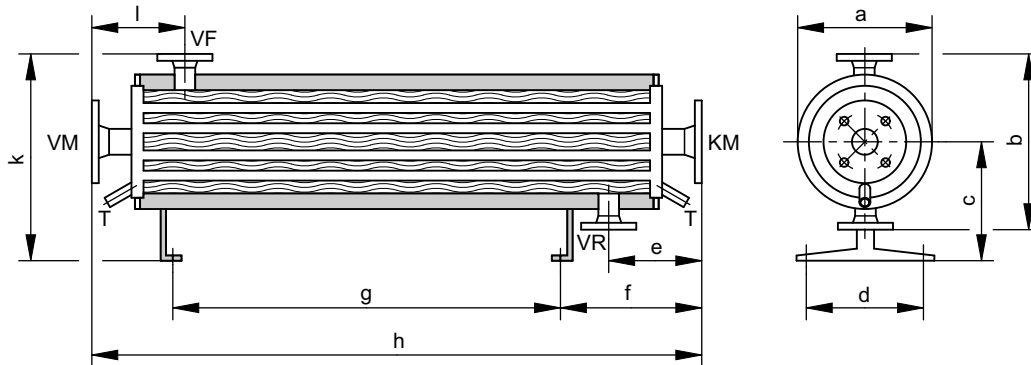


Datos técnicos

Datos técnicos

Vitotrans 200

	N.º de pedido	3003 453	3003 454	3003 455	3003 456	3003 457	3003 458	3003 459
Dimensiones								
Longitud h	mm	1034	1184	1534	1556	1836	1836	1856
Anchura a	∅ mm	167	213	213	250	300	300	404
Altura k	mm	306	434	434	459	475	508	577
Peso del intercambiador de calor con aislamiento térmico	kg	19	39	48	61	87	122	182
Capacidad								
Agua de calefacción	Litros	4,0	9,0	13,0	16,0	34,0	43,0	61,0
Agua a calentar	Litros	4,0	7,0	9,3	15,3	22,5	32,0	56,0
Presión de servicio adm.								
Medio calefactor (primario)	bar	10	10	10	10	10	10	10
Fluido a calentar (secundario)	bar	6	6	6	6	6	6	6
Temperatura de servicio adm.	°C	110	110	110	110	110	110	110
Conexiones								
Medio calefactor	R	1¼	—	—	—	—	—	—
	PN 16 DN	—	50	65	65	100	125	150
Fluido a calentar*1	R	2	—	—	—	—	—	—
	PN 6 DN	—	80	80	100	100	125	—
	PN 10 DN	—	—	—	—	—	—	150



V Vaciado
 RMC Retorno del medio calefactor
 IMC Impulsión del medio calefactor

MF Medio frío
 MC Medio caliente

Vitotrans 200

	N.º de pedido	3003 453	3003 454	3003 455	3003 456	3003 457	3003 458	3003 459
a	mm	167	213	213	250	300	300	404
b	mm	184	345	345	370	410	441	514
c	mm	214	262	262	274	270	288	320
d	mm	130	190	190	190	240	240	240
e	mm	121	246	246	258	248	248	278
f	mm	191	388	438	398	438	438	498
g	mm	722	550	850	900	1150	1150	1100
h	mm	1034	1184	1534	1556	1836	1836	1856
k	mm	306	434	434	459	475	508	577

Medidas d y g: distancia entre orificios

*1 Tener en cuenta las características del material de las bridas de conexión del fluido a calentar. Recomendación: modelo de manguitos con collar y contrabridas de PVC (DIN 8063).

Potencia térmica con distintos saltos térmicos en los circuitos primario y secundario

Vitotrans 200

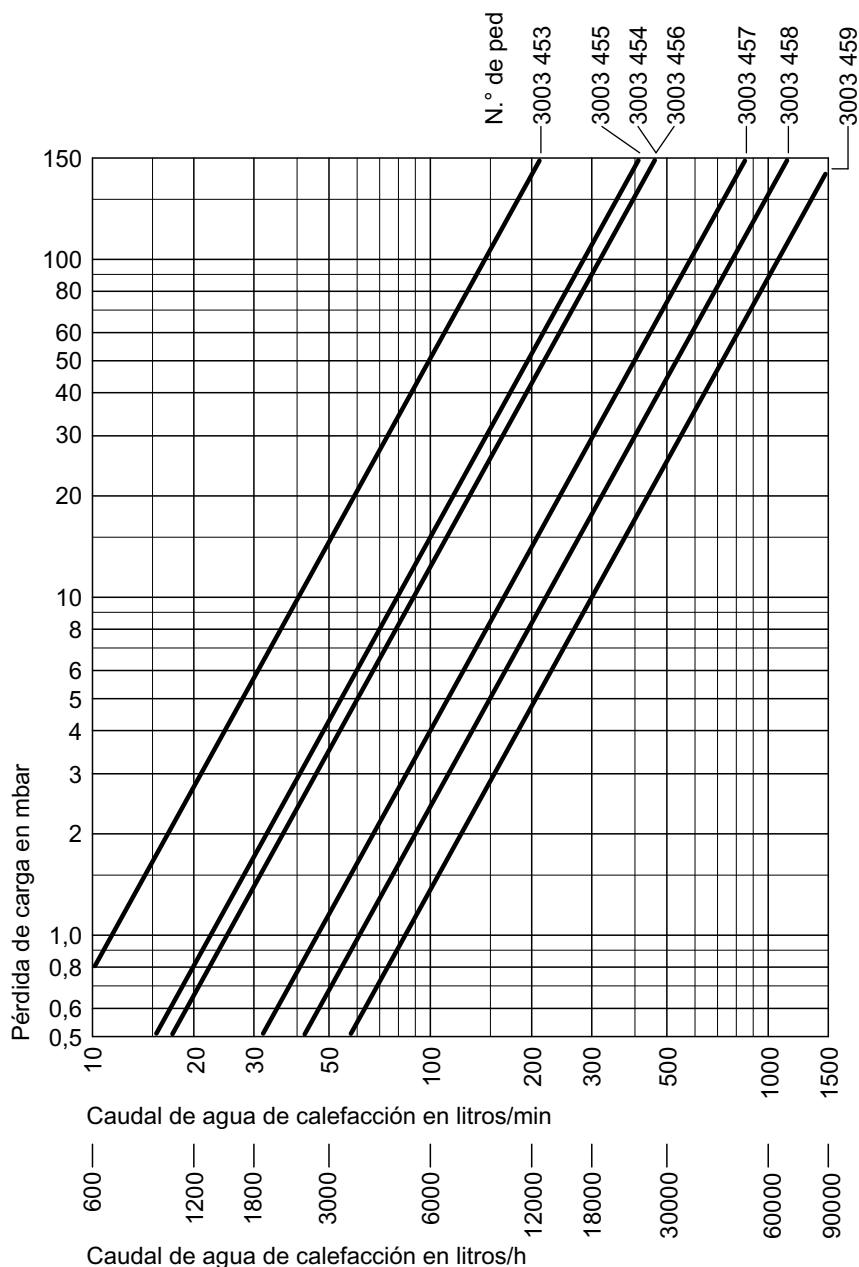
N.º de pedido		3003 453	3003 454	3003 455	3003 456	3003 457	3003 458	3003 459
prim.	90/70 °C	46	93	150	230	375	580	1160
sec. °C	22/27	22/27	22/32	22/32	22/37	22/37	22/37
prim.	80/65 °C	40	80	120	200	330	530	900
sec. °C	22/27	22/27	22/32	22/32	22/35	22/35	22/37
prim.	70/60 °C	35	70	110	190	310	480	800
sec. °C	22/27	22/27	27/32	24/32	25/35	25/35	25/37
prim.	70/55 °C	22	42	70	120	190	300	500
sec. °C	22/27	22/27	24/32	24/32	25/35	25/35	25/37

Indicación

Indicaciones de potencia en caso de funcionamiento con otros saltos térmicos bajo petición.

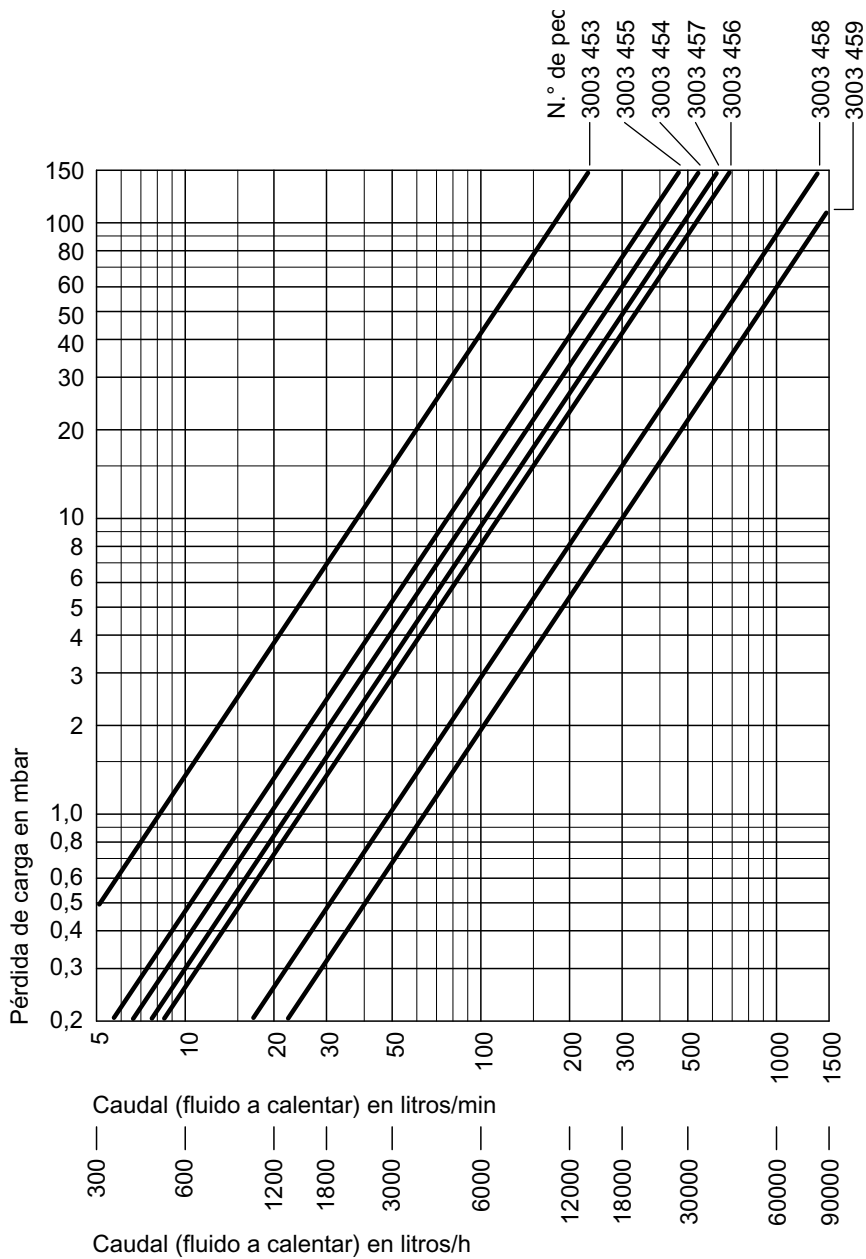
Pérdida de carga

Medio calefactor (primario)



Datos técnicos (continuación)

Fluido a calentar (secundario)



Estado de suministro

Vitotrans 200 con aislamiento térmico incorporado.
A partir del n.º de pedido 3003 454 con contrabridas en las conexiones primarias.

Indicaciones para la planificación

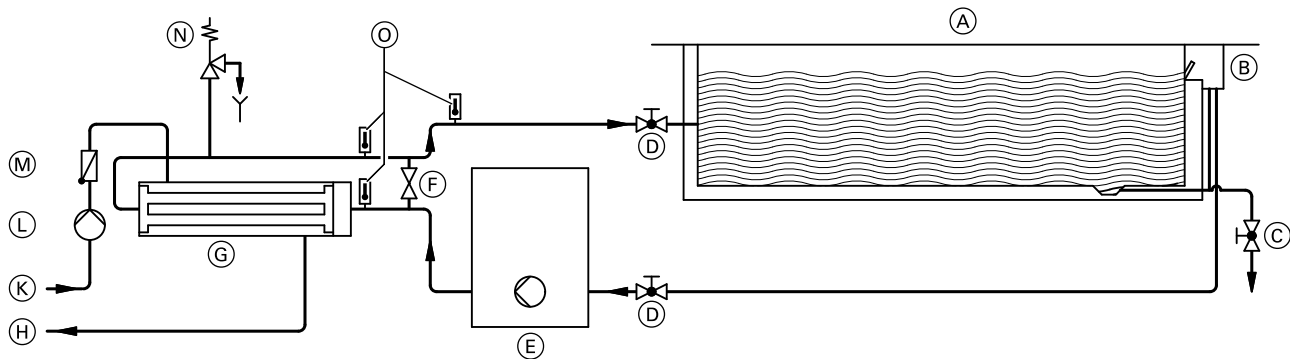
No se asumirá ninguna garantía si se utilizan medios calefactores distintos del agua u otros fluidos a calentar que no sean A.C.S. ni agua de la piscina. Esto se aplica, particularmente, en el caso de que se utilice salmuera, agua marina o aguas mezcladas con sustancias químicas.

El agua de piscinas, así como el agua de llenado y rellenado, deben respetar los valores límite establecidos por las prescripciones de agua sanitaria vigentes.

Esquema de instalación

Utilización del Vitotrans 200 para calentamiento del agua de piscinas

Para un funcionamiento correcto, la bomba del circuito de agua de piscina y el intercambiador de calor deben montarse por debajo de la superficie del agua.



- | | |
|--------------------------|---|
| (A) Piscina | (H) A la caldera |
| (B) Absorbedor de aceite | (K) De la caldera |
| (C) Vaciado | (L) Bomba de circuito de calefacción |
| (D) Válvulas de cierre | (M) Válvula de retención, accionada por resorte |
| (E) Filtro con bomba | (N) Válvula de seguridad |
| (F) Bypass | (O) Termómetro |
| (G) Vitotrans 200 | |

Indicación

La válvula de seguridad (N) actúa como seguro para evitar la subida de presión en caso de cierre accidental del dispositivo de cierre para el lado del agua de piscina.



Sujeto a modificaciones técnicas sin previo aviso.

Viessmann, S.L.
Sociedad Unipersonal
C/ Sierra Nevada, 13
Área Empresarial Andalucía
28320 Pinto (Madrid)
Teléfono: 902 399 299
Fax: 916497399
www.viessmann.es

5728 572 ES