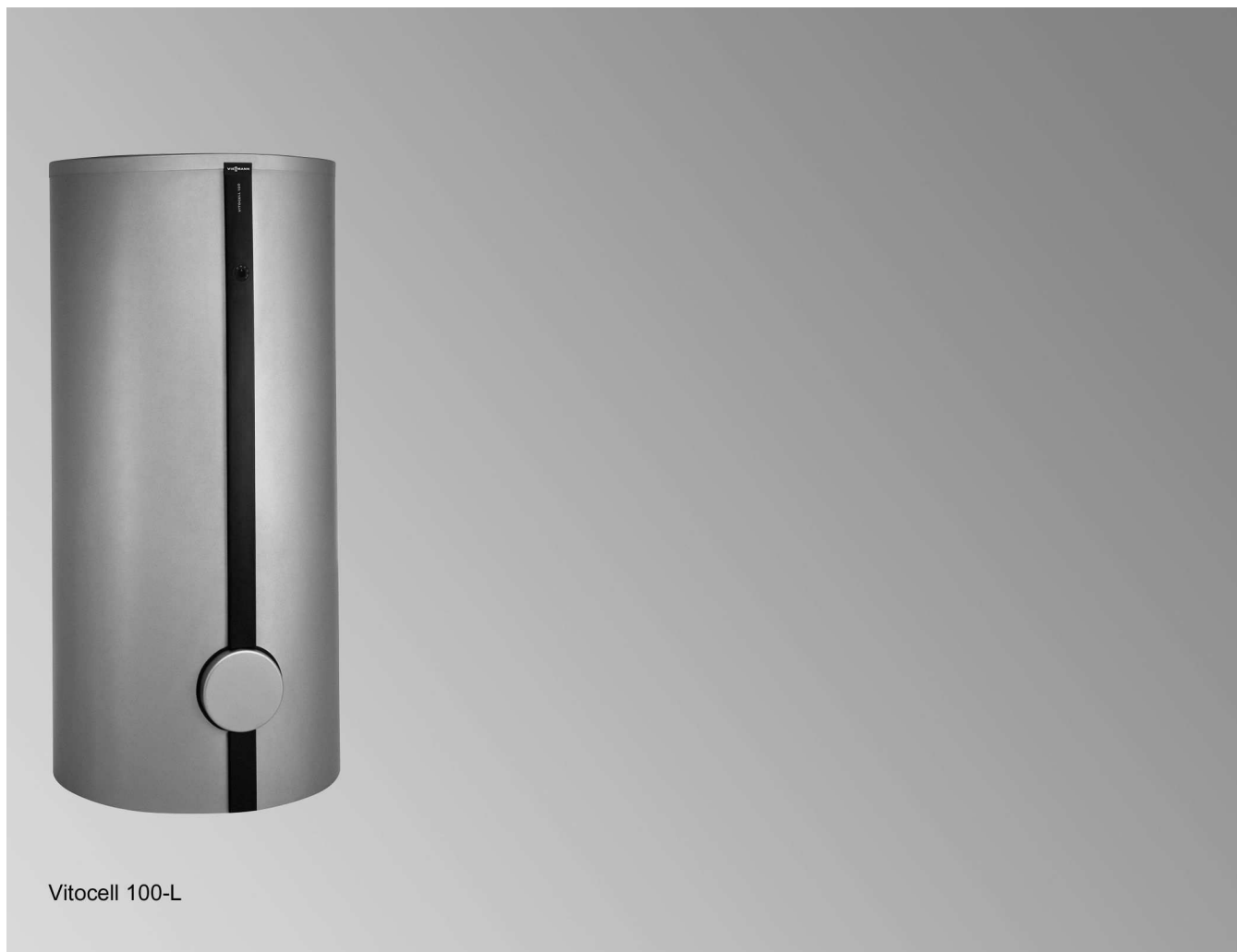


Datos técnicos

N.º de pedido y precios: consultar Lista de precios



VITOCELL 100-L Modelo CVL

Acumulador vertical de A.C.S. de acero, con esmaltado de dos capas Ceraprotect

Volumen del acumulador 500, 750 y 1000 litros

Descripción del producto

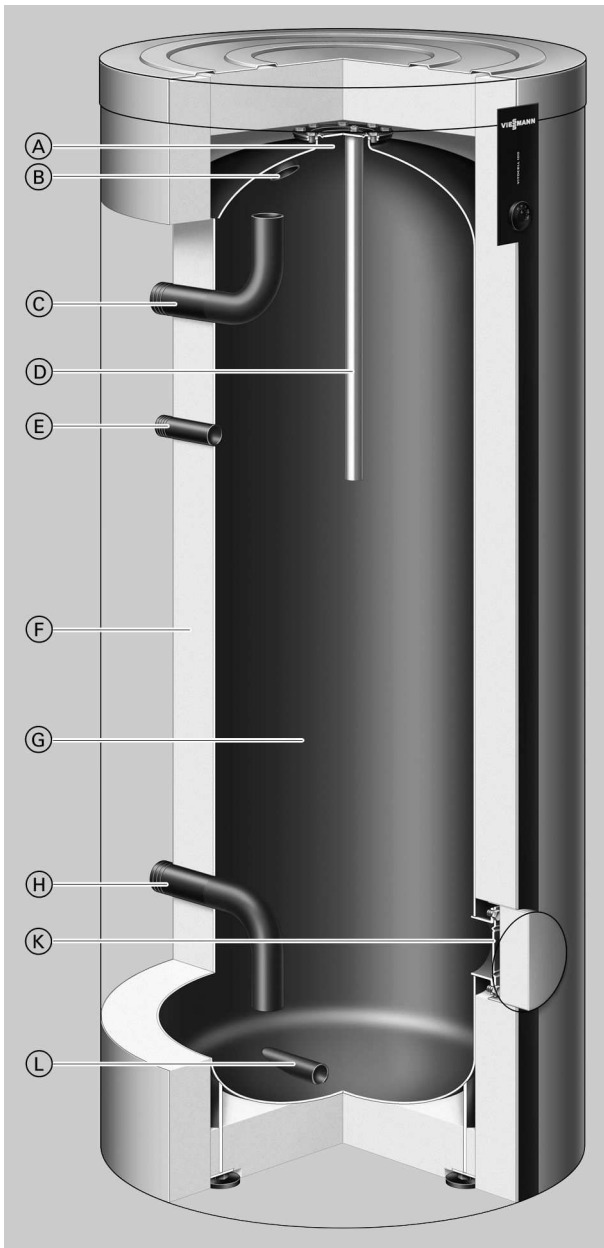
Vitocell 100-L

El Vitocell 100-L para instalaciones de producción de ACS.

Vista general de las ventajas

- Depósito de acumulación de acero resistente a la corrosión con esmaltado de acero de dos capas Ceraprotect
- Protección catódica adicional mediante ánodo de magnesio; ánodo de corriente inducida suministrable como accesorio
- Montaje sencillo gracias al aislamiento térmico desmontable
- Pérdidas de calor reducidas gracias a un aislamiento térmico completo de primera calidad
- Resistencia eléctrica de apoyo y toma para utilizar en combinación con bombas de calor; se pueden suministrar como accesorios
- Carga del intercambiador de A.C.S. con precisión de un grado incluso con temperatura de impulsión variable

Vitocell 100-L, modelo CVL, 500 L



- Ⓐ Registro superior de inspección y limpieza
- Ⓑ Agua caliente sanitaria
- Ⓒ Entrada del agua caliente del intercambiador de calor
- Ⓓ Ánodo de magnesio o de corriente inducida
- Ⓔ Recirculación
- Ⓕ Aislamiento térmico completo
- Ⓖ Depósito de acumulación de acero con esmaltado de dos capas Ceraprotect
- Ⓗ Agua fría
- Ⓚ Registro delantero de inspección y limpieza (también para montar la resistencia eléctrica de apoyo EHE y/o la toma)
- Ⓛ Vaciado

Datos técnicos de Vitocell 100-L

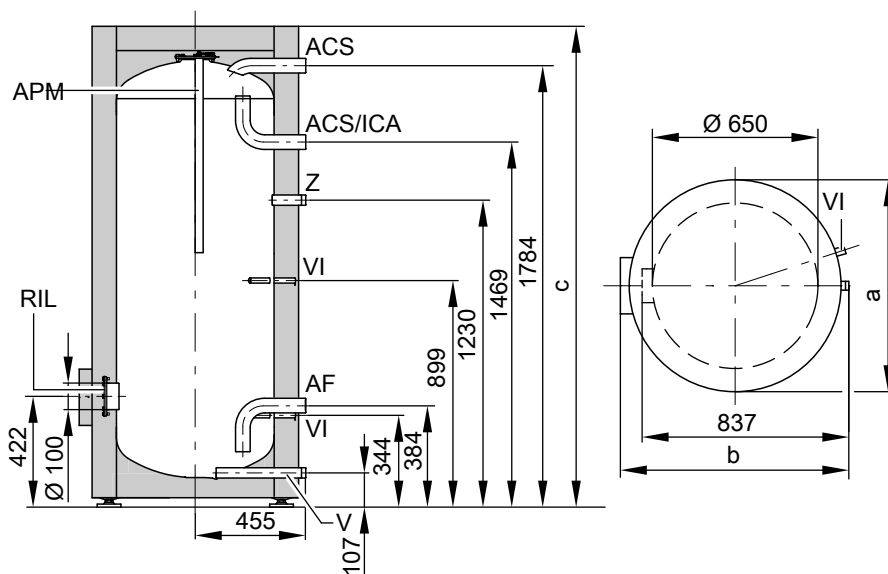
Acumulador para producción de A.C.S. en el sistema de carga

Adecuado para instalaciones con los parámetros siguientes:

- Temperatura máxima de A.C.S. en el acumulador **95 °C**
- Presión de servicio del **circuito secundario de A.C.S.** hasta **10 bar (1,0 MPa)**

Modelo		CVL	CVL	CVL
Capacidad del acumulador	I	500	750	1000
Número de registro DIN		0256/08-13		
Consumo por disposición q_{BS} con una diferencia de temperatura de 45 K (valores medidos según DIN EN 12897:2006)	kWh/24 h	1,95	2,70	2,95
Dimensiones				
Longitud a (∅)	sin aislamiento térmico	mm	650	850
	con aislamiento térmico	mm	859	1060
Anchura b	sin aislamiento térmico	mm	837	1059
	con aislamiento térmico	mm	923	1155
Altura c	sin aislamiento térmico	mm	1844	2077
	con aislamiento térmico	mm	1948	2166
Medida de inclinación	sin aislamiento térmico	mm	1860	2130
Altura mínima de montaje		mm	2045	2250
Peso				
Acumulador	sin aislamiento térmico	kg	136	216
	con aislamiento térmico	kg	156	241
Conexiones (rosclas exteriores)				
Entrada del agua caliente del acumulador de calor	R	2	2	2
Agua fría, agua caliente	R	2	2	2
Conducto de recirculación, vaciado	R	1¼	1¼	1¼
Clase de eficiencia energética		B	—	—

500 l capacidad



RIL Registro de inspección y limpieza

V Vaciado

AF Agua fría

RTI Vaina de inmersión para sonda de temperatura del acumulador o regulador de temperatura (diámetro interior de la vaina de inmersión 16 mm)

APM Ánodo de protección de magnesio

A.C.S. Agua caliente sanitaria

A.C.S./ICA Entrada del agua caliente del intercambiador de calor

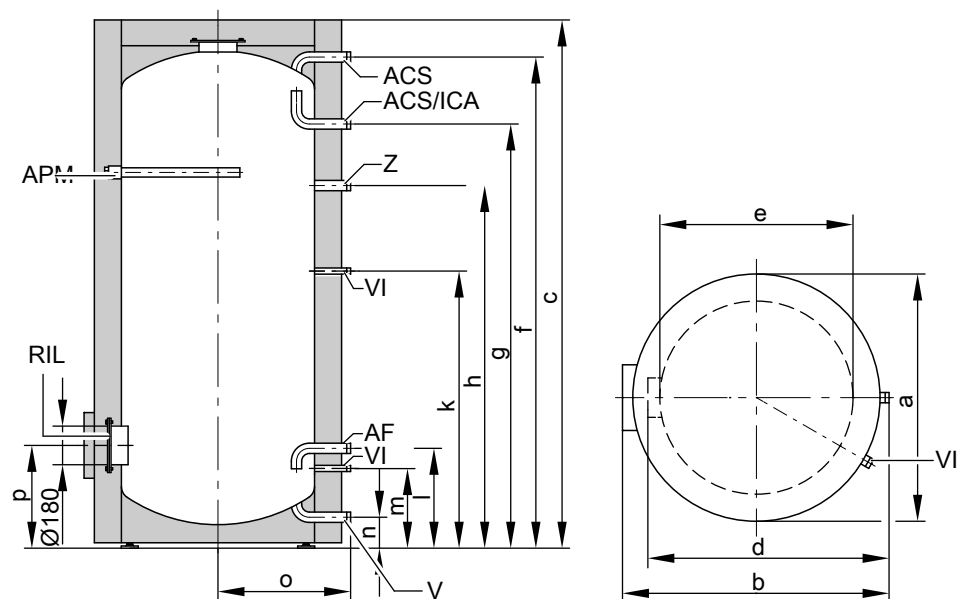
R Recirculación

Tabla de dimensiones

Capacidad del acumulador	I	500
a	mm	859
b	mm	923
c	mm	1948

Datos técnicos de Vitocell 100-L (continuación)

De 750 y 1000 litros de capacidad



RIL Registro de inspección y limpieza

V Vaciado

AF Agua fría

RTI Vaina de inmersión para sonda de temperatura del acumulador o regulador de temperatura (diámetro interior de la vaina de inmersión 16 mm)

APM Ánodo de protección de magnesio

A.C.S. Agua caliente sanitaria

A.C.S./ICA Entrada del agua caliente del intercambiador de calor

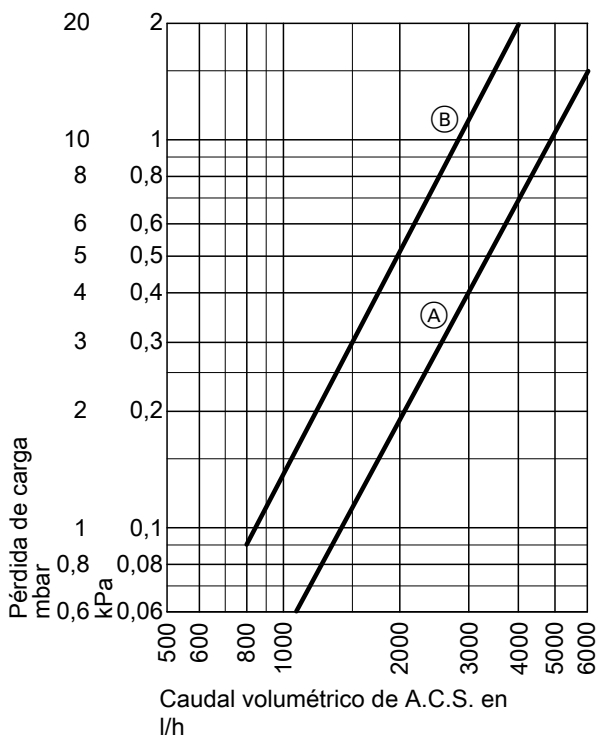
R Recirculación

Tabla de dimensiones

Capacidad del acumulador	l	30	1000
a	mm	960	1060
b	mm	1045	1155
c	mm	2106	2166
d	mm	957	1059
e	∅ mm	750	850
f	mm	1962	2025
g	mm	1632	1670
h	mm	1327	1373
k	mm	901	952
l	mm	357	368
m	mm	317	328
n	mm	103	104
o	mm	515	565
p	mm	457	468

Datos técnicos de Vitocell 100-L (continuación)

Pérdida de carga del circuito secundario de A.C.S.



- (A) Acumulador de 500 l de capacidad
(B) Acumulador de 750 y 1000 l de capacidad

Estado de suministro

Vitocell 100-L, modelo CVL

500, 750 y 1000 litros de capacidad

Interacumulador de A.C.S. de acero, con esmaltado de dos capas Ceraprotect

- 2 vainas de inmersión soldadas para sonda de temperatura del interacumulador o regulador de temperatura (diámetro interior 16 mm)
- Patas regulables

- Ánodo de protección de magnesio
- Aislamiento térmico embalado aparte
- Color del aislamiento térmico plastificado plateado.

Vitotrans 222 (accesorios)

Potencia térmica que debe transmitirse hasta 80, 120 y 240 kW

Juego del intercambiador de calor para sistema de carga del interacumulador

Completamente montado, compuesto por:

- Bomba de carga del interacumulador altamente eficiente
- Bomba del circuito de calefacción altamente eficiente
- Intercambiador de calor de placas de A.C.S.
- Válvula reguladora de ramal
- Válvula de cierre primaria y secundaria
- Soporte mural
- Válvula de seguridad 10bar (1,0 MPa), solo para el intercambiador de calor, no sustituye a la válvula de seguridad según DIN 1988 para interacumuladores de A.C.S.
- Aislamiento térmico

Como accesorios empaquetados por separado se pueden suministrar:

- Dispositivo de mezclas con servomotor
- Grupo de seguridad
- Válvula de seguridad
- Regulador de temperatura
- Toma

Otros componentes a la venta (consultar Lista de precios):

- Regulación para el funcionamiento a temperatura variable
- Sondeas de temperatura

Indicaciones para la planificación

Garantía

Nuestra garantía para interacumuladores de A.C.S. y juegos del intercambiador de calor requiere que el agua que se vaya a calentar (circuito secundario) tenga calidad de agua sanitaria de acuerdo con las disposiciones vigentes en materia de agua sanitaria y que las instalaciones de tratamiento de aguas utilizadas funcionen correctamente.

Resistencia eléctrica de apoyo

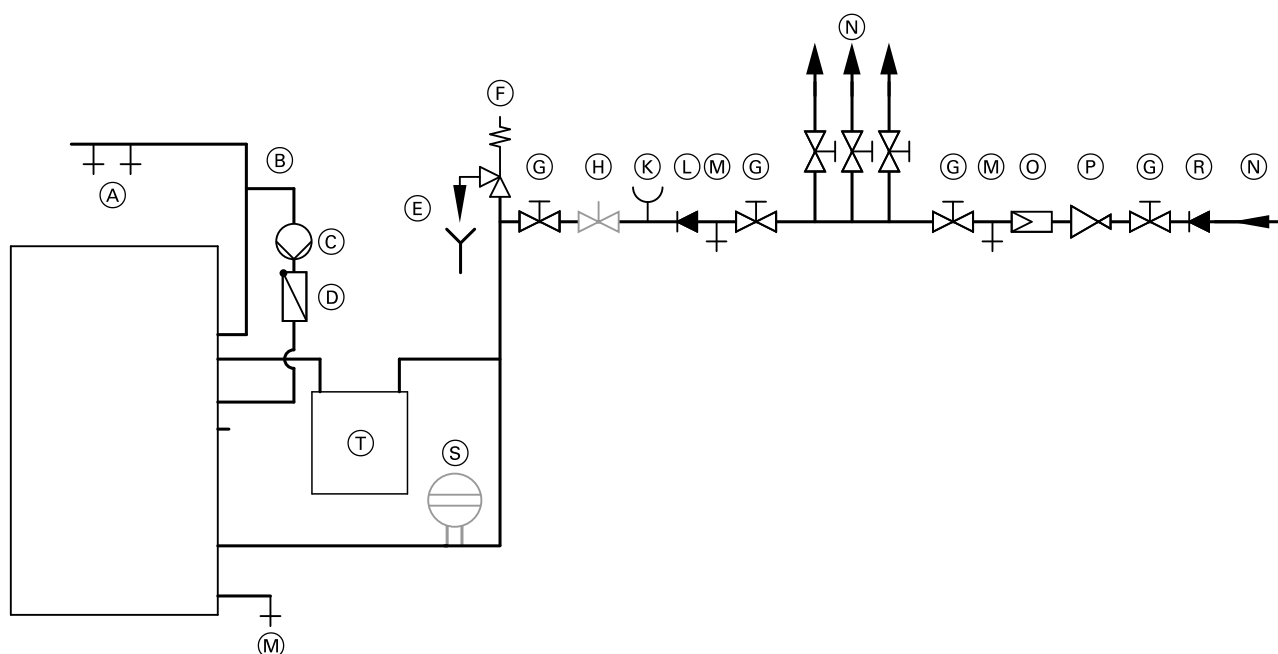
Si se emplean otras marcas, la longitud libre de calentamiento de la resistencia de apoyo roscable ha de ser de 100 mm como mínimo. La resistencia eléctrica de apoyo debe adecuarse al uso en interacumuladores de A.C.S. esmaltados.

Conexión del circuito secundario de A.C.S. del Vitotrans 222 (accesorio) en combinación con un Vitocell 100-L

(Conexión según la norma DIN 1988). Para otras conexiones, consultar RITE.

Indicación

La tubería de agua sanitaria situada detrás del Vitotrans 222 (en la dirección de flujo) **no debe ser de tubo de acero galvanizado**.



- | | |
|---|--|
| (A) Tomas (A.C.S.) | (K) Conexión del manómetro |
| (B) Recirculación | (L) Válvula de retención de clapeta |
| (C) Bomba de recirculación de A.C.S. | (M) Vaciado |
| (D) Válvula de retención, accionada por resorte | (N) Agua fría |
| (E) Boca visible del conducto de descarga | (O) Filtro de agua sanitaria |
| (F) Válvula de seguridad | (P) Válvula reductora de presión |
| (G) Válvula de cierre | (R) Válvula de retención de clapeta |
| (H) Válvula reguladora de paso (se recomienda el montaje y ajuste del caudal máximo de agua según el rendimiento del acumulador durante 10 minutos) | (S) Depósito de expansión a presión, en el circuito secundario de A.C.S. |
| | (T) Vitotrans 222 |

Se debe montar la válvula de seguridad.

Recomendación: montar la válvula de seguridad por encima del borde superior del interacumulador. De este modo quedará protegida de la suciedad, la calcificación y las altas temperaturas. Además, para efectuar trabajos en la válvula de seguridad no hará falta vaciar el interacumulador de A.C.S.

Indicaciones para la planificación (continuación)

Uso apropiado

Conforme al uso previsto, el equipo debe instalarse y utilizarse exclusivamente en sistemas cerrados según la norma EN 12828 en instalaciones de energía solar de acuerdo con la norma EN 12977 teniendo en cuenta las instrucciones de montaje, para mantenedor y S.A.T. y las instrucciones de servicio correspondientes. El interacumulador de A.C.S. está previsto exclusivamente para la reserva y el calentamiento de agua con calidad de agua sanitaria y el depósito de compensación de agua de calefacción únicamente para el agua de llenado con calidad de agua sanitaria. Los colectores de energía solar solo deben funcionar con los medios portadores de calor autorizados por el fabricante.

El uso previsto establece que se haya efectuado una instalación estacionaria en combinación con componentes homologados específicos de la instalación.

La utilización industrial o comercial con fines diferentes a la calefacción de edificios o la producción de A.C.S. se considera no admisible.

Cualquier otra utilización deberá ser autorizada por el fabricante, según las circunstancias.

Está prohibido el uso incorrecto o un manejo inadecuado del equipo (p. ej., la apertura del mismo por parte de la empresa instaladora de calefacción) y supone la exoneración de la responsabilidad.

También se considera un uso incorrecto la modificación de la función apropiada de componentes del sistema (p. ej., mediante producción directa de A.C.S. en el colector).

Se deben respetar las disposiciones legales, en especial acerca de la limpieza del agua.

Accesorios

Grupo de seguridad según DIN 1988

- 10 bar (1 MPa): N.º de pedido 7180 662
- **A** 6 bar (0,6 MPa): N.º de pedido 7179 666
- DN 20/R 1
- Potencia térmica máx.: 150 kW

Componentes:

- Válvula de cierre
- Válvula de retención de clapeta y conexión de prueba
- Conexión del manómetro
- Válvula de seguridad de membrana

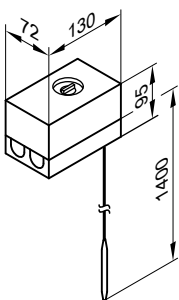


Regulador de temperatura

N.º de pedido 7151 989

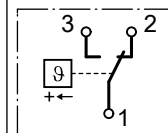
Para el funcionamiento con temperatura de impulsión constante se requieren 2 unidades.

- Con un sistema termostático
- Con selector de ajuste en la parte exterior de la caja
- Sin vaina de inmersión.
En el volumen de suministro de los interacumuladores de A.C.S. de Viessmann se incluye la vaina de inmersión.
- Con riel de perfil para montar en el interacumulador de A.C.S. o en la pared



Datos técnicos

Conexión	Cable de 3 hilos con una sección de hilo de 1,5 mm ²
Tipo de protección	IP 41 según EN 60529
Margen de ajuste	de 30 a 60 °C, puede reajustarse hasta 110 °C
Diferencial de conexión	Máx. 11 K
Potencia de conexión:	6(1,5) A 250 V~
Función de mando	cuando la temperatura sube cambia de 2 a 3
N.º de reg. DIN	DIN RT 1168



Accesorios (continuación)

Resistencia eléctrica de apoyo EHE

Vitocell 100-L						
Capacidad del interacumulador	500 l		750 l		1000 l	
Lanza de carga estratificada	No	Sí	No	Sí	No	Sí
N.º de pedido de la resistencia eléctrica de apoyo EHE						
- 2/4/6 kW	Z012 677	—	Z012 678	Z012 684	Z012 678	Z012 684
- 4/8/12 kW	—	—	Z012 682	Z012 687	Z012 682	Z012 687

- Con termostato de seguridad y regulador de temperatura
- También se puede utilizar en combinación con la toma (con 750 y 1000 l)
- Solo puede utilizarse con agua sanitaria blanda o semidura, hasta 14 dH (grado de dureza 2/2,5 mol/m³)

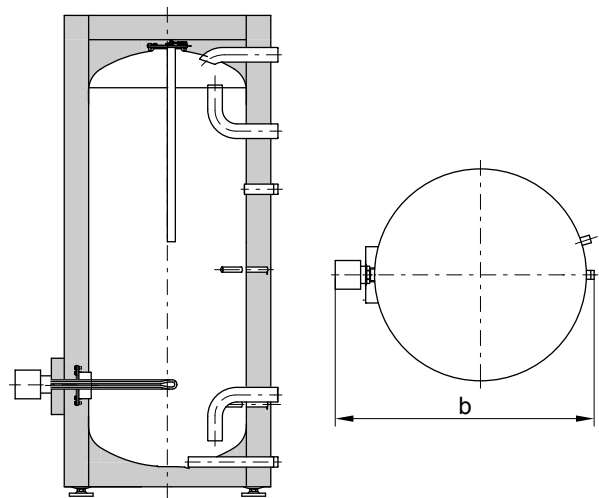
Tipo de corriente y tensión nominal 3/N/PE 400 V/50 Hz

Tipo de protección:
IP 44

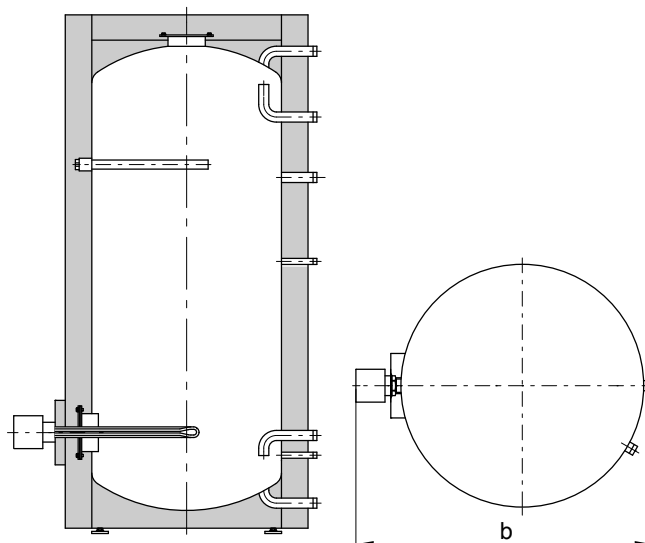
Margen de potencia	máx. 6 kW			máx. 12 kW			
Consumo nominal en funcionamiento confort/calentamiento rápido	kW	2	4	6	4	8	12
Intensidad nominal	A	8,7	8,7	8,7	17,4	17,4	17,4
Tiempo de calentamiento de 10 a 60 °C	500 l	h	12,6	6,3	4,2	—	—
	750 l	h	18,0	9,0	6,0	9,0	4,5
	1000 l	h	24,2	12,0	8,3	12,0	6,0

Acumulador con resistencia eléctrica de apoyo EHE

Vitocell 100-L					
Capacidad del interacumulador	l	500	750	1000	
Volumen que se puede calentar con una resistencia de apoyo	l	434	622	832	
Dimensiones					
Anchura b (con resistencia eléctrica de apoyo EHE)	mm	1028	1144	1244	
Distancia mínima a la pared para montar la resistencia eléctrica de apoyo EHE					
	2/4/6 kW	mm	650	650	650
	4/8/12 kW	mm	—	950	950
Peso					
Vitocell 100-L	kg	156	241	312	
Resistencia eléctrica de apoyo EHE	2/4/6 kW	kg	2	2	2
	4/8/12 kW	kg	—	3	3



Vitocell 100-L (500 l de capacidad)



Vitocell 100-L (750/1000 l de capacidad)

Accesorios (continuación)

Lanza de carga estratificada

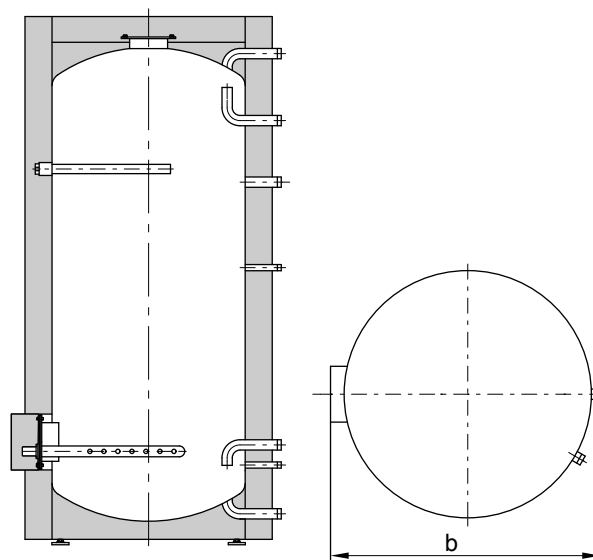
En los sistemas con bombas de calor, la lanza facilita la generación rápida del A.C.S. cuando la demanda de agua caliente es elevada. Con la lanza, el A.C.S. circula lentamente en el fondo del intercambiador a través de las aberturas. Ello impide la variación extrema de temperatura. El A.C.S. se distribuye mejor y de manera más uniforme en un volumen mayor (hasta la conexión de toma). La lanza también puede utilizarse en combinación con 1 resistencia eléctrica de apoyo EHE (con 750 y 1000 l de capacidad).

Lanza de carga estratificada con brida y cubierta:

- La lanza se compone de un tubo con tapón y varias aberturas.
- El material de la toma está compuesto de plástico apropiado para el agua sanitaria.
- Especialmente apropiada para utilizar junto con bombas de calor de gran potencia.
- Adicionalmente se necesita un intercambiador de calor de placas de A.C.S. (Vitotrans 100). El dimensionado del intercambiador de calor de placas debe diseñarse en la configuración de la instalación.

Capacidad del intercambiador Vitocell 100-L	l	500	750	1000
Capacidad calentable con lanza	l	427	648	855
Dimensiones				
Anchura b	mm	923	1045	1155
Distancia mínima a la pared para montar la toma	mm	535	535	535

Capacidad del intercambiador Vitocell 100-L	l	500	750	1000
Peso				
Toma	kg	0,5	0,5	0,5



Vitocell 100-L con lanza

Resistencia eléctrica de apoyo en combinación con lanza de carga estratificada

Resistencia eléctrica de apoyo (para montar en un Vitocell con 750 y 1000 l de capacidad)

Potencia nominal en funcionamiento confort/calentamiento rápido	kW	2	4	6	4	8	12
Tiempo de calentamiento de 10 a 60 °C para una capacidad del intercambiador de:							
750 l	h	17,4	8,7	5,8	8,7	4,3	2,9
1000 l	h	23	11,5	7,7	11,5	5,7	3,8

Vitocell 100-L

Capacidad del intercambiador	l	750	1000
Volumen calentable con resistencia eléctrica de apoyo	l	598	790

Sujeto a modificaciones técnicas sin previo aviso.

Viessmann, S.L.
Sociedad Unipersonal
C/ Sierra Nevada, 13
Área Empresarial Andalucía
28320 Pinto (Madrid)
Teléfono: 902 399 299
Fax: 916497399
www.viessmann.es

5728 565 ES