

Datos técnicos

Nº de pedido y precios: consultar Lista de precios



VITOCCELL 100-B Modelo CVB/CVBB

Interacumulador **vertical** de A.C.S. de acero, con **esmalado de dos capas Ceraprotect**

Con **2 serpentines**, con el intercambiador de calor inferior se realiza el calentamiento mediante colectores de energía solar; con el superior, el calentamiento posterior mediante el generador de calor según la demanda.

Opcionalmente con resistencia eléctrica de apoyo.

Información sobre el producto

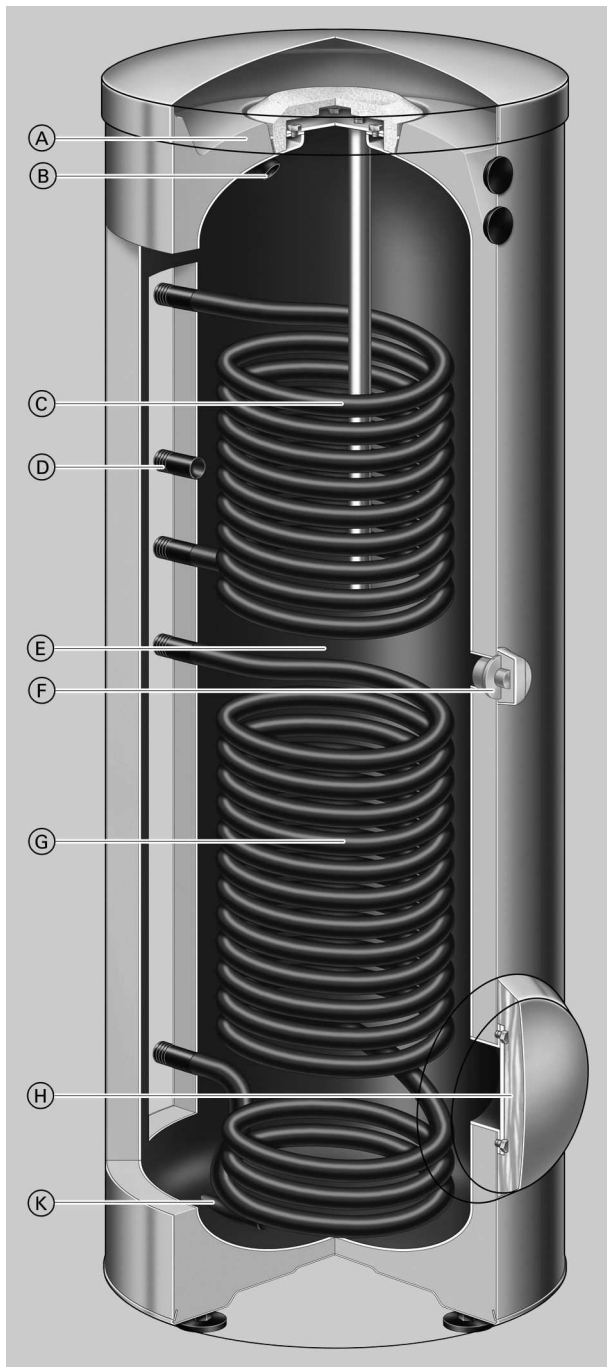
La solución para la producción económica de A.C.S. en combinación con colectores de energía solar y caldera. El Vitozell100-B está disponible en modelos de 300, 400 y 500 l de capacidad.

Vista general de las ventajas

- Depósito de acumulación de acero resistente a la corrosión con esmaltado de dos capas Ceraprotect
- Protección catódica adicional mediante ánodo de magnesio; ánodo de corriente inducida suministrable como accesorio
- Calentamiento de todo el volumen de agua a través de serpentines que llegan hasta el fondo del interacumulador
- Máximo confort de A.C.S. gracias al calentamiento rápido y uniforme mediante serpentines de grandes dimensiones
- Pérdidas de calor reducidas gracias a un aislamiento térmico completo de alta eficacia.
- Para la producción bivalente de A.C.S. en combinación con colectores de energía solar y generador de calor. El calor de los colectores de energía solar se transmite al agua sanitaria mediante el serpentín inferior. Para la producción de A.C.S. monovalente con una bomba de calor, los dos serpentines se conectan en serie.
- Para facilitar la introducción, el Vitozell 100-B con 400 y 500 l de capacidad dispone de un aislamiento térmico desmontable.
- Opcionalmente se puede suministrar o reequipar una resistencia eléctrica de apoyo.

Vista general de las ventajas (continuación)

Vitocell 100-B, modelo CVBB (300 litros)



- Ⓐ Aislamiento térmico completo de alta eficacia
- Ⓑ Agua caliente sanitaria
- Ⓒ Serpentín superior – el agua sanitaria se recalienta a través del serpentín
- Ⓓ Recirculación
- Ⓔ Depósito de acumulación de acero con esmaltado de dos capas Ceraprotect
- Ⓕ Conexión de la resistencia eléctrica de apoyo EHE
- Ⓖ Serpentín inferior – conexión para colectores de energía solar
- Ⓗ Registro de inspección y limpieza (también para el montaje de la resistencia eléctrica de apoyo EHE)
- Ⓚ Agua fría y vaciado

Datos técnicos

Para la producción de A.C.S. en combinación con calderas y colectores de energía solar para funcionamiento bivalente.

Adecuado para las siguientes instalaciones:

- Temperatura de A.C.S. hasta 95 °C
- Temperatura de impulsión del agua de calefacción hasta 160 °C

- Temperatura de impulsión solar hasta 160 °C.
- Presión de servicio del **circuito primario de caldera hasta 10 bar (1,0 MPa)**
- Presión de servicio del **circuito solar hasta 10 bar (1,0 MPa)**
- Presión de servicio del **circuito secundario de A.C.S. hasta 10 bar (1,0 MPa)**

Modelo		CVBB		CVB		CVB	
Capacidad del interacumulador		300		400		500	
Serpentín		Superior	Inferior	Superior	Inferior	Superior	Inferior
N.º registro DIN		9W242/11-13 MC/E					
Producción continua							
con una producción de A.C.S. de 10 a 45 °C y una temperatura de impulsión del agua de calefacción de ... para los caudales volumétricos de agua de calefacción que se indican abajo							
90 °C	kW	31	53	42	63	47	70
	l/h	761	1302	1032	1548	1154	1720
80 °C	kW	26	44	33	52	40	58
	l/h	638	1081	811	1278	982	1425
70 °C	kW	20	33	25	39	30	45
	l/h	491	811	614	958	737	1106
60 °C	kW	15	23	17	27	22	32
	l/h	368	565	418	663	540	786
50 °C	kW	11	18	10	13	16	24
	l/h	270	442	246	319	393	589
Producción continua							
con una producción de A.C.S. de 10 a 60 °C y una temperatura de impulsión del agua de calefacción de ... para los caudales volumétricos de agua de calefacción que se indican abajo							
90 °C	kW	23	45	36	56	36	53
	l/h	395	774	619	963	619	911
80 °C	kW	20	34	27	42	30	44
	l/h	344	584	464	722	516	756
70 °C	kW	15	23	18	29	22	33
	l/h	258	395	310	499	378	567
Caudal volumétrico de agua de calefacción para los valores de producción continua indicados		m³/h		3,0		3,0	
Potencia máx. conectable de una bomba de calor con 55 °C de impulsión del agua de calefacción y 45 °C de temperatura de A.C.S. con el caudal volumétrico de agua de calefacción especificado (ambos serpentines conectados en serie)		kW		8		10	
Consumo por disposición según EN 12897:2006 Q _{ST} de 45 K de diferencia de temperatura		kWh/24 h		1,65		1,80	
Volumen: parte de disposición de servicio V_{aux}		l		127		167	
Volumen: circuito solar V_{sol}		l		173		233	
Dimensiones							
Longitud a (∅)	– con aislamiento térmico	mm		667		859	
	– sin aislamiento térmico	mm		–		650	
Anchura total b	– con aislamiento térmico	mm		744		923	
	– sin aislamiento térmico	mm		–		881	
Altura c	– con aislamiento térmico	mm		1734		1624	
	– sin aislamiento térmico	mm		–		1518	
Medida de inclinación	– con aislamiento térmico	mm		1825		–	
	– sin aislamiento térmico	mm		–		1550	
Peso total con aislamiento térmico		kg		160		167	
Peso total de servicio con resistencia eléctrica de apoyo		kg		468		569	
Volumen de agua de calefacción		l		6		10	
Superficie de transmisión		m²		0,9		1,5	
Conexiones							
Serpentines (rosca exterior)		R		1		1	
Agua sanitaria, A.C.S. (rosca exterior)		R		1		1¼	
Recirculación (rosca exterior)		R		1		1	
Resistencia eléctrica de apoyo (rosca interior)		Rp		1½		1½	
Clase de eficiencia energética				B		B	

Indicaciones sobre el serpentín superior

El serpentín superior ha sido diseñado para la conexión a un generador de calor.

Indicaciones sobre el serpentín inferior

El serpentín inferior ha sido diseñado para la conexión a colectores de energía solar.

Para el montaje de la sonda de temperatura del interacumulador debe utilizarse el codo roscado con vaina de inmersión que viene incluido en el volumen de suministro.

Datos técnicos (continuación)

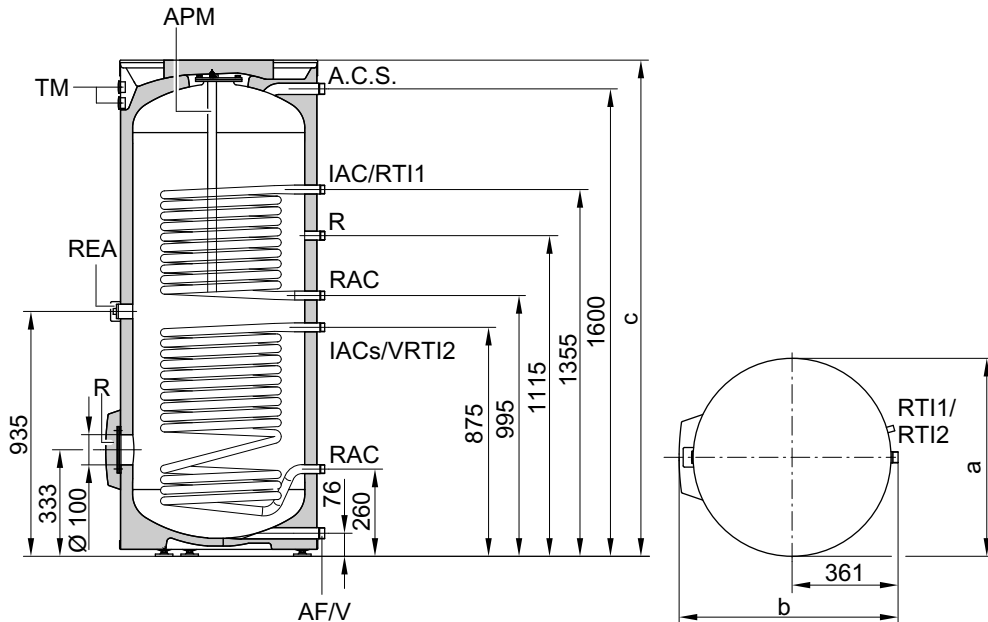
Indicación sobre la producción continua

En la planificación con la producción continua indicada o calculada debe incluirse la bomba de circulación correspondiente. La producción continua indicada solo se alcanzará si la potencia térmica nominal de la caldera es \geq que la de la producción continua.

Indicación

Vitocell 100-W con 300 y 400 l de capacidad también puede suministrarse en color blanco.

Vitocell 100-B, modelo CVBB, 300 l de capacidad,



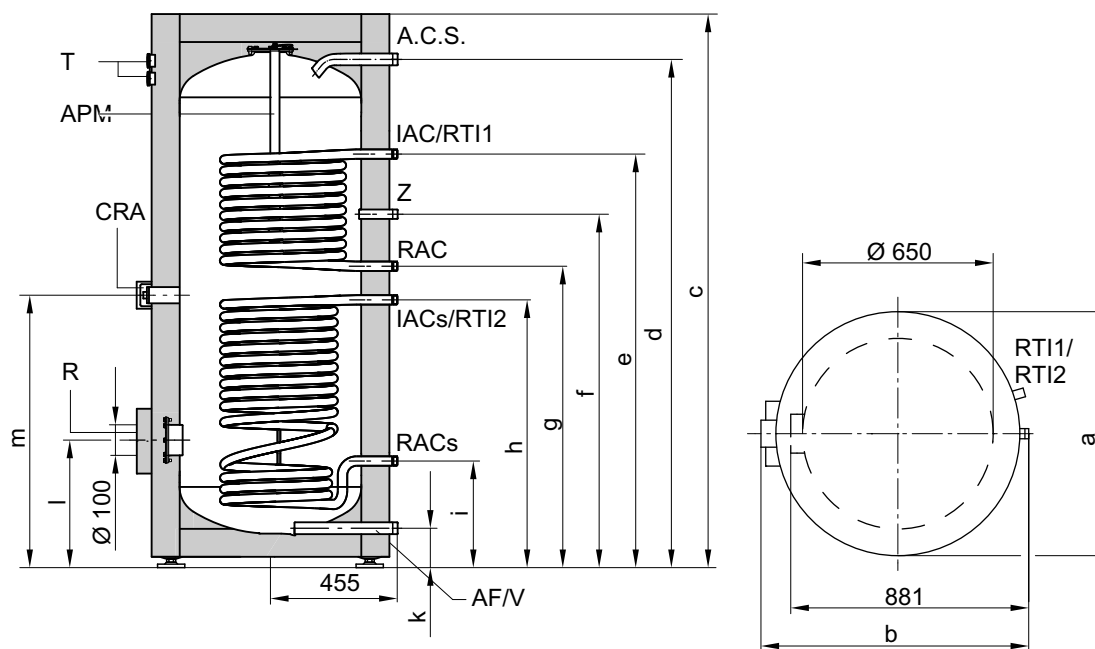
E	Vaciado
REA	Resistencia eléctrica de apoyo
RAC	Retorno del agua de calefacción
RAC _s	Retorno del agua de calefacción instalación de energía solar
IAC	Impulsión del agua de calefacción
IAC _s	Impulsión del agua de calefacción de la instalación de energía solar
AF	Agua fría
R	Registro de inspección y limpieza con tapa de brida (también para montar una resistencia eléctrica de apoyo)

RTI1	Sonda de temperatura del interacumulador de la regulación de la temperatura del acumulador (diámetro interior 16 mm)
RTI2	Sondas de temperatura/termómetro (diámetro interior 16 mm)
TM	Termómetro (accesorio)
APM	Ánodo de protección de magnesio
A.C.S.	Agua caliente sanitaria
R	Recirculación

Capacidad del inter-acumulador	l	300
a	mm	667
b	mm	744
c	mm	1734

Datos técnicos (continuación)

Vitocell 100-B, modelo CVB, 400 y 500 l de capacidad,



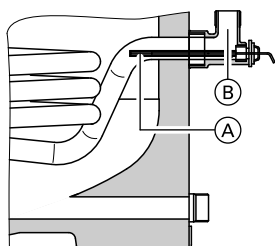
E Vaciado
 REA Resistencia eléctrica de apoyo
 RAC Retorno del agua de calefacción
 RAC_s Retorno del agua de calefacción instalación de energía solar
 IAC Impulsión del agua de calefacción
 IAC_s Impulsión del agua de calefacción de la instalación de energía solar
 AF Agua fría
 R Registro de inspección y limpieza con tapa de brida (también para montar una resistencia eléctrica de apoyo)

RTI1 Sonda de temperatura del interacumulador de la regulación de la temperatura del acumulador (diámetro interior 16 mm)
 RTI2 Sondeas de temperatura/termómetro (diámetro interior 16 mm)
 TM Termómetro (accesorio)
 APM Ánodo de protección de magnesio
 A.C.S. Agua caliente sanitaria
 R Recirculación

Capacidad del interacumulador	l	400	500
a	mm	859	859
b	mm	923	923
c	mm	1624	1948
d	mm	1458	1784
e	mm	1204	1444
f	mm	1044	1230
g	mm	924	1044
h	mm	804	924
i	mm	349	349
k	mm	107	107
l	mm	422	422
m	mm	864	984

Datos técnicos (continuación)

Sonda de temperatura del interacumulador con funcionamiento con energía solar



Disposición de la sonda de temperatura del interacumulador en el retorno del agua de calefacción RAC_s

- (A) Sonda de temperatura del interacumulador (volumen de suministro de la regulación de energía solar)
- (B) Codo roscado con vaina de inmersión (volumen de suministro, diámetro interior 6,5 mm)

Índice de rendimiento N_L

Según DIN 4708.

Serpentín superior.

Temperatura de acumulación T_{ac} = temperatura de entrada del agua fría + 50 K ^{+5 K/-0 K}

Capacidad del interacumulador	I	300	400	500
Índice de rendimiento N_L con una temperatura de impulsión del agua de calefacción de				
90 °C		1,6	3,0	6,0
80 °C		1,5	3,0	6,0
70 °C		1,4	2,5	5,0

Indicaciones sobre el índice de rendimiento N_L

El índice de rendimiento N_L varía en función de la temperatura de acumulación T_{ac} .

Valores orientativos

- $T_{ac} = 60\text{ °C} \rightarrow 1,0 \times N_L$
- $T_{ac} = 55\text{ °C} \rightarrow 0,75 \times N_L$
- $T_{ac} = 50\text{ °C} \rightarrow 0,55 \times N_L$
- $T_{ac} = 45\text{ °C} \rightarrow 0,3 \times N_L$

Rendimiento instantáneo (durante 10 minutos)

Referido al índice de rendimiento N_L .

Producción de A.C.S. de 10 a 45 °C.

Capacidad del interacumulador	I	300	400	500
Rendimiento instantáneo (l/10 min) con una temperatura de impulsión del agua de calefacción de				
90 °C		173	230	319
80 °C		168	230	319
70 °C		164	210	299

Caudal máx. de consumo (durante 10 minutos)

Referido al índice de rendimiento N_L .

Con calentamiento posterior.

Producción de A.C.S. de 10 a 45 °C.

Capacidad del interacumulador	I	300	400	500
Caudal máx. de consumo (l/min) con una temperatura de impulsión del agua de calefacción de				
90 °C		17	23	32
80 °C		17	23	32
70 °C		16	21	30

Datos técnicos (continuación)

Volumen de agua consumible

Volumen del interacumulador calentado a 60 °C.
Sin calentamiento posterior.

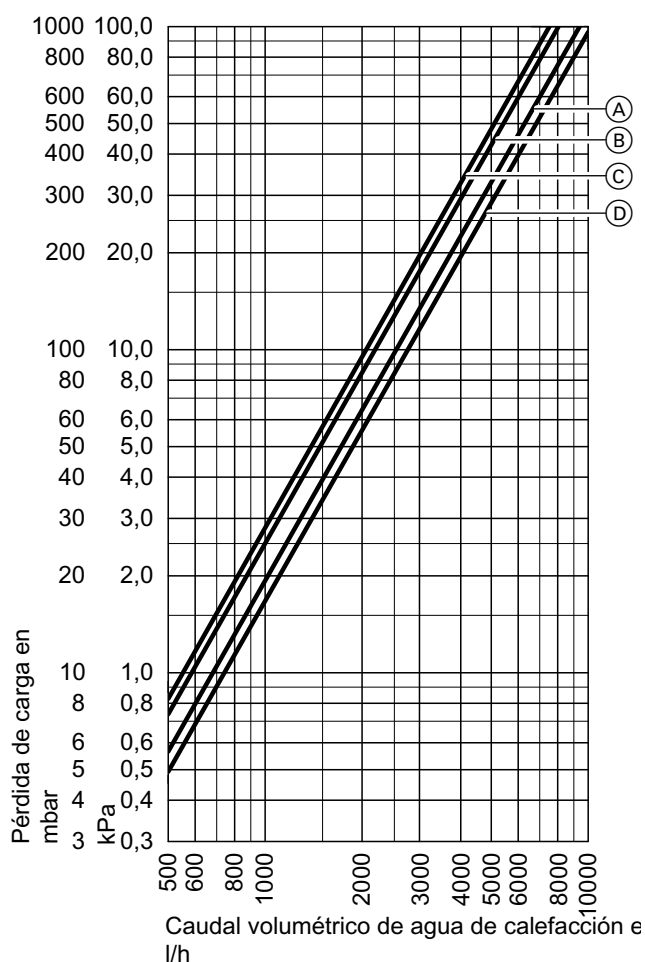
Capacidad del interacumulador	l	300	400	500
Consumo por unidad de tiempo	l/min	15	15	15
Volumen de agua consumible	l	110	120	220
Agua a t = 60 °C (constante)				

Tiempo de calentamiento

Los tiempos de calentamiento indicados se alcanzan cuando se dispone de la potencia constante máxima del interacumulador de A.C.S. a la temperatura de impulsión correspondiente del agua de calefacción y de un calentamiento de A.C.S. de 10 a 60 °C.

Capacidad del interacumulador	l	300	400	500
Tiempo de calentamiento (min) con una temperatura de impulsión del agua de calefacción de				
90 °C		16	17	19
80 °C		22	23	24
70 °C		30	36	37

Pérdidas de carga

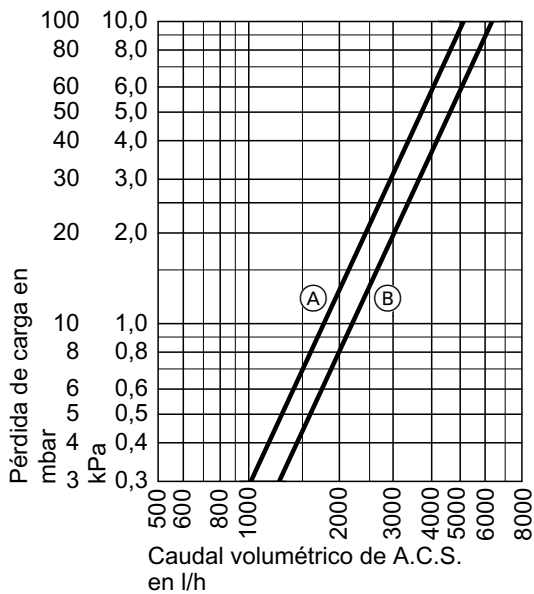


Pérdida de carga del circuito primario de caldera

- (A) Capacidad del interacumulador: 300 l (serpentín superior)
 (B) Capacidad del interacumulador: 300 l (serpentín inferior),
 Capacidad del interacumulador: 400 y 500 l (serpentín superior)

- (C) Capacidad del interacumulador: 500 l (serpentín inferior)
 (D) Capacidad del interacumulador: 400 l (serpentín inferior)

Datos técnicos (continuación)



Pérdida de carga del circuito secundario de A.C.S.

- (A) Capacidad del interacumulador de 300 l
- (B) Capacidad del interacumulador de 400 y 500 l

Estado de suministro

Vitocell 100-B, modelo CVBB, 300 litros

Interacumulador de A.C.S. de acero, con esmaltado de dos capas Ceraprotect

- 2 vainas de inmersión soldadas para sonda de temperatura del interacumulador o regulador de temperatura (diámetro interior 16 mm)
 - Codo roscado con vaina de inmersión (diámetro interior 6,5 mm)
 - Patas regulables.
 - Ánodo de protección de magnesio
 - Aislamiento térmico montado.
- Color de la chapa revestida de resina epoxi: plateado.
Interacumulador de A.C.S. suministrable también en color blanco.

- Patas regulables.
 - Ánodo de protección de magnesio
- Embalado aparte:
- Aislamiento térmico desmontable.
- Color del aislamiento térmico plastificado plateado.
Interacumulador de A.C.S. de 400 litros suministrable también en color blanco.

Vitocell 100-B, modelo CVB, 400 y 500 litros

Interacumulador de A.C.S. de acero con esmaltado de dos capas Ceraprotect.

- 2 vainas de inmersión soldadas para sonda de temperatura del interacumulador o regulador de temperatura (diámetro interior 16 mm)
- Codo roscado con vaina de inmersión (diámetro interior 6,5 mm)

Indicaciones para la planificación

Garantía

Nuestra garantía para interacumuladores de A.C.S. requiere que el agua que se vaya a calentar (circuito secundario) tenga calidad de agua sanitaria de acuerdo con las disposiciones vigentes en materia de agua sanitaria y que las instalaciones de tratamiento de aguas utilizadas funcionen correctamente.

Indicaciones para la planificación (continuación)

Superficie de transmisión térmica

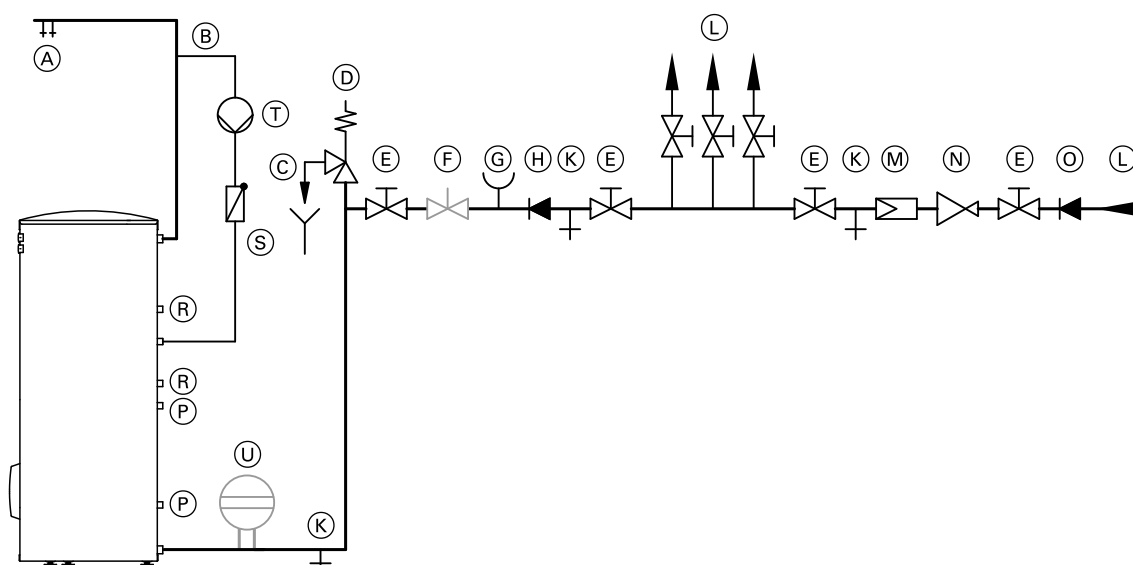
Las superficies de transmisión térmica (agua sanitaria/portador de calor), resistentes a la corrosión y protegidas, son del tipo C según la norma DIN 1988-200.

Resistencia eléctrica de apoyo

Si se emplean otras marcas, la longitud libre de calentamiento de la resistencia de apoyo roscable ha de ser de 100 mm como mínimo. La resistencia eléctrica de apoyo debe ser apropiada para interacumuladores de A.C.S. esmaltados.

Conexión del circuito secundario de A.C.S.

Conexión según la norma DIN 1988. Consultar otras normativas de referencia, RITE, CTE, etc.



- | | |
|--|---|
| (A) Agua caliente sanitaria | (M) Filtro de agua sanitaria |
| (B) Recirculación | (N) Válvula reductora de presión |
| (C) Boca visible del conducto de descarga | (O) Válvula de retención de clapeta |
| (D) Válvula de seguridad | (P) Serpentes inferiores previstos para la conexión a los colectores de energía solar |
| (E) Válvula de cierre | (R) Serpentes superiores previstos para la conexión a una caldera |
| (F) Válvula reguladora de paso (montaje recomendado) | (S) Válvula de retención, accionada por resorte |
| (G) Conexión del manómetro | (T) Bomba de recirculación de A.C.S. |
| (H) Válvula de retención de clapeta | (U) Depósito de expansión a presión, adecuado para A.C.S. |
| (K) Vaciado | |
| (L) Agua fría | |

Se debe montar la válvula de seguridad.

Recomendación: montar la válvula de seguridad por encima del borde superior del interacumulador. De este modo quedará protegida de la suciedad, la calcificación y las altas temperaturas. Además, para efectuar trabajos en la válvula de seguridad no hará falta vaciar el interacumulador de A.C.S.

Indicaciones para la planificación (continuación)

Uso previsto

Conforme al uso previsto, el equipo debe instalarse y utilizarse exclusivamente en sistemas cerrados según la norma EN 12828 en instalaciones de energía solar de acuerdo con la norma EN 12977 teniendo en cuenta las instrucciones de montaje, para mantenedor y S.A.T. y las instrucciones de servicio correspondientes. El interacumulador de A.C.S. está previsto exclusivamente para la reserva y el calentamiento de agua con calidad de agua sanitaria y el depósito de compensación de agua de calefacción únicamente para el agua de llenado con calidad de agua sanitaria. Los colectores de energía solar solo deben funcionar con los medios portadores de calor autorizados por el fabricante.

El uso previsto establece que se haya efectuado una instalación estacionaria en combinación con componentes homologados específicos de la instalación.

La utilización industrial o comercial con fines diferentes a la calefacción de edificios o la producción de A.C.S. se considera no admisible.

Cualquier otra utilización deberá ser autorizada por el fabricante, según las circunstancias.

Está prohibido el uso incorrecto o un manejo inadecuado del equipo (p. ej., la apertura del mismo por parte de la empresa instaladora de calefacción) y supone la exoneración de la responsabilidad.

También se considera un uso incorrecto la modificación de la función apropiada de componentes del sistema (p. ej., mediante producción directa de A.C.S. en el colector).

Se deben respetar las disposiciones legales, en especial acerca de la limpieza del agua.

Accesorios

Grupo de seguridad según DIN 1988

- 10 bar (1 MPa): N.º de pedido 7180 662
- **A** 6 bar (0,6 MPa): N.º de pedido 7179 666
- DN 20/R 1
- Potencia térmica máx.: 150 kW

Componentes:

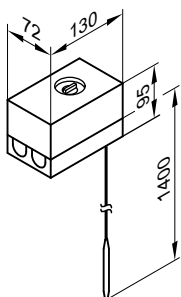
- Válvula de cierre
- Válvula de retención de clapeta y conexión de prueba
- Conexión del manómetro
- Válvula de seguridad de membrana



Regulador de temperatura

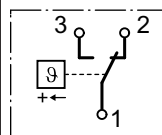
N.º de pedido 7151 989

- Con un sistema termostático
- Con selector de ajuste en la parte exterior de la caja
- Sin vaina de inmersión.
En el volumen de suministro de los interacumuladores de A.C.S. de Viessmann se incluye la vaina de inmersión.
- Con riel de perfil para montar en el interacumulador de A.C.S. o en la pared



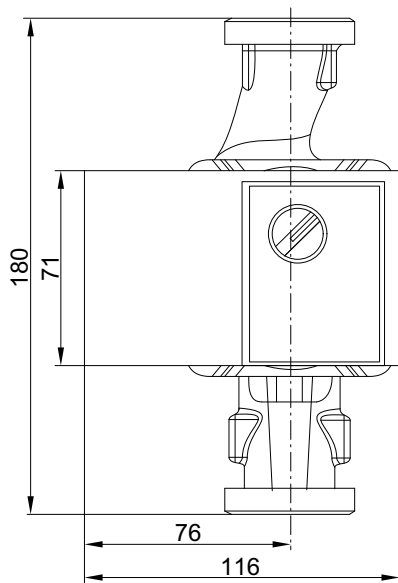
Datos técnicos

Conexión	Cable de 3 hilos con una sección de hilo de 1,5 mm ²
Tipo de protección	IP 41 según EN 60529
Margen de ajuste	de 30 a 60 °C, puede reajustarse hasta 110 °C
Diferencial de conexión	Máx. 11 K
Potencia de conexión:	6(1,5) A 250 V~
Función de mando	cuando la temperatura sube cambia de 2 a 3
N.º de reg. DIN	DIN RT 1168

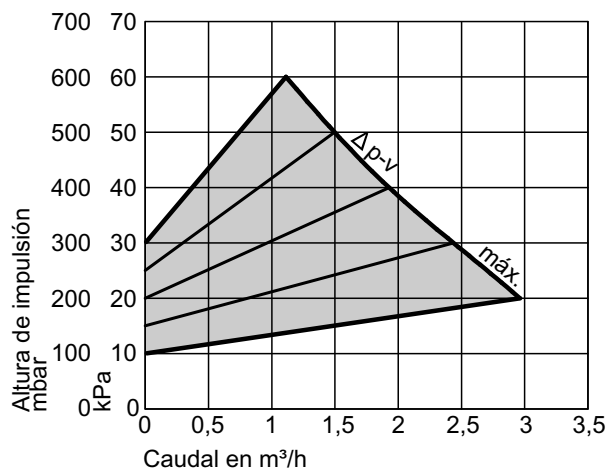


Bomba del circuito primario de caldera

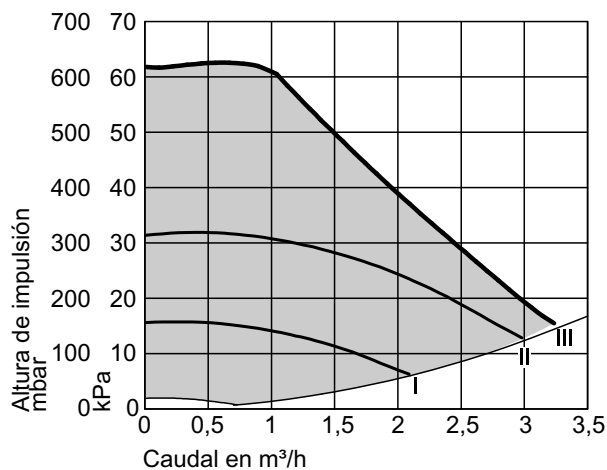
Nº de pedido 7172 611 y 7172 612



N.º de pedido	7172 611	7172 612
Modelo de bomba	Yonos PARA 25/6	Yonos PARA 30/6
Tensión	V~ 230	230
Potencia consumida	O 3-45	3-45
Conexión	L 1½	2
Cable de conexión	m 5,0	5,0
Para calderas	hasta 40 kW.	De 40 a 70 kW



Δp-v (variable)

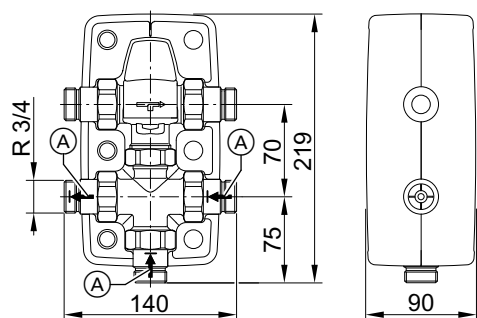


Δp-c (constante)

Accesorios (continuación)

Juego de recirculación termostático

N.º de pedido ZK01 284



(A) Válvula de retención de clapeta

Para la limitación de la temperatura de salida del A.C.S. en instalaciones de A.C.S. con conducto de recirculación.

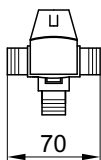
- Dispositivo automático termostático de mezcla con conducto de by-pass
- Válvula de retención de clapeta integrada
- Envolturas termoaislantes desmontables

Datos técnicos

Conexiones	R	¾
Peso	kg	1,45
Margen de temperatura	°C	De 35 a 60
Temperatura máx. del medio	°C	95
Presión de servicio	bar	10
	MPa	1

Dispositivo automático termostático de mezcla

N.º de pedido 7438 940



Para la limitación de la temperatura de salida del A.C.S. en instalaciones de A.C.S. sin conducto de recirculación.

Datos técnicos

Conexiones	L	1
Margen de temperatura	°C	de 35 a 60 °C
Temperatura máx. del medio	°C	95
Presión de servicio	bar/MPa	10/1,0

Resistencia eléctrica de apoyo EHE

Potencia de calefacción seleccionable 2, 4 o 6 kW.

Para la instalación en la parte inferior del interacumulador de A.C.S.

- 300 l. N.º de pedido Z012 676
- 400 y 500 l. N.º de pedido Z012 677

Para la instalación en la parte superior del interacumulador de A.C.S.

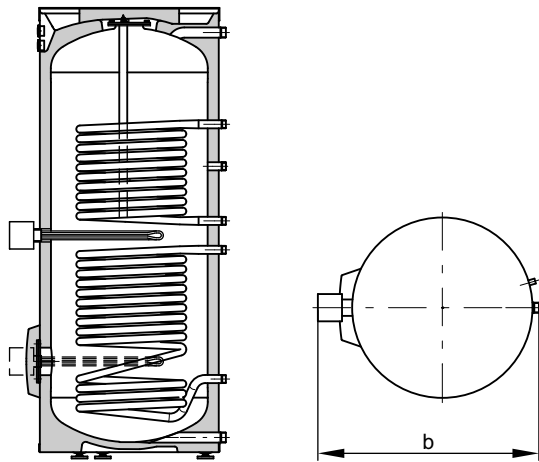
■ N.º de pedido Z012 684

- Con termostato de seguridad y regulador de temperatura.
- Solo puede utilizarse con agua sanitaria blanda o semidura, hasta 14 dH (grado de dureza 2/2,5mol/m³).

Tipo de corriente y tensión nominal 3/N/PE 400 V/50 Hz					Tipo de protección: IP 44		
Consumo nominal en funcionamiento confort/calentamiento rápido	kW	2		4		6	
Intensidad nominal	A	8,7		8,7		8,7	
Tiempo de calentamiento de 10 a 60 °C en caso de montaje de una resistencia eléctrica de apoyo		superior	inferior	superior	inferior	superior	inferior
300 l	h	3,8	7,2	1,9	3,6	1,3	2,4
400 l	h	5,2	9,0	2,6	4,5	1,7	3,0
500 l	h	6,9	11,8	3,5	5,9	2,3	3,9

Accesorios (continuación)

Capacidad del interacumulador	l	300	400	500
Volumen que se puede calentar con una resistencia de apoyo				
– Montaje arriba	l	130	179	238
– Montaje abajo	l	246	309	407
Dimensiones				
Anchura b	mm	850	1040	1040
con resistencia eléctrica de apoyo				
Distancia mínima a la pared	mm			
para el montaje de la resistencia eléctrica de apoyo EHE				
– Montaje arriba		650	650	650
– Montaje abajo		685	650	650
Peso				
Resistencia eléctrica de apoyo EHE	kg	2	2	2



Ejemplo: 300 l de capacidad



Sujeto a modificaciones técnicas sin previo aviso.

Viessmann, S.L.
Sociedad Unipersonal
C/ Sierra Nevada, 13
Área Empresarial Andalucía
28320 Pinto (Madrid)
Teléfono: 902 399 299
Fax: 916497399
www.viessmann.es

5828 513 ES