

Datos técnicos

N.º de pedido y precios: consultar Lista de precios



VITORONDENS 222-F Modelo BS2A

Caldera de fundición de condensación a gasóleo como caldera compacta con interacumulador de A.C.S. integrado

Con quemador de llama azul a gasóleo Vitoflame 300 (de 20,2 a 28,9 kW).

Adecuado para el funcionamiento **atmosférico** y **estanco** y para el funcionamiento con gasóleo C estándar, gasóleo C **pobre en azufre** y gasóleo C A Bio 10 según DIN 51603-6: gasóleo C **pobre en azufre** con mezcla de hasta el **10 %** de biocomponentes (FAME).

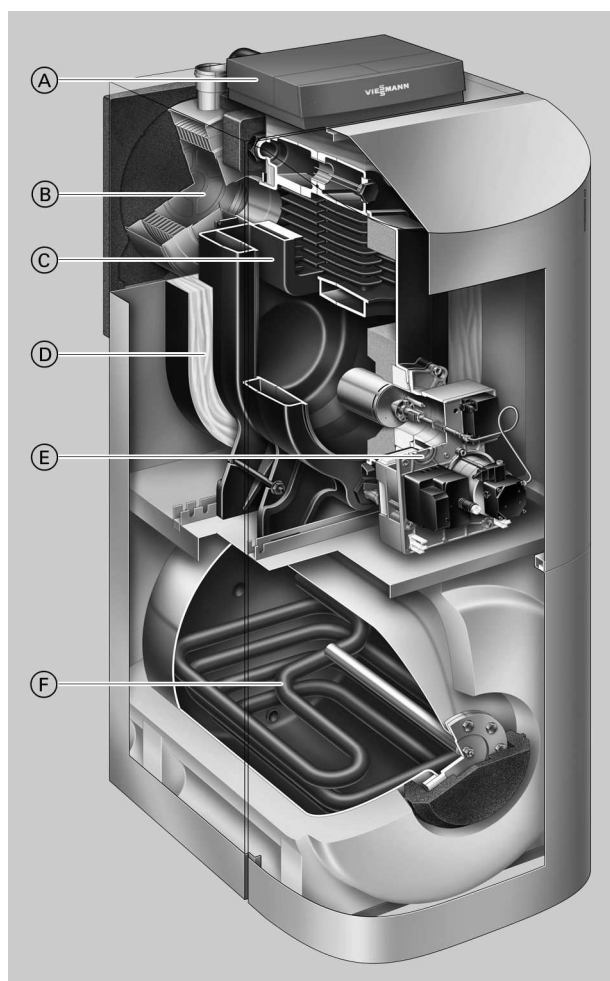
Vitorondens 222-F, modelo BS2A

La Vitorondens 222-F es la combinación compacta con entubado completo de la caldera de fundición de condensación a gasóleo Vitorondens 200-T y un interacumulador de A.C.S. integrado con una capacidad de 130 o 160 litros (según la potencia térmica de caldera).

La caldera de tres pasos de humos con superficies de transmisión Eutectoplex de fundición se caracteriza por su alto grado de fiabilidad y su prolongada vida útil.

No requiere un espacio superior a 0,6 m² y, en lo que a la altura respecta, la Vitorondens222-F no sobrepasa los 1,80 m incluida la regulación.

Con el quemador de llama azul a gasóleo Unit Vitoflame 300, la Vitorondens 222-F también es apta para el funcionamiento estanco. Esto permite eliminar las aberturas de aire hacia el exterior que, de otro modo, serían obligatorias. Así se pueden evitar pérdidas de calor innecesarias. Si a ello unimos el conducto de humos hacia arriba, se presentan nuevas posibilidades de montaje en la casa. Gracias a los dispositivos auxiliares de transporte y al suministro en módulos, la instalación resulta sencilla incluso allí donde las condiciones sean difíciles.



- (A) Regulación digital del circuito de caldera Vitotronic
- (B) Intercambiador de calor Inox-Radial
- (C) Superficie de transmisión Eutectoplex
- (D) Aislamiento térmico de alta eficacia
- (E) Quemador a gasóleo Unit Vitoflame 300
- (F) Interacumulador de A.C.S. regulable con esmaltado de dos capas Ceraprotect

- Rendimiento estacional hasta 97 % (PCS)/103 % (PCI).
- Elevada fiabilidad y larga vida útil gracias a la superficie de transmisión Eutectoplex.
- Elementos de fundición con junta elástica para un cierre hermético duradero en el lado de humos.
- Intercambiador de calor Inox-Radial de acero inoxidable resistente a la corrosión.
- Sistema Jetflow para una distribución óptima del agua de calefacción.
- Alto confort del A.C.S. gracias al interacumulador de A.C.S. integrado.

- Emplazamiento flexible gracias a la posibilidad de seleccionar el funcionamiento atmosférico o estanco.
- Regulación Vitotronic de fácil manejo con visualización de texto y de gráficos.
- Se pueden utilizar todos los gasóleos C habituales. También para gasóleo C Bio 10 según DIN 51603-6: gasóleo C pobre en azufre con mezclas de hasta un 10 % de biocomponentes (FAME).
- Funcionamiento silencioso gracias al silenciador que se puede montar externamente.
- Mantenimiento fácil y económico gracias a la disposición horizontal de los pasos de humos.

Datos técnicos

Potencia térmica nominal				
$T_v/T_R = 50/30\text{ °C}$	kW	20,2	24,6	28,6
$T_v/T_R = 80/60\text{ °C}$	kW	18,8	22,9	27
Carga térmica nominal				
	kW	19,6	23,9	28,1
Interacumulador de A.C.S.				
Capacidad	Litros	130	130	160
Producción continua de agua caliente sanitaria ^{*1}	litros/h	442	442	540
Índice de rendimiento N_L ^{*2}		1,1	1,1	1,6
Caudal máx. de consumo con el índice de rendimiento N_L indicado y con una producción de A.C.S. de 10 a 45 °C	Litros/min	15	15	16
N.º de distintivo de homologación		CE-2456CL102.3		
Dimensiones del cuerpo de la caldera				
Longitud	mm	508	508	645
Anchura	mm	360	360	360
Altura	mm	716	716	716
Dimensiones del cuerpo del interacumulador				
Longitud	mm	850	850	995
Anchura	mm	640	640	640
Altura	mm	640	640	640
Dimensiones totales				
Longitud total (medida c)	mm	1278	1278	1423
Anchura total	mm	665	665	665
Altura total (en funcionamiento)	mm	1590	1590	1590
Peso				
– Cuerpo de la caldera	kg	98	98	130
– Cuerpo del interacumulador		73	73	86
Peso total con aislamiento térmico, intercambiador de calor, quemador, interacumulador de A.C.S. y regulación de caldera	kg	271	271	317
Capacidad				
Caldera	litros	27	27	35
Caldera e intercambiador de calor	litros	32	32	40
Presión de servicio admisible				
– Caldera	bar	3	3	3
	MPa	0,3	0,3	0,3
– Interacumulador de A.C.S.	bar	10	10	10
	MPa	1	1	1
Conexiones de la caldera				
Impulsión y retorno de caldera	G	1	1	1
Conexiones del interacumulador de A.C.S.				
Agua fría, A.C.S.	R	¾	¾	¾
Recirculación	R	1	1	1
Conducto de vaciado de condensados	Ømm	20	20	20
Índices de humos^{*3}				
Temperatura a:				
– 30 °C de temperatura de retorno	°C	32	34	37
– 60 °C de temperatura de retorno	°C	62	63	65
Caudal másico en caso de gasóleo C	kg/h	31	38	46
Rendimiento estacional	%	97(PCS)		
con una temperatura del sistema de calefacción de 75/60 °C				
Cantidad máxima de condensados	l/h	1,9	2,3	2,7
Conexión de humos	Ø mm	80	80	80
Conexión de entrada de aire	Ø mm	80	80	80
Volumen de gas de la caldera	litros	27	39	51
Presión de impulsión disponible^{*4}	Pa	100	100	100
	mbar	0,1	0,1	0,1
Pérdida de carga en pasos de humos (sobrepresión)	Pa	22	32	39
	mbar	0,22	0,32	0,39

*1 A una temperatura de la acometida de agua de 10°C y a una temperatura de salida de 45°C. Este rendimiento de A.C.S. solo se garantiza en caso de que la producción de A.C.S. tenga prioridad.

*2 Según DIN 4708 con una temperatura de caldera mediana de 70 °C y una temperatura de acumulación de $T_{ac} = 60\text{ °C}$.

El índice de rendimiento N_L varía en función de la temperatura de acumulación T_{ac} .

Valores orientativos: $T_{ac} = 60\text{ °C} \rightarrow 1,0 \times N_L$, $T_{ac} = 55\text{ °C} \rightarrow 0,75 \times N_L$, $T_{sp} = 50\text{ °C} \rightarrow 0,55 \times N_L$, $T_{ac} = 45\text{ °C} \rightarrow 0,3 \times N_L$.

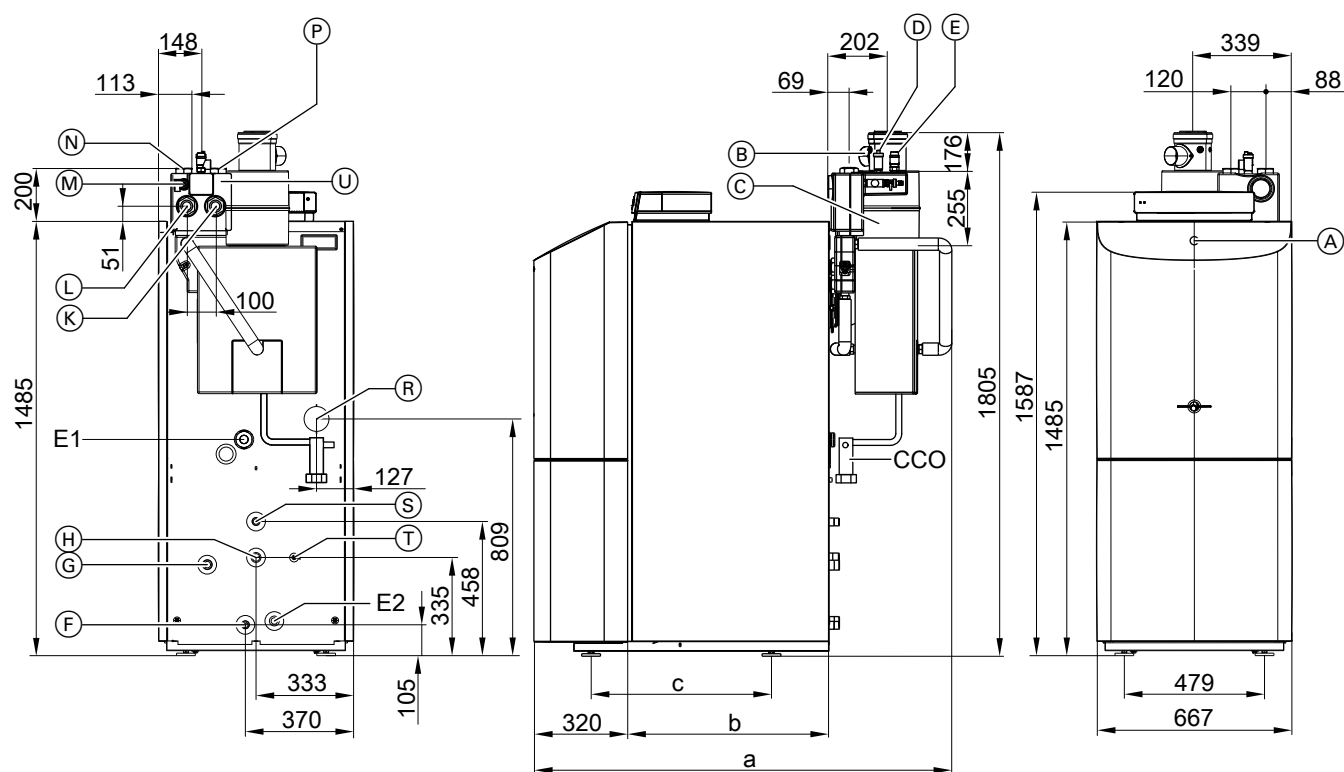
*3 Valores de cálculo para el dimensionado del sistema de salida de humos según EN 13384 referidos a un 13 % de CO₂ con gasóleo C.

Temperatura de humos como valores brutos medios según EN 304 con 20 °C de temperatura del aire de combustión.

*4 Debe tenerse en cuenta para el dimensionado de la chimenea.

Datos técnicos (continuación)

Potencia térmica nominal				
$T_V/T_R = 50/30\text{ °C}$	kW	20,2	24,6	28,6
$T_V/T_R = 80/60\text{ °C}$	kW	18,8	22,9	27
Nivel de potencia sonora (según EN ISO 9614-2)				
– Para funcionamiento estanco	dB (A)		60	
– Para funcionamiento atmosférico	dB (A)		63	
Clase de eficiencia energética		A	A	A



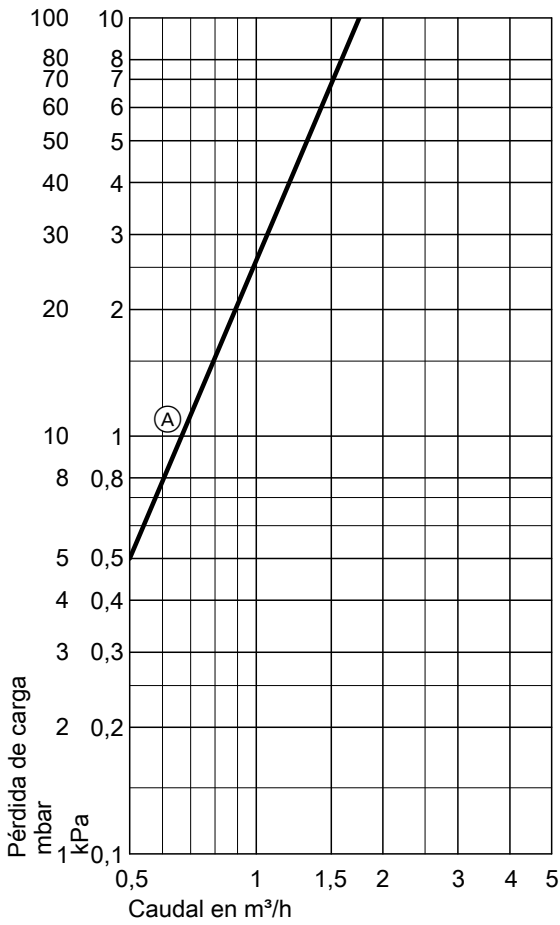
- | | |
|---|---|
| (A) Sonda de temperatura de caldera | (M) Llave de llenado |
| (B) Pieza de conexión de la caldera | (N) Retorno de calefacción |
| (C) Silenciador | (P) Impulsión de calefacción |
| (D) Purgador de aire | (R) Conexión de entrada de aire para funcionamiento estanco |
| (E) Válvula de seguridad | (S) A.C.S. |
| (F) Agua fría | (T) Sonda de temperatura del interacumulador |
| (G) Impulsión del interacumulador | (U) Distribuidor menor |
| (H) Recirculación | E1 Conexión de vaciado de la caldera |
| (K) Impulsión del interacumulador y de la calefacción | E2 Conexión de vaciado del interacumulador de A.C.S. |
| (L) Retorno del interacumulador y de la calefacción | CCO Conducto de vaciado de condensados |

Tabla de dimensiones

Potencia térmica nominal	kW	20,2	24,6	28,6
a	mm	1278	1278	1423
b	mm	539	539	684
c	mm	471	471	616
Altura total (al utilizar un codo de salida de humos/entrada de aire 87° hasta el centro del codo)	mm	1900	1900	1900

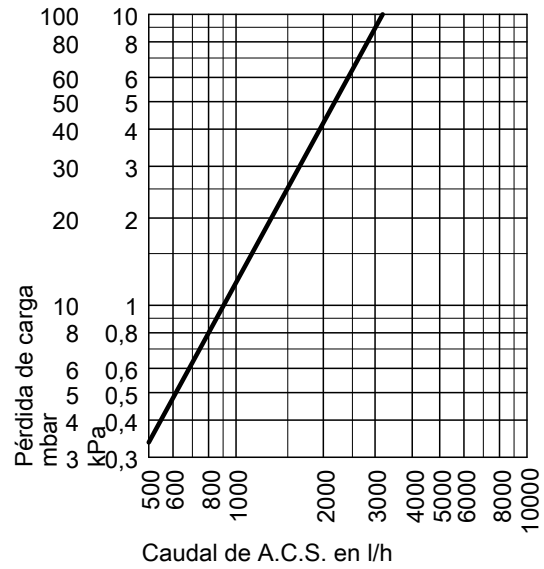
Datos técnicos (continuación)

Pérdidas de carga



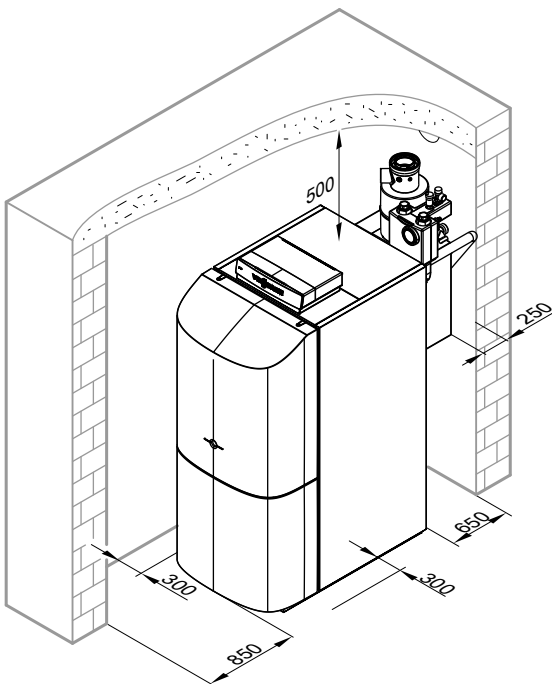
Pérdida de carga del circuito primario de caldera

La Vitorondens 222-F es apropiada únicamente para calefacciones de agua caliente con bomba.



Pérdida de carga del circuito secundario de A.C.S.

Distancias mínimas



5828551

Sujeto a modificaciones técnicas sin previo aviso.

Viessmann, S.L.
Sociedad Unipersonal
C/ Sierra Nevada, 13
Área Empresarial Andalucía
28320 Pinto (Madrid)
Teléfono: 902 399 299
Fax: 916497399
www.viessmann.es

5828551