



Nota: La salida de gases no se incluye en el volumen de suministro

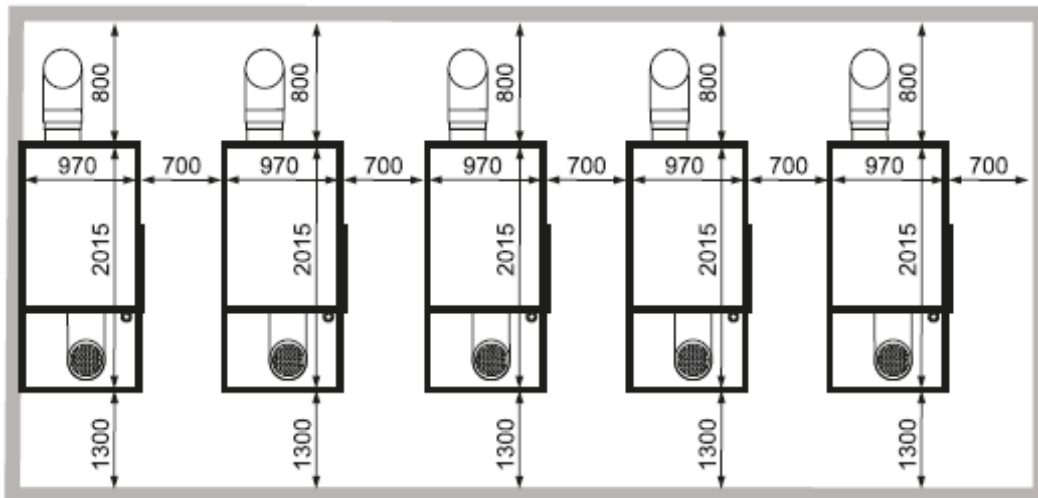
N/Ref.: 8752608S04	
Denominación: MGK-2 5000K	Tipo: Conjunto térmico condensacion
Potencia: 5000 kW	Combustible: Gas Natural
Homologación: 0085CN0326	
Descripción: Conjunto térmico de pie de condensación a gas natural solo calefacción. Compuesto por 5 módulos con funcionamiento en secuencia, con 5 compuertas de humos para evitar revocos, 1 modulo de regulación KM para gestión de la secuencia, 1 unidad de mando BM-2 y 4 modulo indicador AM. (Homologado como generador único).	

DATOS TÉCNICOS

Potencia Calorífica nominal a 80º/60ºC	kW	4655
Potencia Calorífica nominal a 50º/30ºC	kW	5000
Carga térmica nominal	kW	4710
Potencia Calorífica mínima (con modulación) a 80º/60ºC	kW	157
Potencia Calorífica mínima (con modulación) a 50º/30ºC	kW	174
Potencia Calorífica mínima (con modulación)	kW	160
Intervalo de modulación de carga	%	3,4-100
Categoría de gas en España		I2H
Consumo de gas		
➤ Gas natural E/H (Hi = 9,5 kWh/m ³ = 34,2 MJ/m ³)	m ³ /h	497,5
Presión de conexión de gas:		
➤ Gas Natural E/H	mbar	20
Temperatura gases de la combustión 80/60ºC – 50/30 ºC con carga máx.	ºC	65-40
Temperatura gases de la combustión 80/60ºC – 50/30 ºC con carga min	ºC	62-32
Caudal másico de humos	g/s	2035

RENDIMIENTOS

Rendimiento estacional a 75/60 ºC (PCI/PCS)	%	107/96
Rendimiento estacional a 40/30 ºC (PCI/PCS)	%	110/99
Rendimiento a carga nominal 80/60ºC (PCI/PCS)	%	98/88
Rendimiento al 30% de carga y TR = 30ºC (PCI/PCS)	%	108/98

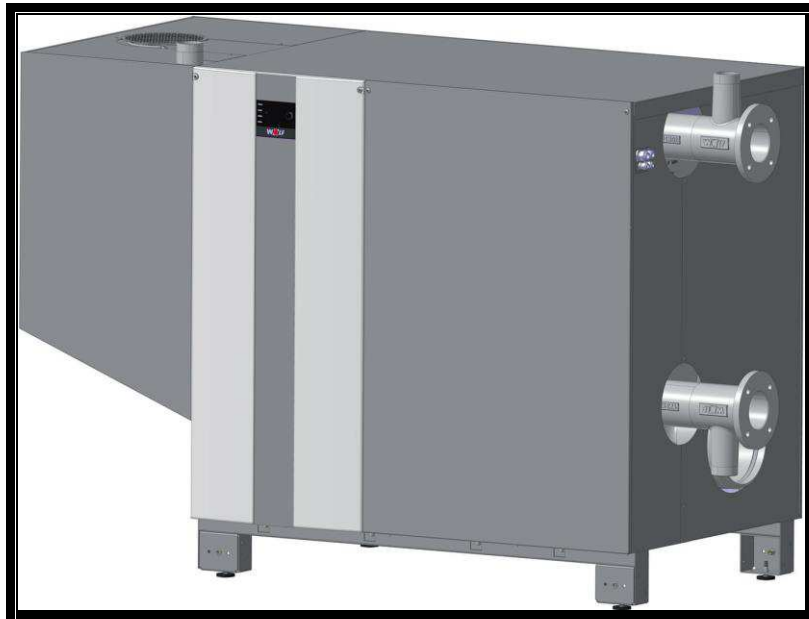


ESPACIOS DE IMPLANTACION (Distancias mínimas para instalación, operación y mantenimiento por cada modulo)

Frente (lado ubicación regulación)	mm	700
Izquierda	mm	1300
Derecha	mm	800
Trasera	mm	0

COMPONENTES VOLUMEN DE SUMINISTRO

Caldera modula MGK-2		5
Módulo indicador digital AM		4
Unidad de mando BM-2		1
Módulo de regulación de cascada KM(2)		1



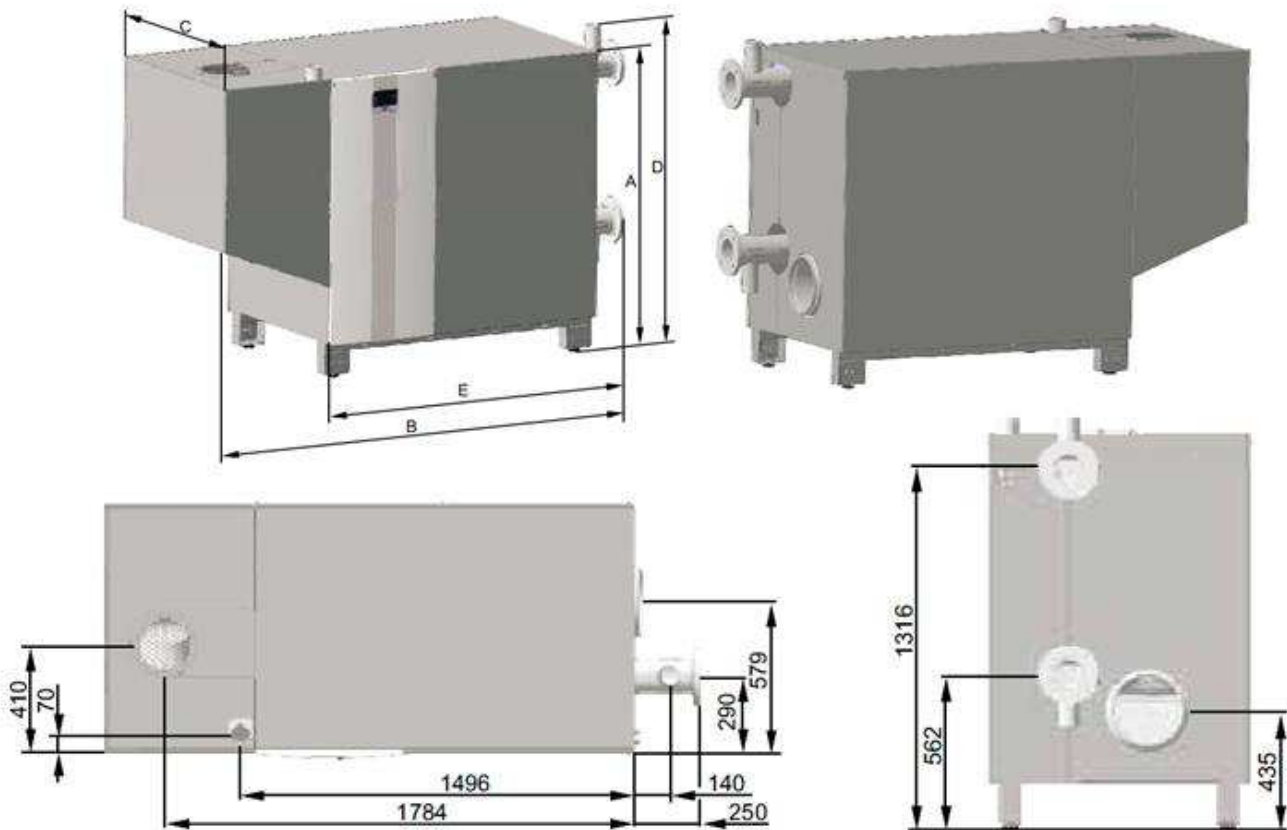
DATOS TÉCNICOS

Potencia Calorífica nominal a 80º/60ºC	kW	931
Potencia Calorífica nominal a 50º/30ºC	kW	1000
Carga térmica nominal	kW	942
Potencia Calorífica mínima (con modulación) a 80º/60ºC	kW	157
Potencia Calorífica mínima (con modulación) a 50º/30ºC	kW	174
Potencia calorífica mínima (con modulación)	kW	160
Intervalo de modulación de carga	%	17-100
Categoría de gas en España		I2H
Consumo de gas		
➤ Gas natural E/H (Hi = 9,5 kWh/m³ = 34,2 MJ/m³)	m3/h	99,5
Presión de conexión de gas: Gas Natural E/H	mbar	20
Capacidad de agua del intercambiador de calor	Litros	92,6
Presión máxima admisible de la instalación	bar	6
Temperatura máxima admisible de impulsión	ºC	85
Presión impelente disponible del Ventilador de gas	Pa	150
Temperatura gases de la combustión 80/60ºC – 50/30 ºC con carga máx.	ºC	65-40
Temperatura gases de la combustión 80/60ºC – 50/30 ºC con carga min	ºC	62-32
Caudal másico de humos	g/s	407
Grupo de valores de los gases de combustión según DVGW G 635		G52
Perdida de carga en circuito de agua de calefacción (Δt = 20 K)	mbar	123
Conexión eléctrica protección por fusibles	V~/Hz	1~ NPE / 230 VAC / 50 Hz / 10 A/B alternativamente: 3~ PE / 400 VAC / 50 Hz / 10 A/B
Alimentación hacia bomba del circuito de calefacción/protección por fusibles ZHP	V~/Hz	1~ NPE / 230 VAC / 50 Hz / 4A alternativamente: 3~

		PE / 400 VAC / 50 Hz / 4 A
Consumo de potencia eléctrica (carga parcial/plena carga)	W	60/1835
Consumo de potencia eléctrica en reserva	W	11
Grado de protección		IP20
Volumen de agua de condensación a 40º/30 °C	l/h	93
pH del agua de condensación		aprox. 4,0
Potencia sonora según UNE EN 15036 Parte 1, funcionamiento estanco	dB(A)	73,3
Nivel de presión sonora a 1 m delante de MGK-2, funcionamiento estanco ¹⁾	dB(A)	70-75
Potencia sonora según UNE EN 15036 Parte 1, dependiente del aire interior de la sala	dB(A)	83,5
Nivel de presión sonora a 1 m delante de MGK-2, dependiente del aire interior de la sala ¹⁾	dB(A)	80-85
1) en función de las condiciones generales de la instalación, como, p. ej. según sistema de salida de gases, tamaño y características de la sala de instalación		

RENDIMIENTOS

Rendimiento estacional a 75/60 °C (PCI/PCS)	%	107/96
Rendimiento estacional a 40/30 °C (PCI/PCS)	%	110/99
Rendimiento a carga nominal 80/60°C (PCI/PCS)	%	98/88
Rendimiento al 30% de carga y TR = 30°C (PCI/PCS)	%	108/98



DIMENSIONES Y PESOS

Altura Total	mm	1460
Ancho Total	mm	2265 (1295 dividida)
Profundidad Total / Profundidad sin revestimiento	mm	970/950
Peso Total (vacío)	kg	680

CONEXIONES

Impulsión Calefacción	DN	100
Retorno Calefacción	DN	100
Conexión de gas	R	2 1/2"
Conexión Salida de gases	∅ mm	250
Admisión de aire	∅ mm	200
Salida de gases	Tipo	B23, B23P, C33, C43, C53, C63, C83, C93



DATOS TÉCNICOS (BM-2)

Pantalla		Pantalla LCD 3,5"
Tensión conexión eBUS		15-24 V
Consumo de Potencia		máximo 1,3 W
Grado de protección en la base de pared		IP20
Reserva de energía		> 48 horas
Temperatura ambiente		0 - 50 °C
Conservación de datos		EEPROM permanente



DATOS TÉCNICOS (AM)

Pantalla		Pantalla LCD de 3"
Tensión de conexión eBUS		15-24 V
Consumo de Potencia		máx. 1 W
Temperatura ambiente		0 - 50 °C
Conservación de Datos		EEPROM permanente

**DATOS TÉCNICOS (KM(2))**

Tensión de alimentación		230 V CA (+10/-15%) / 2A / 50Hz
Consumo de potencia del sistema electrónico		< 8 VA
Consumo de potencia máximo del motor del mezclador		30 VA
Consumo de potencia máx. por salida de bomba		250 VA
Entrada 0-10 V: Protección frente a la polarización inversa y a la tensión		hasta 50 V
Clase de protección según EN 60529		IP 30
Clase de protección según VDE 0100		II
Temperatura de ambiente permitida durante el funcionamiento		de 50 a 50 °C
Temperatura de ambiente permitida durante el almacenamiento		de -20 a +60 °C
Mantenimiento de datos		EEPROM permanente
Protección por fusible		Fusible fino de 5x20 / 6,3 A