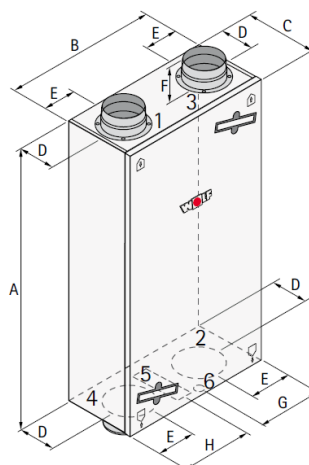


| Ref.: 7100654/7100655                       | CWL-F-150 Excellent |                                       |
|---|---------------------|---------------------------------------|
| Caudal máximo del ventilador con 150 Pa     | m <sup>3</sup> /h   | 250                                   |
| Grado máximo de recuperación                | %                   | 95                                    |
| Alto  | mm                  | 1000                                  |
| Ancho                                       | mm                  | 660                                   |
| Fondo                                       | mm                  | 198                                   |
| Conexiones de conducto                      | mm                  | 125                                   |
| Clase de filtro                             |                     | G4[F7 como accesorio]                 |
| Factor de potencia                          | Cos $\phi$          | 0,34 - 0,49                           |
| Consumo de potencia eléctrica               | W                   | 11 -72                                |
| Consumo de potencia eléctrica [sin precal.] | W                   | 52 [a 125 m <sup>3</sup> /h y 150 Pa] |
| Peso [con bypass]                           | kg                  | 25                                    |
| Grado de protección                         | IP                  | 30                                    |
| Conexión eléctrica                          |                     | 230 V / 50 Hz                         |

| Cotas | mm   |
|-------|------|
| A     | 1000 |
| B     | 660  |
| C     | 198  |
| D     | 102  |
| E     | 165  |
| F     | 40   |
| G     | 330  |
| H     | -    |



1 aire de impulsión [a estancias]  
2 aire de expulsión [a exterior]

3 aire de extracción [de estancias]  
4 aire de renovación [de exterior]

5 conexión eléctrica  
6 conexión condensados