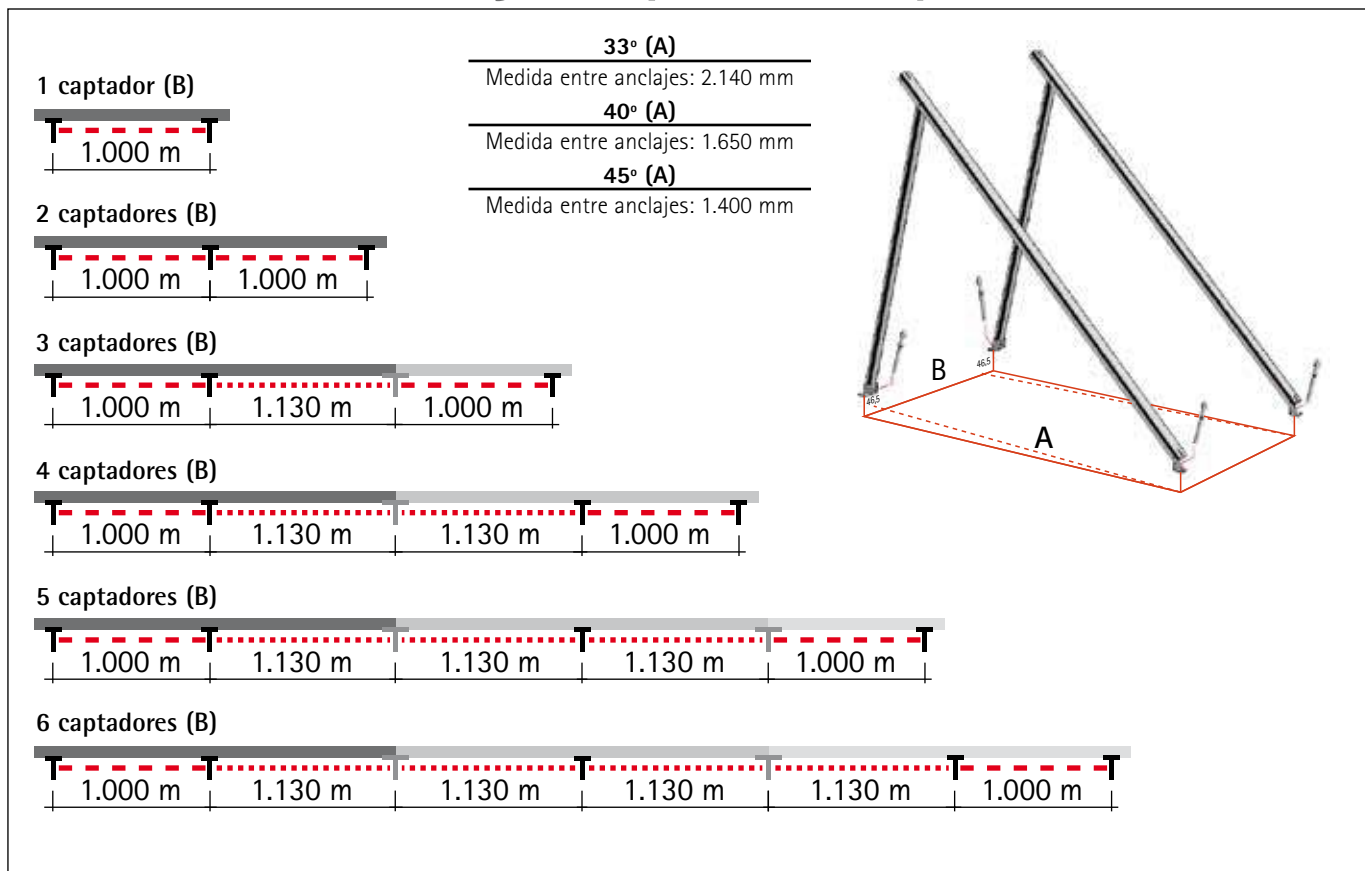
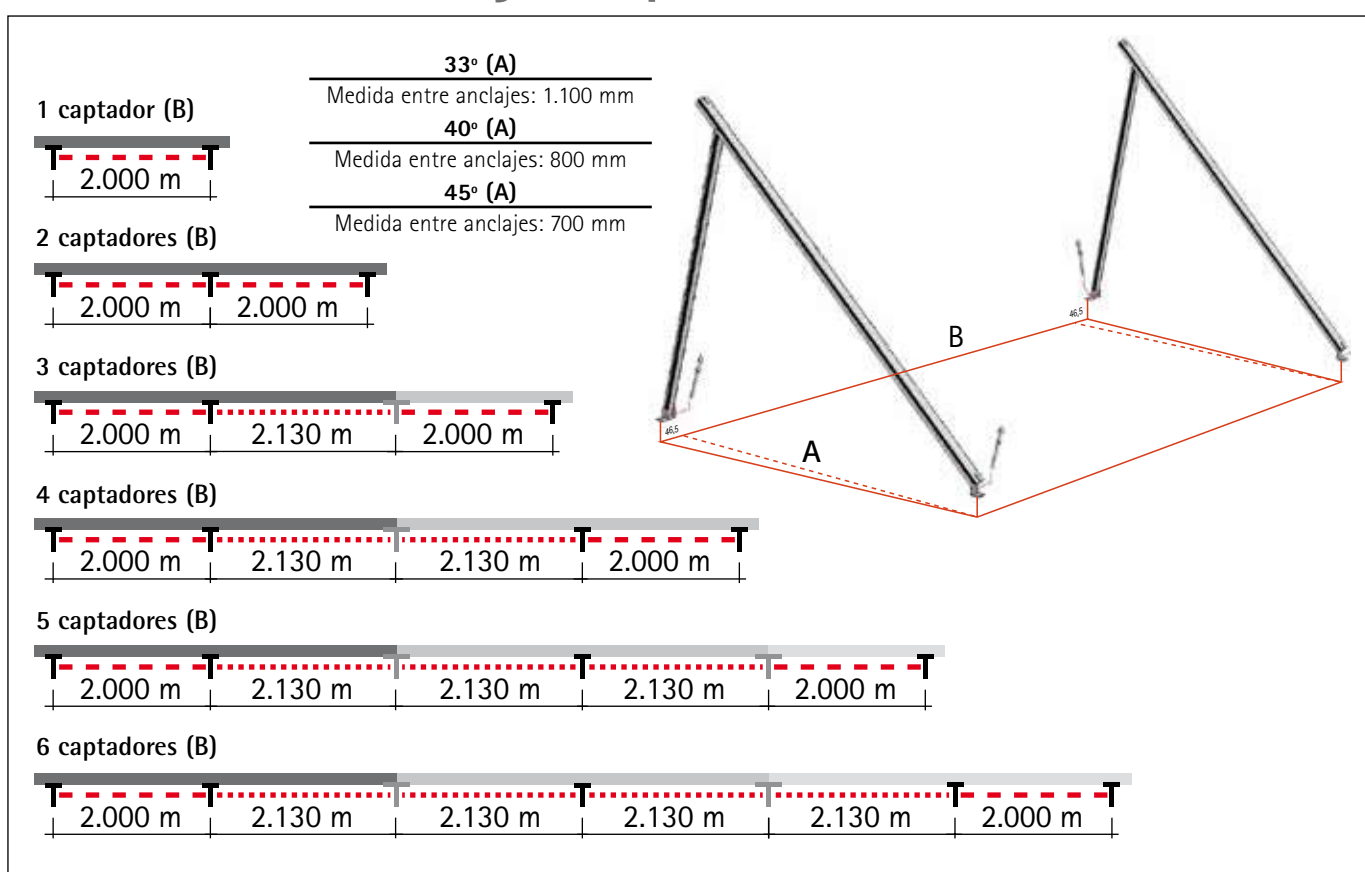


Distancia entre anclajes. TopSon F3-1 y CFK-1



Distancia entre anclajes. Topson F3-1Q



Conexionado en paralelo

TopSon F3-1 / F3-1Q: Máximo 5 captadores a conectar en paralelo



TopSon F3-1 / F3-1Q / CFK-1: Máximo 10 captadores a conectar en paralelo



Contrapesos necesarios para soportaciones sobre cubierta plana no ancladas al suelo

Altura del edificio	Peso necesario por captador
0 - 8 m	132 kg.
8 - 20 m	166 kg.
20 - 50 m	201 kg.

